

ABSAUGARME



# PSS

Säurebeständiger Edelstahl-Absaugarm in  
Top-Qualität für hohe Reinheitsanforderungen.



**ATEX**  
KONFORM

**FUMEX**  
PURE ADVANTAGE



**ATEX**  
KONFORM

**EINFACHE REINIGUNG:**

- Hochglanzpolierter säurebeständiger Edelstahl
- **FUMEX Q-MaiD™** Schnellverschluss für Schläuche
- Abnehmbares Schutzgitter
- Frei von Komponenten im Luftstrom
- Komplett versiegeltes Profil
- Einfache Reinigung dank weniger Komponenten
- Lebensmittelechter Schlauch nach FDA
- Lebensmittelechte Gasdruckfeder aus Edelstahl, die das Eigengewicht des Absaugarms ausgleicht
- Doppelte Erdung für maximale Sicherheit

## Absaugarme komplett aus Edelstahl für anspruchsvolle Arbeitsumgebungen

**FUMEX PSS** – smarte, stilvolle Konstruktion, vorrangig für Industriebranchen mit hohen Hygieneanforderungen, wie z. B. die Lebensmittel- und die Pharmaindustrie. Die Konstruktion baut auf dem FUMEX-Grundprinzip der externen Tragarme auf, was den geringstmöglichen Druckabfall und eine geringe Verstopfungsgefahr bedeutet. Das komplette Oberflächen-Finish besteht aus hochglanzpoliertem säurebeständigem Edelstahl, und der antistatische Schlauch ist mit Schnellverschlüssen angebracht, was den PSS zum am einfachsten zu reinigenden Absaugarm der Branche macht. FUMEX PSS ist erhältlich in Längen von 2000/3000/4000 mm und mit Durchmessern von Ø 100/125/160/200 mm.



**Q** quick  
**M** maintenance  
**A** assembling  
**I** installation  
**D** dismantling

## Was ist FUMEX Q-MaiD™?

FUMEX Q-MaiD™ ist ein Schnellverschluss-system, das die Wartung, Montage, Installation und Demontage erleichtert.



Einzigartige Kombination aus ATEX, „Food Grade“, komplett versiegeltem Profil und geringer Komponentenzahl

Das komplett versiegelte Profil, die Abwesenheit von Komponenten im Luftstrom, die allgemein geringe Komponentenzahl und der lebensmittelechte Schlauch machen den **FUMEX PSS** in seinem Segment zu einem der besten Punktabsauger im Markt.

Der Punktabsauger ist ATEX-konform und erfüllt die Anforderungen der ATEX-Richtlinie für die Gerätekategorie 2 für Gas und Staub und ist für den Einsatz in den Zonen 1 und 21 sowie 2 und 22 geeignet.

## Food Grade

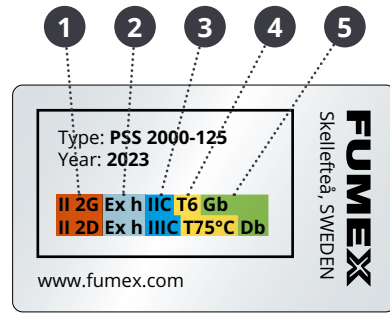
Der Begriff „Food Grade“ (Lebensmittelqualität) bezieht sich auf die Materialien, die in verschiedenen Arten von Geräten zur Herstellung von Lebensmitteln oder von Produkten mit Lebensmittelbezug verwendet werden. Um als lebensmittelverträglich definiert zu werden, müssen Materialien ungiftig und sicher für den Verzehr sein.

„Food Grade“ beschreibt nur einzelne Materialien und bedeutet nicht, dass die Geräte als Ganzes für Lebensmittel sicher ist. Es sind außerdem weitere Faktoren wie Reinigungsfähigkeit sowie Installations- und Wartungsverfahren zu berücksichtigen. Geräte, die in der Lebensmittelindustrie eingesetzt werden, müssen gemäß den Herstelleranweisungen installiert und häufig sowie gründlich gereinigt werden, um weiterhin als gesundheitlich unbedenklich zu gelten.

# ATEX-Kennzeichnung

Die Typenschilder von Fumex' ATEX-konformen Absaugarmen enthalten Angaben zu den explosionsgefährdeten Arbeitsumgebungen, für die das jeweilige Produkt geeignet ist. Die Typenschilder sind folgendermaßen aufgebaut:

- 1 ATEX-Code
- 2 Schutzkonzept (nicht-elektrisch)
- 3 Gas-/Staubgruppe
- 4 Temperaturklasse
- 5 Geräteschutzniveau



**1**

Gerätegruppe	
Gruppe	Bereich
I	Untertage
II	Übertage

**2**

Schutzkonzept (nicht elektrisch)	
Symbol	Schutzkonzept
h	Schutz durch Konstruktionssicherheit nicht-elektrischer Geräte

Gerätekatgorie	
Gruppe	Zone
M1	An Strom angeschlossen
M2	Nicht an Strom angeschlossen
1	Sehr hohes Maß an Sicherheit
2	Hohes Maß an Sicherheit
3	Normalmaß an Sicherheit

**3**

Gasgruppen	
Gruppe	Beispiel
I	Methan
IIA	Propan
IIB	Ethylen
IIC	Wasserstoff

**4**

Temperaturklasse Gas	
Class	Max. Oberflächentemperatur
T1	450 °C
T2	300 °C
T3	200 °C
T4	135 °C
T5	100 °C
T6	85 °C

**5**

Geräteschutzniveau	
Niveau	Zone
Ga	0
Gb	1
Gc	2
Da	20
Db	21
Dc	22
Ma	An Strom angeschlossen
Mb	Nicht an Strom angeschlossen

Gas	Staub
G	D

**3**

Staubgruppen	
Gruppe	Beispiel
IIIA	Brennbar
IIIB	Nicht leitfähig
IIIC	Leitfähig

**Temperaturklasse Staub**  
Höchsttemperatur der Außenfläche.

## ATEX

### Zoneneinteilung

Explosionsgefährdete Bereiche oder Räume sind entsprechend der Häufigkeit und Dauer explosionsfähiger Atmosphären in Zonen einzuteilen. Die für den Bereich verantwortliche Person ist dafür zuständig, dass die Einteilung der Risikobereiche erfolgt.

Die Einteilung hat durch Personen zu erfolgen, die Kenntnis von den Eigenschaften der brennbaren Güter, vom Verfahren und von den Geräten haben. Die Einteilung hat in Absprache mit Sicherheits- und Elektroingenieuren sowie mit Verfahrenstechnikern zu erfolgen.

#### Zone 0 und Zone 20

Bereich, in dem eine gefährliche explosionsfähige Atmosphäre ständig, über lange Zeiträume oder häufig vorhanden ist.

#### Zone 1 und Zone 21

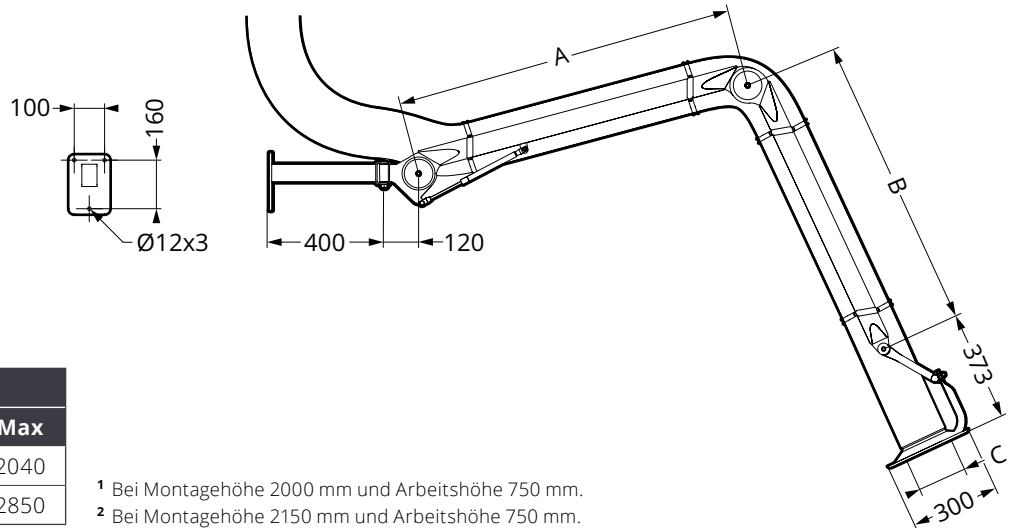
Bereich, in dem sich bei Normalbetrieb gelegentlich eine gefährliche explosionsfähige Atmosphäre bilden kann.

#### Zone 2 und Zone 22

Bereich, in dem bei Normalbetrieb eine gefährliche explosionsfähige Atmosphäre normalerweise nicht auftritt, und wenn doch, dann nur selten und für kurze Zeit.

# Maßzeichnung (mm)

## PSS 2000/3000

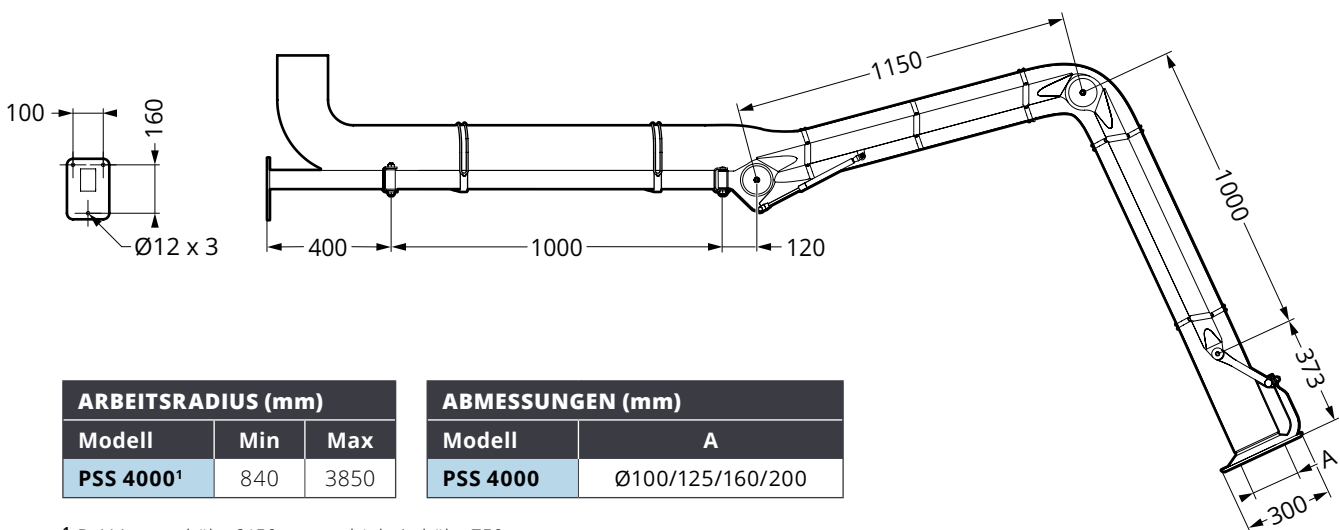


ARBEITSRADIUS (mm)		
Modell	Min	Max
PSS 2000 <sup>1</sup>	0	2040
PSS 3000 <sup>2</sup>	0	2850

<sup>1</sup> Bei Montagehöhe 2000 mm und Arbeitshöhe 750 mm.  
<sup>2</sup> Bei Montagehöhe 2150 mm und Arbeitshöhe 750 mm.

ABMESSUNGEN (mm)			
Modell	A	B	C
PSS 2000	650	750	Ø100/125/160/200
PSS 3000	1150	1000	Ø100/125/160/200

## PSS 4000



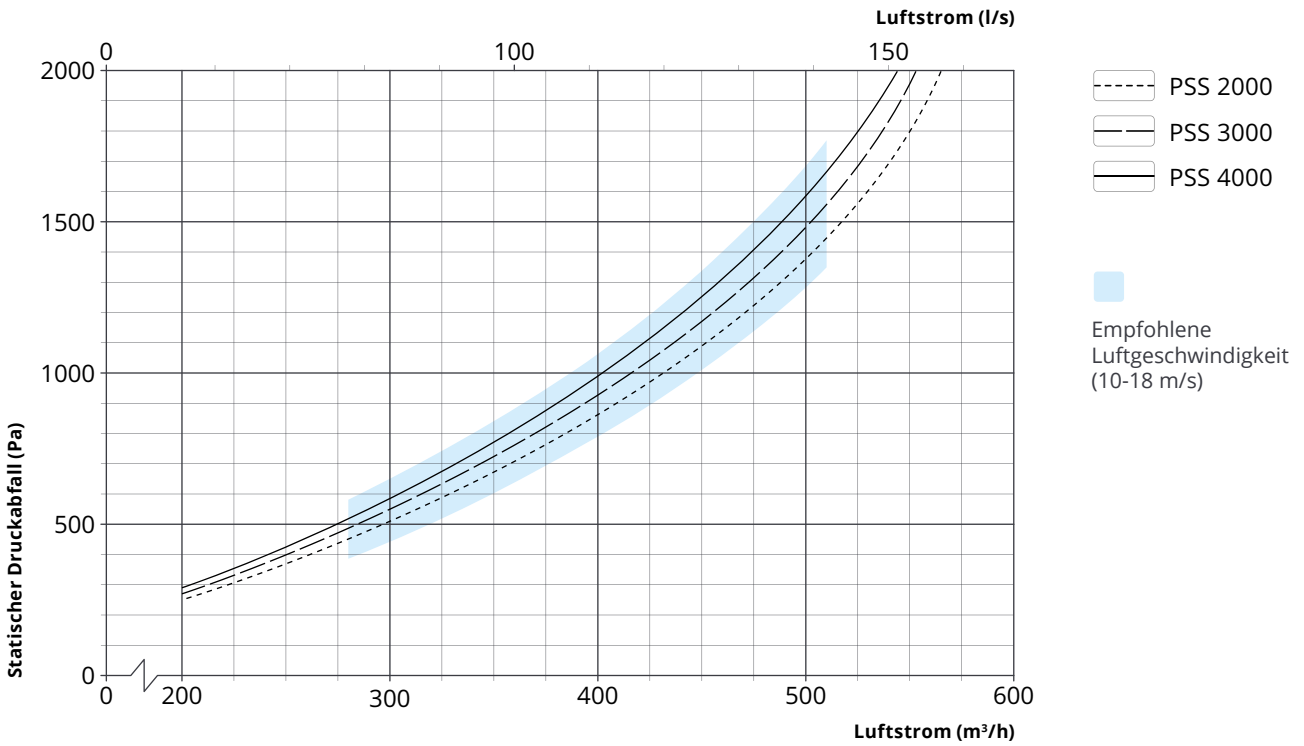
ARBEITSRADIUS (mm)		
Modell	Min	Max
PSS 4000 <sup>1</sup>	840	3850

ABMESSUNGEN (mm)	
Modell	A
PSS 4000	Ø100/125/160/200

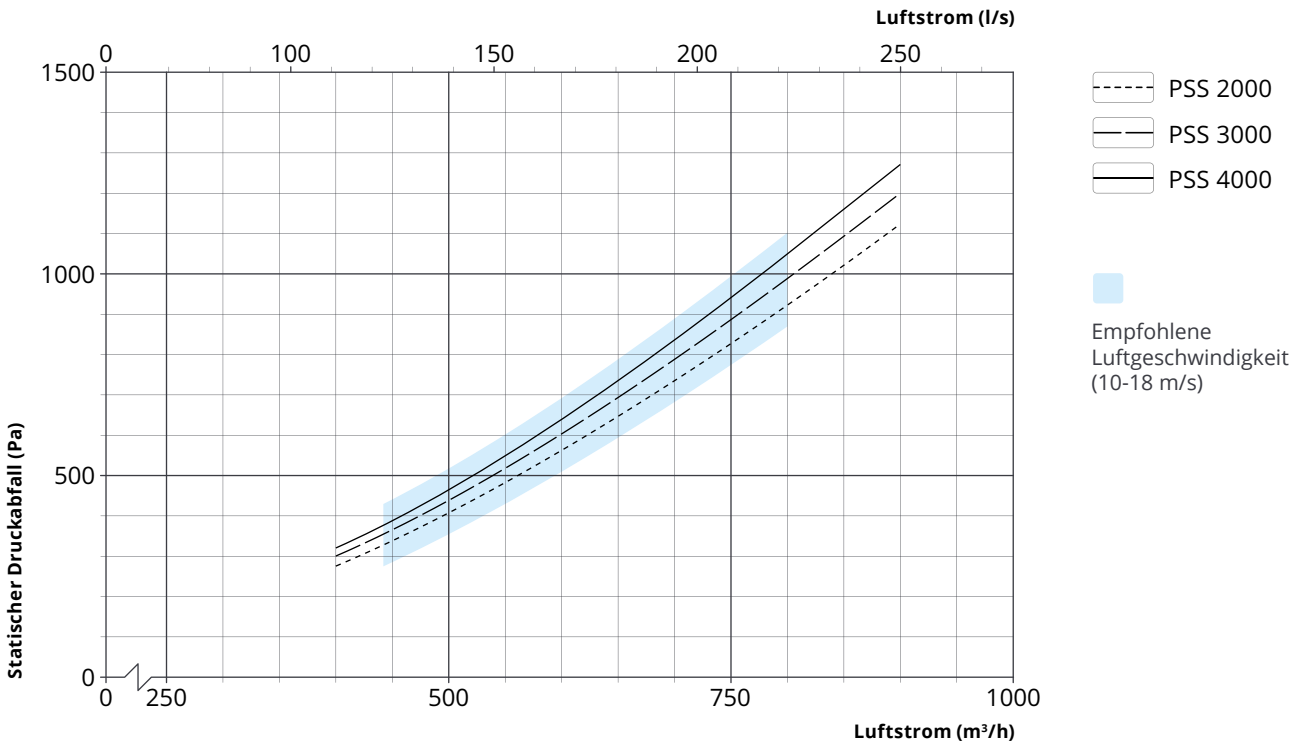
<sup>1</sup> Bei Montagehöhe 2150 mm und Arbeitshöhe 750 mm.

# Druckverlustdiagramm

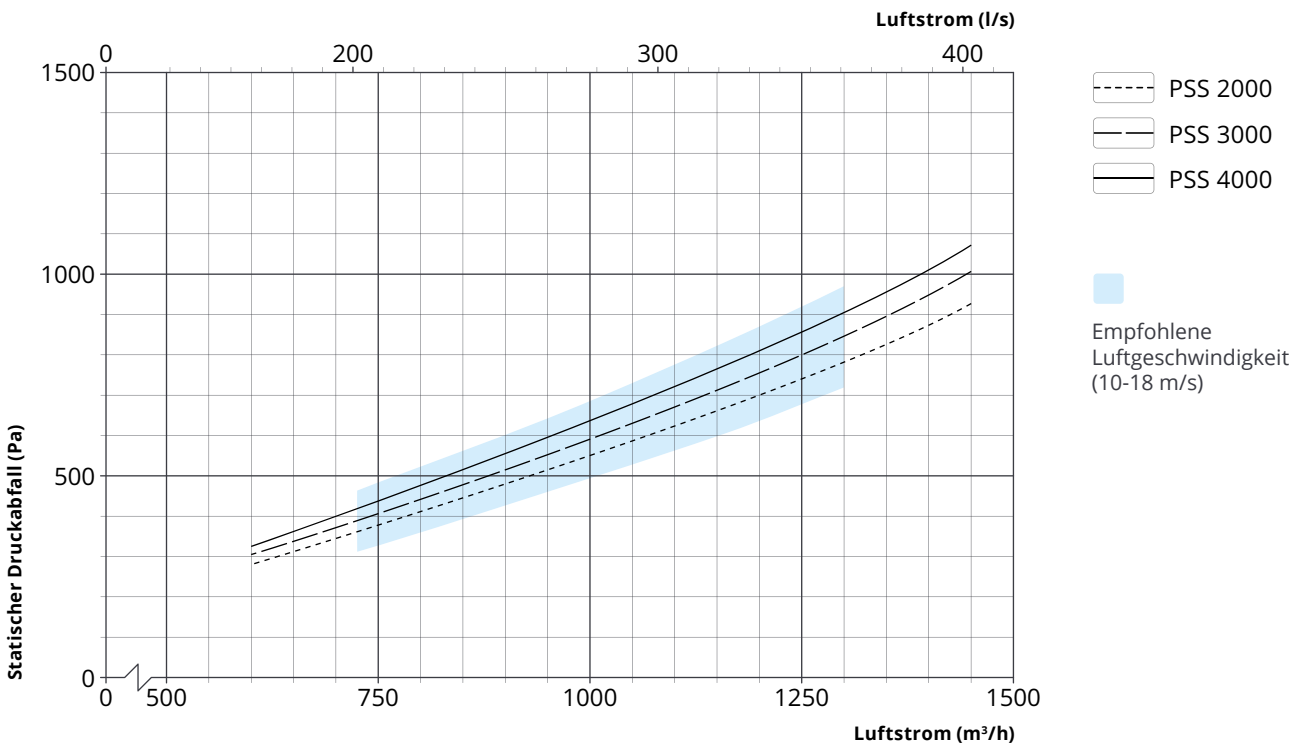
PSS Ø100 mm



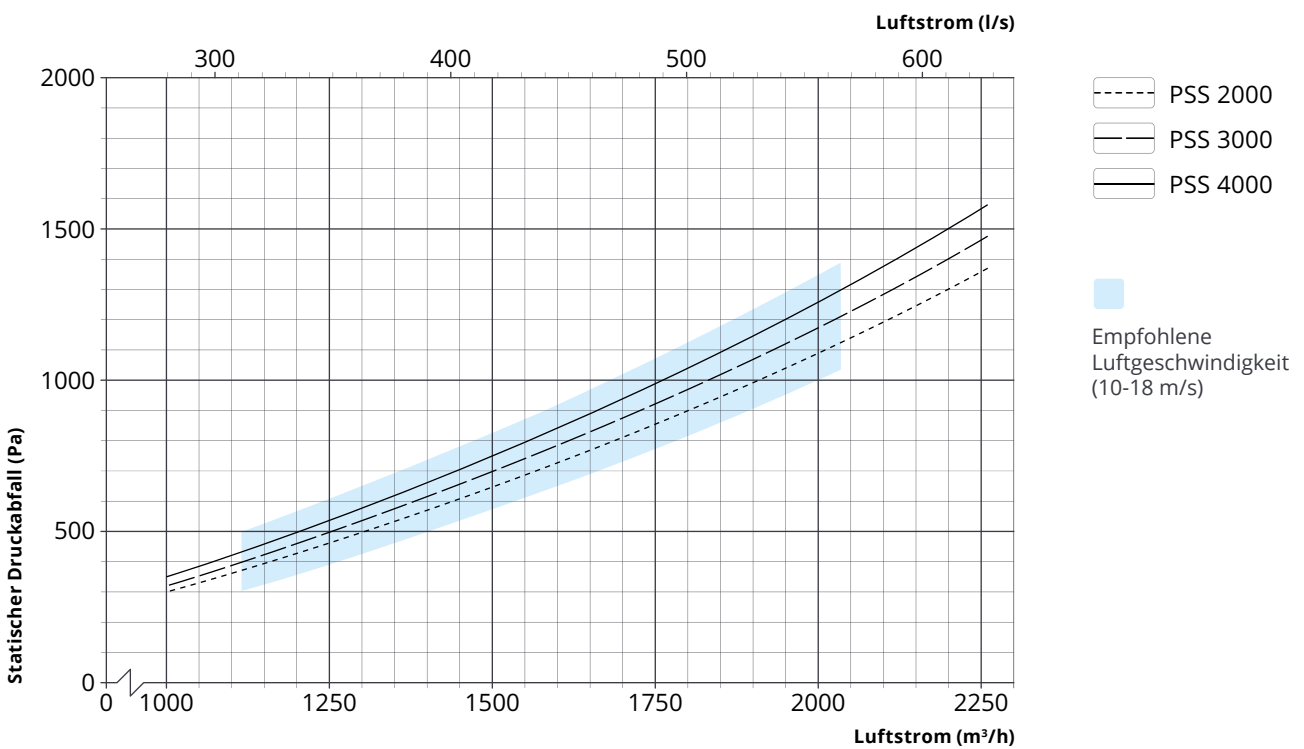
PSS Ø125 mm



PSS Ø160 mm



PSS Ø200 mm



## Zubehör



**Deckenhalterung PTA4**  
Deckenhalterung aus säurebeständigem Edelstahl.

**Längen:**  
500/1000/1500 mm



**Bodenhalterung PGA4**  
Bodenhalterung aus säurebeständigem Edelstahl.

**Länge:**  
2200 mm



**Schwenkverbindung PLA4**  
Verlängerungsglied aus säurebeständigem Edelstahl für 180° zusätzliche Drehung.

**Länge:**  
220 mm



**Drosselklappe PSSMS<sup>1</sup>**  
Manuelle Drosselklappe aus säurebeständigem Edelstahl. Einfach an- und abzumontieren für eine schnelle, einfache Reinigung.

**Abmessungen:**  
Ø100/125/160/200 mm

<sup>1</sup> Um die Erdungsfunktion zu gewährleisten, muss die Drosselklappe werksseitig eingebaut werden.

## Spezifikation

### Lieferausführung

Der Absaugarm wird zwecks einfacher Montage teilmontiert mit Wandhalterung geliefert.

### Herstellung

Das Produkt weist keine eigene potenzielle Zündquelle auf und fällt daher nicht unter die ATEX-Richtlinie 2014/34/EU.

### Oberflächenbehandlung

Tragende Komponenten und Haube: ..... Hochglanzpolierter Ra ≤0,6 säurebeständiger Edelstahl (A4), Güteklasse EN 1.4401 / AISE 316  
Kunststoffteile: ... PP, PA6, TPU (FDA)  
Gummitteile: ..... EPDM (FDA)

### Ausführung

PSS .....	2000	3000	4000
Länge (mm): .....	2293	3043	4043
Gewicht <sup>1</sup> (kg): .....	10,1	11,2	16,2

### Schlauch

Eigenschaften: ..... Permanent antistatischer PU-Schlauch mit Edelstahlschleife, R<10<sup>9</sup> Ω  
Temperaturbereich: ... -40 bis 100 °C  
Abmessungen (Ø): ..... 100/125/160/200 mm

Beständig gegenüber Hydrolyse und Mikroben, ungiftig und lebensmittelecht gemäß der EG-Verordnungen Nr. 1935/2004 und Nr. 10/2011, FDA-Standard 21 CFR 177.2600 und 178.2010.

<sup>1</sup> Ohne Schlauch.