

# Laboratory Abfallbecken

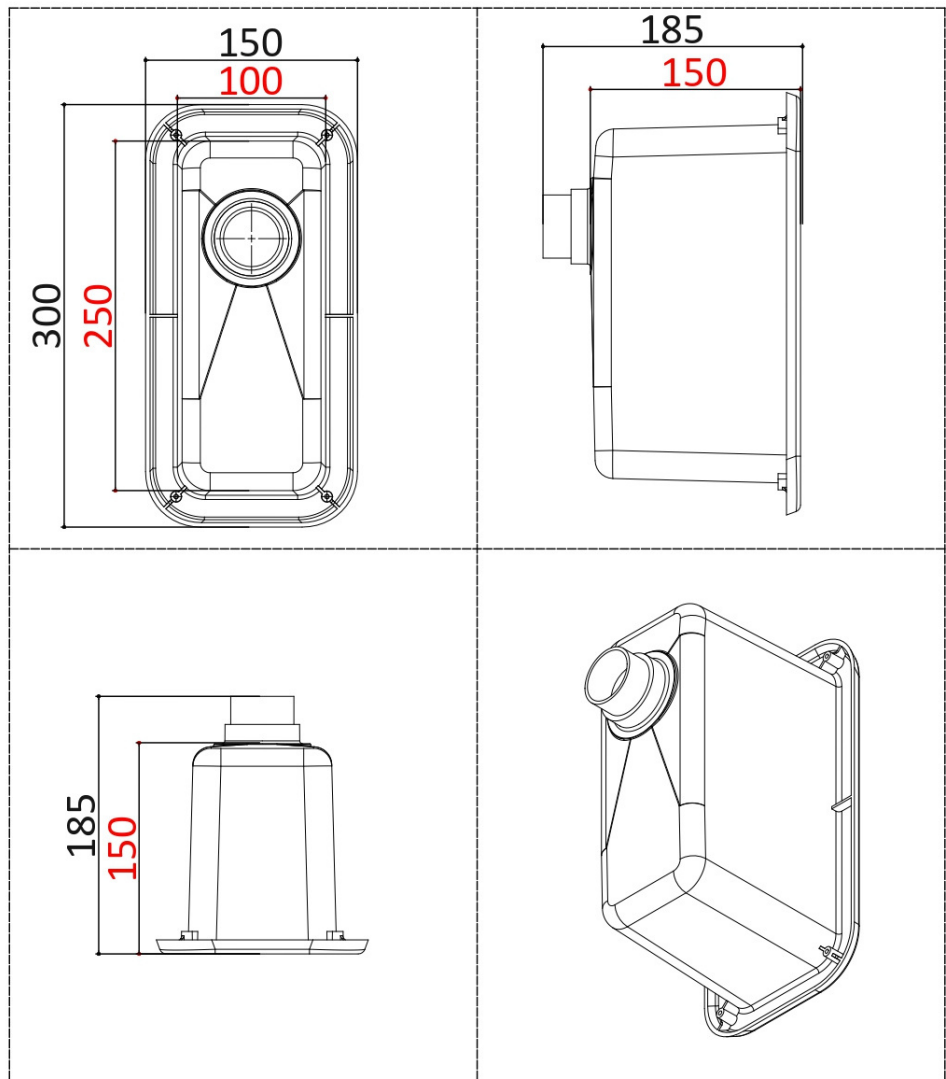
## Abfallbecken

Novagent-Abfallbecken aus Polypropylen PP passen ideal zu Labortischplatten. Lieferung mit 1½"-Außengewinde-PP-Auslass und Standrohr.



## Technische Daten:

- Ablaufanschluß: 1,5"
- Abmessung: 250 x 150 x 100 mm
- Geeignet für den Unterbau Einbau



## Spezifikationen

Produktname: Abfallbecken  
Artikelcode: NG-581-00039-C  
Material: Polypropylen  
Farbe: Weiß, Grau  
Nettogewicht: 1,0 kg