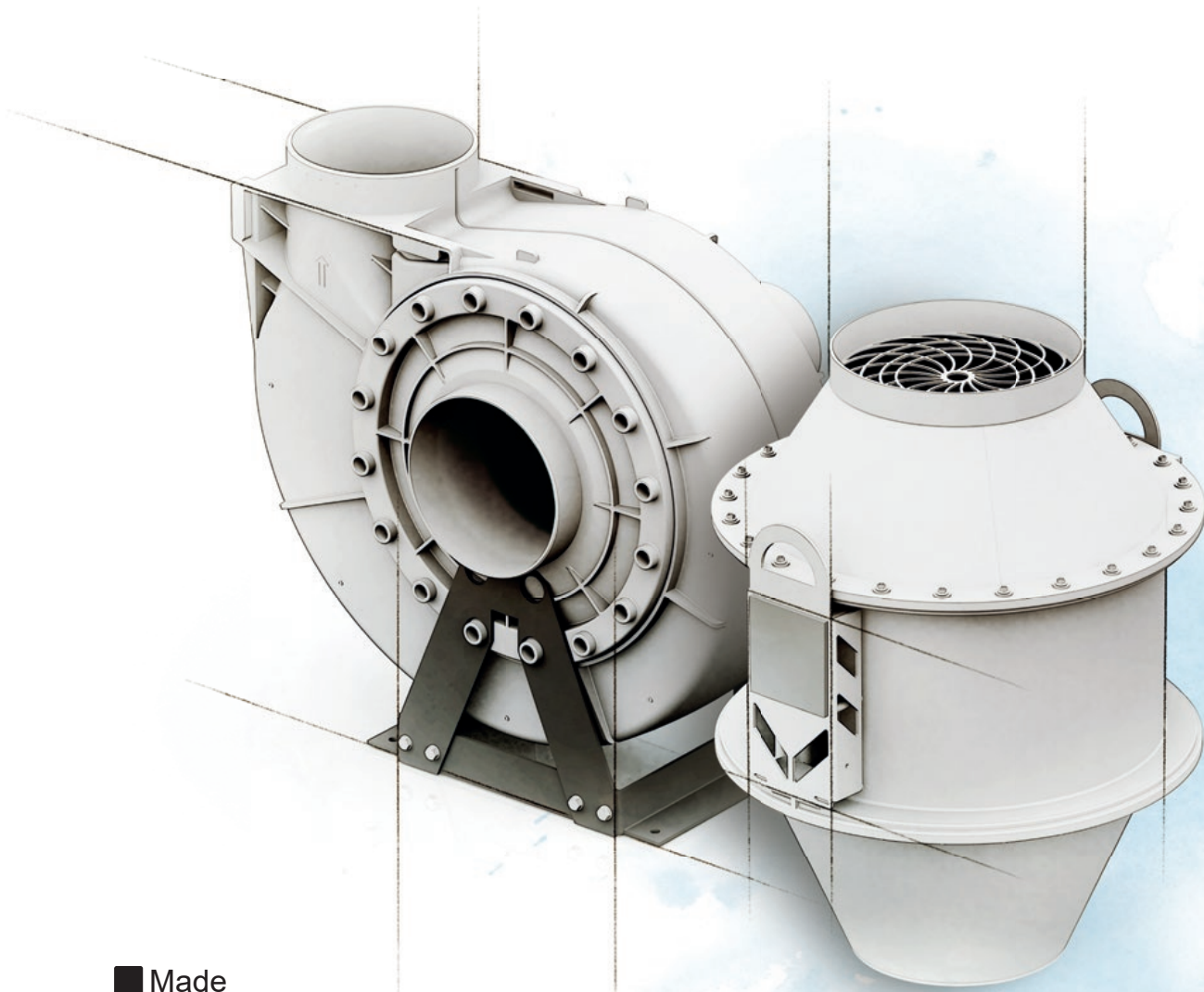




FUNKEN
Kunststoffanlagen

TECHNISCHE DOKUMENTATION



■ Made
■ in
■ Germany

Technische Dokumentation
Stand: 02/2022

Unser Service für Sie

Das FUNKEN-Auslegungsprogramm	2
FUNKEN Ventilatoren bei Cadenas	3

Kleinradialventilatoren

Typ FRv 075	4 - 8
Typ FRv 110	9 - 13
Typ FRv 110+	14 - 18

Radialventilatoren

Typ FRv 125	19 - 23
Typ FRv 125 / 140	24 - 28
Typ FRv 160	29 - 33
Typ FRv 160 / 180	34 - 38
Typ FRv 200	39 - 43
Typ FRv 200 / 225	44 - 48
Typ FRv 250	49 - 53
Typ FRv 250 / 280	54 - 58

Zubehör Radialventilatoren 59 - 63

Dachventilatoren

Typ FDv / FDvF 110+	65 - 70
Typ FDv / FDvF 125	71 - 76
Typ FDv / FDvF 125 / 140	77 - 82
Typ FDv / FDvF 160	83 - 88
Typ FDv / FDvF 160 / 180	89 - 94
Typ FDv / FDvF 200	95 - 100
Typ FDv / FDvF 200 / 225	101 - 106
Typ FDv / FDvF 250	107 - 112
Typ FDv / FDvF 250 / 280	113 - 118

Zubehör Dachventilatoren..... 119 - 122

UNSER SERVICE FÜR SIE

Das Funken-Auslegungsprogramm

Mit unserem kostenlosen Auslegungsprogramm können Sie Ihren Ventilator schnell und einfach konfigurieren und berechnen.

Das Speichern und Verwalten verschiedener Projekte bietet Ihnen dabei die Möglichkeit, jederzeit noch nicht abgeschlossene oder vergangene Projekte aufzurufen und gegebenenfalls Anpassungen vorzunehmen.

Zudem bietet Ihnen das FUNKEN-Auslegungsprogramm die Möglichkeit, sich alle Informationen gesammelt als Datenblatt im PDF-Format herunterzuladen oder auszudrucken.

Benötigte Parameter

Folgende Auslegungsparameter werden der Berechnung zugrunde gelegt:

- Auswahl des Ventilatortyps
- Einheit für Volumenstrom
- Volumenstrom
- Temperatur (°C)
- Druckart
- Druck (Pa)
- Dichte
- Motor Basisfrequenz (Hz)
- Versorgungsspannung

Optional:

- Frequenzrichter erlauben (ja/nein)
- Ex (ja/nein)

Die Auslegung

Nachdem Sie alle zur Berechnung benötigten Parameter ausgewählt und eingegeben haben, erstellt das Funken-Auslegungsprogramm Ihre gewünschte Auslegung.

Zu Ihrer Auslegung erhalten Sie jeweils die aktuellen Kennlinien, detaillierte Schallpegelangaben nach DIN 45635 und alle wichtigen Motordaten.

Leistungsmerkmale können so auf einen Blick schnell miteinander verglichen werden.



Über einen Link auf unserer Website gelangen Sie zum FUNKEN-Auslegungsprogramm und können sich Ihren Ventilator kostenlos konfigurieren und berechnen: www.funken.de/auslegungsprogramm

Funken Ventilatoren bei Cadenas

CAD – einfach und schnell downloaden

Zu allen Produkten stehen Ihnen jederzeit unsere 3D- und 2D-CAD-Zeichnungen zum kostenlosen Download zur Verfügung – in jedem gängigen Format. So sparen Sie Zeit und Arbeit.

Produktinformationen & Technische Zeichnungen

Auf umfangreichen Datenblättern finden Sie alle wichtigen Informationen, Zeichnungen und Ansichten zu einem Produkt.

Ausschreibungstexte

Außerdem stehen Ihnen zu Ihrem ausgewählten Produkt direkt die zugehörigen Ausschreibungstexte zur Verfügung – optimieren Sie so Ihre Chance, die gewünschten Projekte zu erhalten.

Zugriff von jedem Ort – zu jeder Zeit

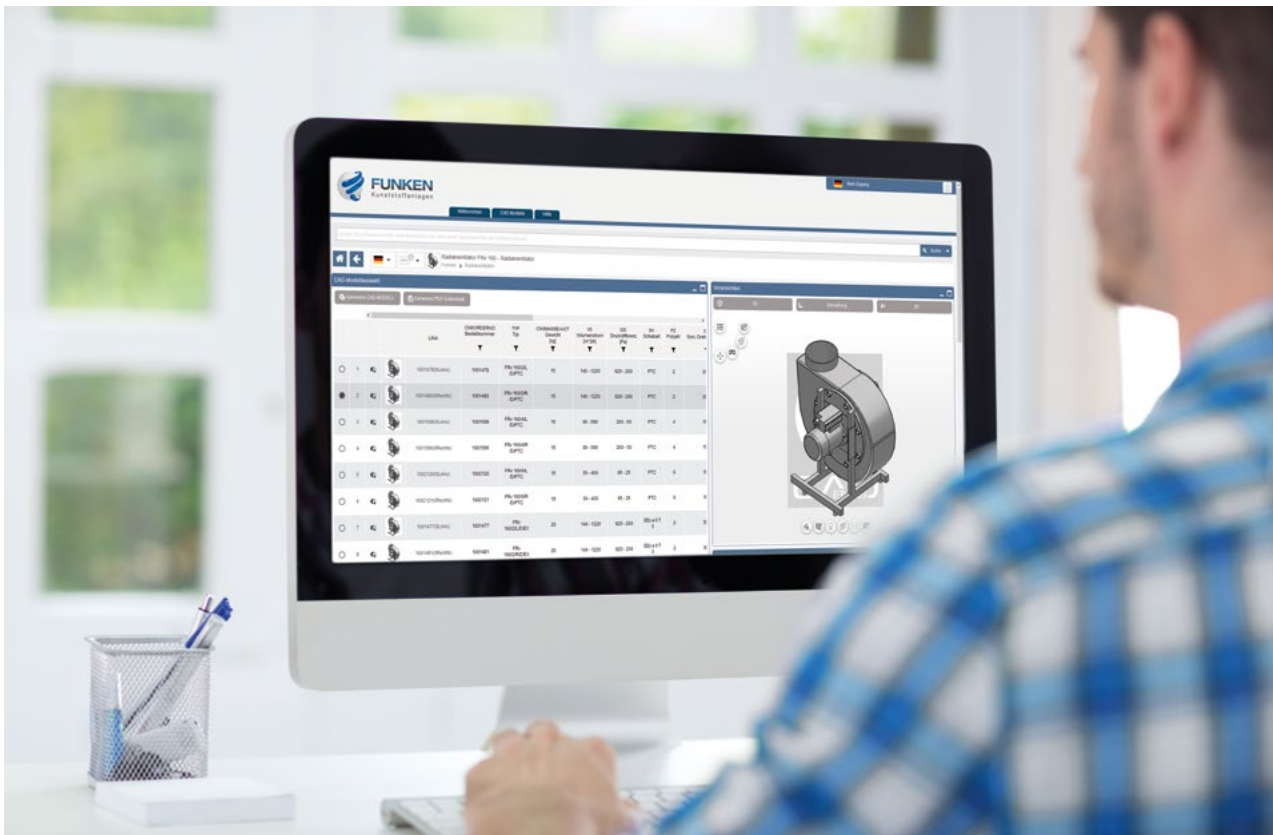
Um an unsere 3D-Modelle zu gelangen, benötigen Sie nichts weiter als ein Empfangsgerät mit Internetanbindung. Ganz egal, wo auf der Welt Sie sich gerade aufhalten.

Vielfältige Suchoptionen

Mit unserer umfangreichen Suchfunktion finden Sie garantiert immer das richtige Produkt, egal was Sie gerade suchen.

3-D

Bei unseren Körpermodellen werden nicht nur die optischen Eigenschaften jedes einzelnen Produktes veranschaulicht, sondern auch die physikalischen Aspekte.



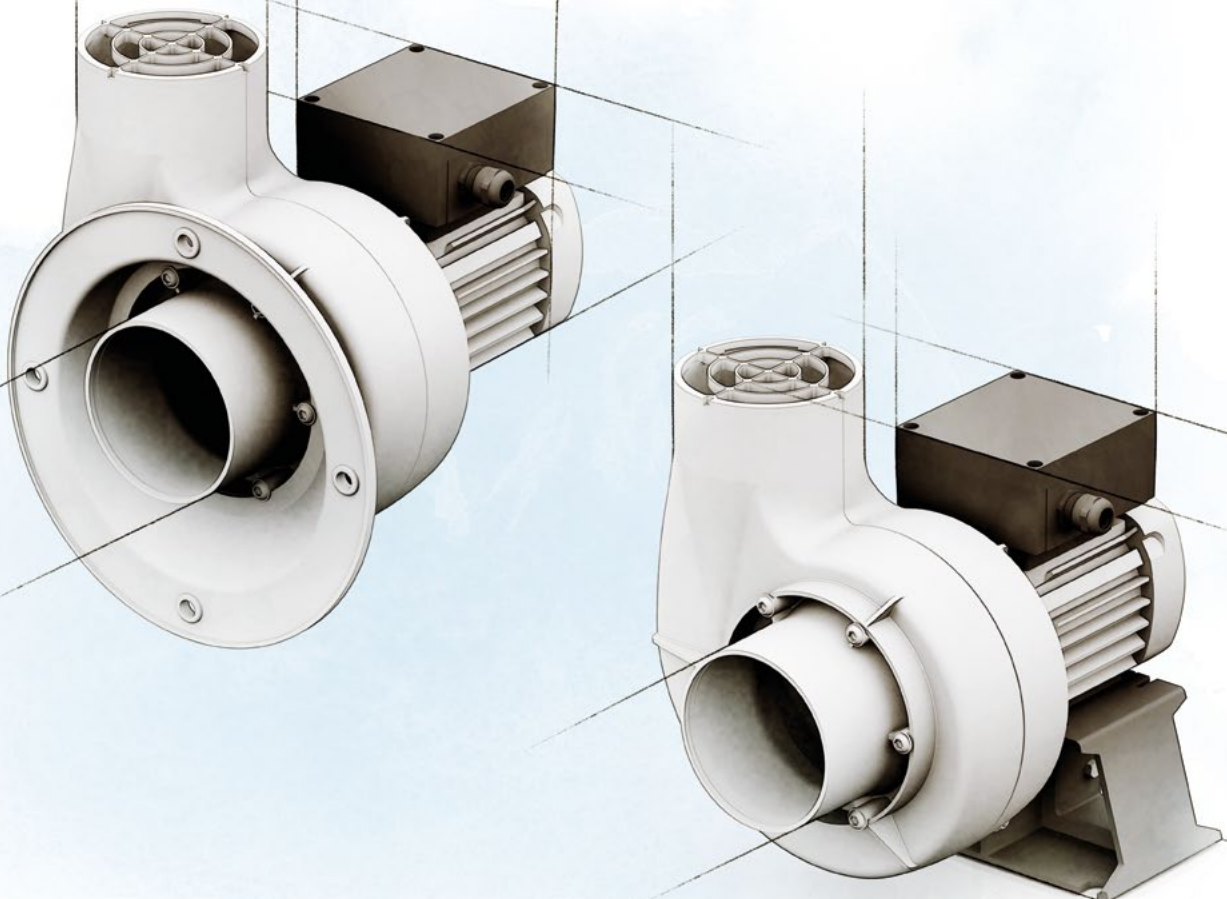
Über einen Link auf unserer Website können Sie sich zu all unseren Produkten die entsprechende CAD-Zeichnung anschauen und downloaden: www.funken.de/cadenas



FUNKEN
Kunststoffanlagen

KLEINRADIALVENTILATOR

Typ FRv 075



AUSSCHREIBUNGSTEXT

Kleinradialventilator geeignet zur Förderung aggressiver, optional explosionsfähiger, Gase, Dämpfe und Nebel mit einem Staubanteil von $< 5 \text{ mg/m}^3$ und einer Temperatur von -5 bis $+40 \text{ °C}$. Maximale Umgebungstemperatur $+40 \text{ °C}$.

Gehäuse aus PPs, in gespritzter Ausführung mit integriertem wartungsfreiem Dichtungssystem bestehend aus einer Labyrinthdichtung mit Fettsperre, bei Ex-Ausführung zusätzlich mit V-Ring.

Trommellaufwerk aus PPs, in gespritzter Ausführung mit Rückenbeschaukelung für garantierten Unterdruck an der Wellendurchführung im Betrieb.

Direktantrieb über IEC-34 Drehstrommotor mit temperaturbeständigen Anbauteilen an Gehäuse und Laufrad, um Verformungen der Einbaulage auch im Störfall zu vermeiden.

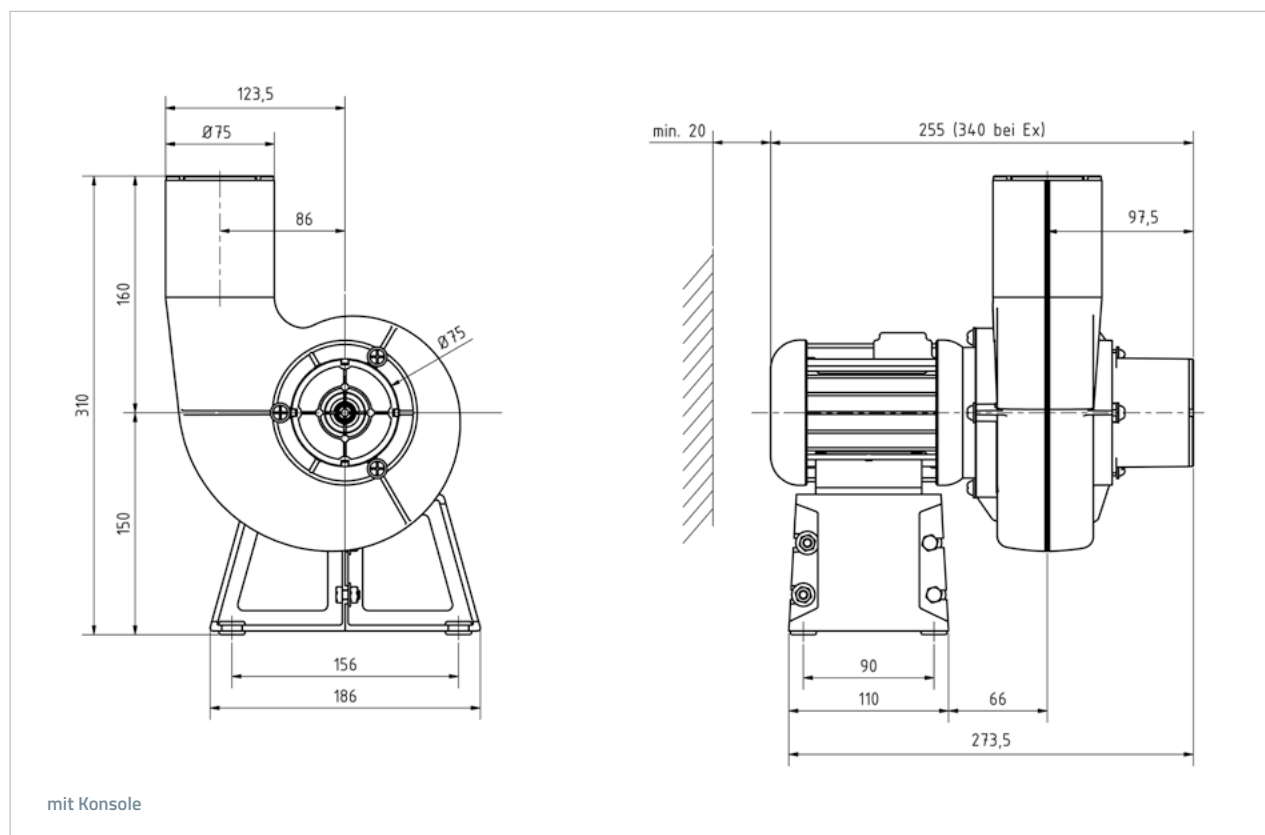
Ausführung C

mit Kunststoffkonsole und Schwingungsdämpfer für jede Einbaulage geeignet.

Ausführung F

Kunststoffflansch mit Dichtung und Schwingungsdämpfer für jede Einbaulage geeignet.

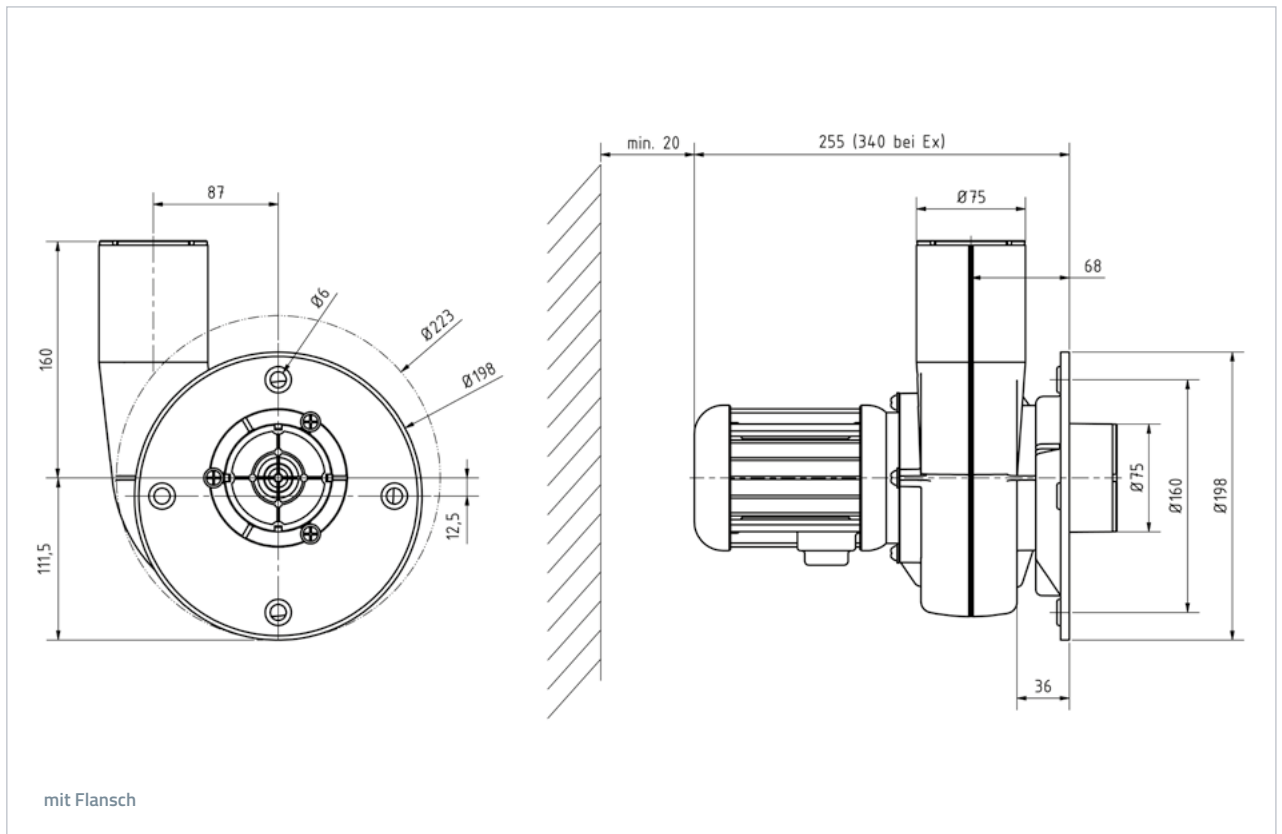
ABMASSE UND ZEICHNUNGEN



Gesamtgewicht Ventilator mit Motor ca. 3,5 kg, bei  ca. 6 kg



Die angegebenen Daten sind Richtwerte. Diese Werte sind beeinflussbar durch Verarbeitungsbedingungen, Modifikationen, Werkstoffzusätze und Umgebungseinflüsse und befreien den Anwender nicht von eigenen Prüfungen und Versuchen. Sie sind aufgrund der gegenwärtigen Erfahrungen und Kenntnisse zusammengestellt. Eine rechtlich verbindliche Zusicherung bestimmter Eigenschaften oder der Eignung für einen konkreten Einsatzzweck kann aus unseren Angaben nicht abgeleitet werden.



Gesamtgewicht Ventilator mit Motor ca. 3,5 kg, bei Ex ca. 6 kg

LEISTUNGS- UND MOTORDATEN

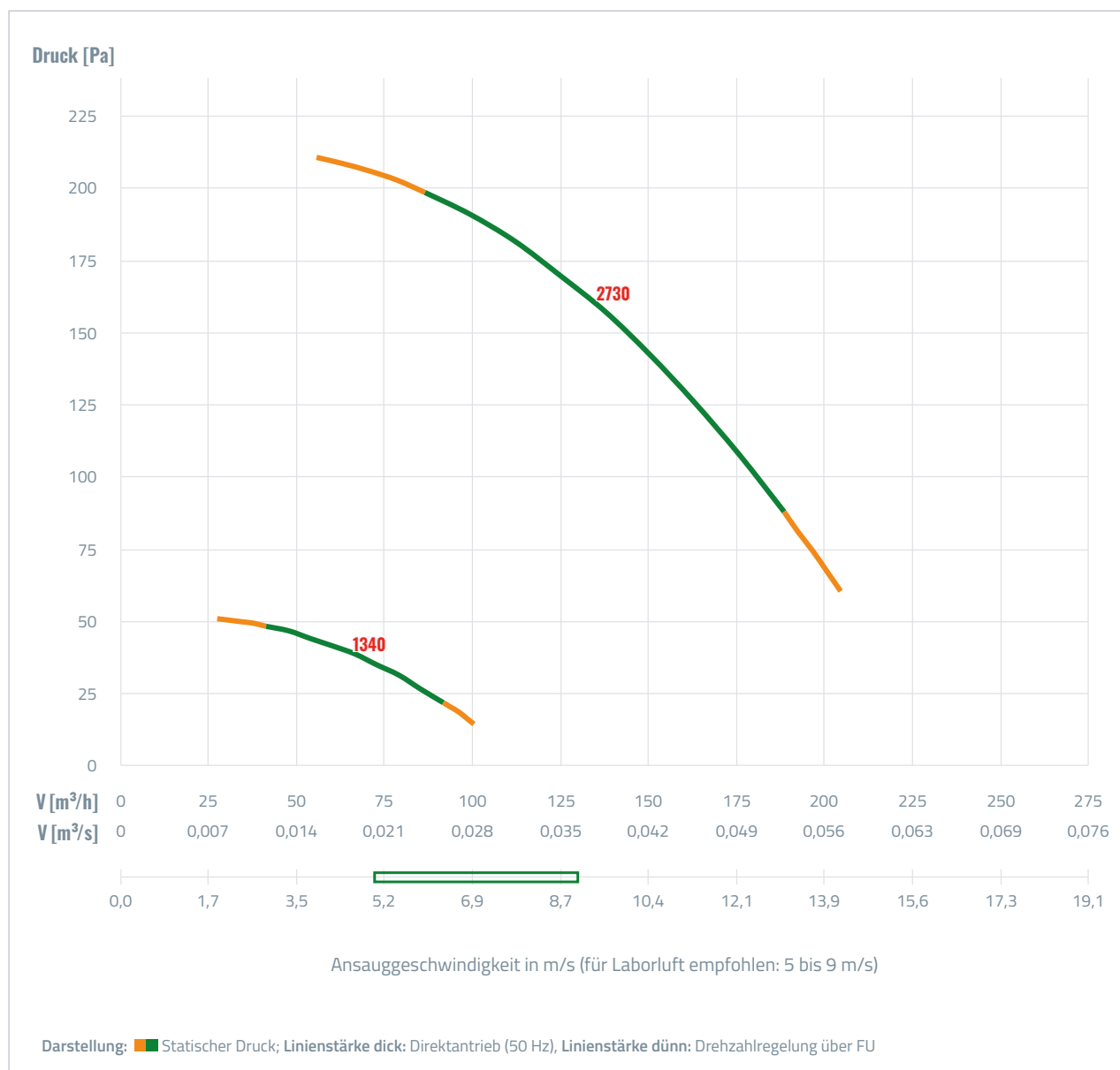
Typ	Art. Nr.	Volumenstrom m^3/h	Druckdifferenz Pa	Schutzart	Polzahl	Sync. Drehz. bei 50 Hz	von 10 Hz	bis 60 Hz	Motorleistung kW	Nennstrom (A) bei 400V/50Hz bzw. 230V/50Hz	Baugröße	Bauart
FRv 075/2/C/PTC	1000655F	40-240	220-165	PTC	2	3000	*	*	0,12	0,36	50	B14/B34/IP55
FRv 075/2/F/PTC	1000656F	40-240	220-165	PTC	2	3000	*	*	0,12	0,36	50	B14/B34/IP55
FRv 075/4/C/PTC	1000693F	22-115	54-40	PTC	4	1500	*	*	0,09	0,35	50	B14/B34/IP55
FRv 075/4/F/PTC	1000692F	22-115	54-40	PTC	4	1500	*	*	0,09	0,35	50	B14/B34/IP55
FRv 075/2/C/EX	1000694F	40-240	220-165	EEx eb II T 3	2	3000	~	~	0,18	0,53	63	B14/B34/IP55
FRv 075/2/F/EX	1000695F	22-115	220-165	EEx eb II T 3	2	3000	~	~	0,18	0,53	63	B14/B34/IP55
FRv 075/4/C/EX	1000696F	22-115	54-40	EEx eb II T 3	4	1500	~	~	0,12	0,48	63	B14/B34/IP55
FRv 075/4/F/EX	1000697F	22-115	54-40	EEx eb II T 3	4	1500	~	~	0,12	0,48	63	B14/B34/IP55

~ = nicht möglich

* FU-Betrieb ist mit Sondermotoren (IN) möglich – allpolige Sinusfilter einsetzen!

Die angegebenen Daten sind Richtwerte. Diese Werte sind beeinflussbar durch Verarbeitungsbedingungen, Modifikationen, Werkstoffzusätze und Umgebungseinflüsse und befreien den Anwender nicht von eigenen Prüfungen und Versuchen. Sie sind aufgrund der gegenwärtigen Erfahrungen und Kenntnisse zusammengestellt. Eine rechtlich verbindliche Zusicherung bestimmter Eigenschaften oder der Eignung für einen konkreten Einsatzzweck kann aus unseren Angaben nicht abgeleitet werden.

KENNLINIENFELD



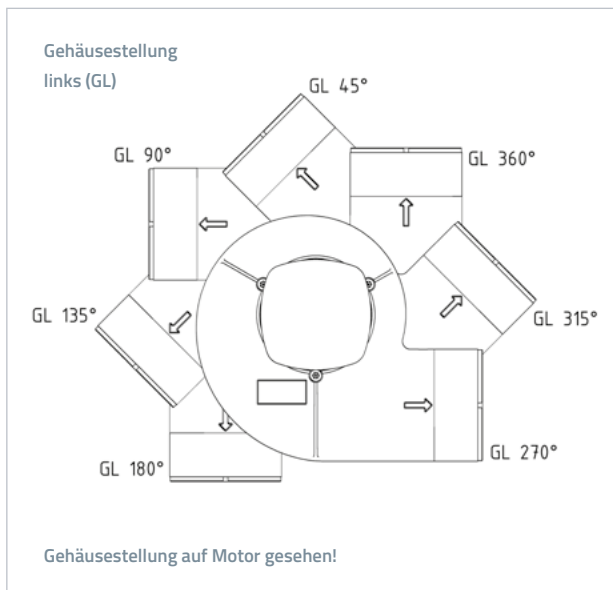
SCHALLPEGELANGABEN

angelehnt an DIN 45635, inkl. Motor

Drehzahl	Freiansaug-/Freiausblas-Schalleistungspegel A-bewertet; Lw5A = Lw6A								Freiansaug-/Freiausblas-Schalldruckpegel 1 m Entfernung, Lp5A = Lp6A	Messflächenschalldruckpegel 1 m Entfernung, Lp2A mit angeschl. Rohrleitungen
	Oktavmittenfrequenzen [Hz]									
[1/min]	63	125	250	500	1000	2000	4000	8000	dB(A)	dB(A)
2850	20	29	59	36	36	32	27	18	51	45
1450	3	35	15	16	15	11	4	2	27	24

Die angegebenen Daten sind Richtwerte. Diese Werte sind beeinflussbar durch Verarbeitungsbedingungen, Modifikationen, Werkstoffzusätze und Umgebungseinflüsse und befreien den Anwender nicht von eigenen Prüfungen und Versuchen. Sie sind aufgrund der gegenwärtigen Erfahrungen und Kenntnisse zusammengestellt. Eine rechtlich verbindliche Zusicherung bestimmter Eigenschaften oder der Eignung für einen konkreten Einsatzzweck kann aus unseren Angaben nicht abgeleitet werden.

AUSRICHTUNGEN



Achtung: Nur Gehäusestellung GL möglich!

PPs grau

	Art. Nr.
FRv 075/2/C/PTC	1000655F
FRv 075/2/F/PTC	1000656F
FRv 075/4/C/PTC	1000693F
FRv 075/4/F/PTC	1000692F
FRv 075/2/C/EX	1000694F
FRv 075/2/F/EX	1000695F
FRv 075/4/C/EX	1000696F
FRv 075/4/F/EX	1000697F

PPs weiß

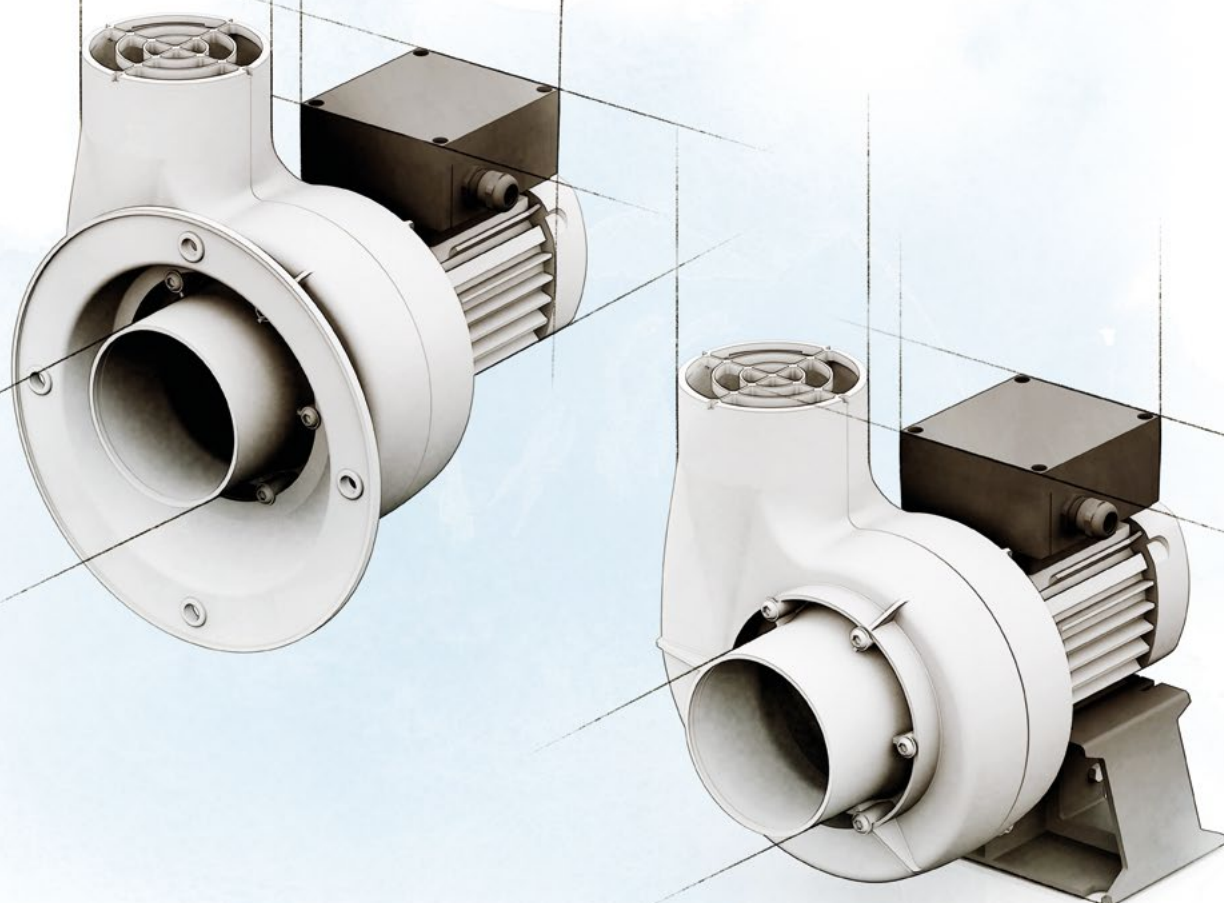
	Art. Nr.
FRv 075/2/C/PTC	1003304F
FRv 075/2/F/PTC	1003305F
FRv 075/4/C/PTC	1003306F
FRv 075/4/F/PTC	1003307F

Weitere Ausführungen sind auf Nachfrage ebenfalls erhältlich.



KLEINRADIALVENTILATOR

Typ FRv 110



AUSSCHREIBUNGSTEXT

Kleinradialventilator geeignet zur Förderung aggressiver, optional explosionsfähiger, Gase, Dämpfe und Nebel mit einem Staubanteil von $< 5 \text{ mg/m}^3$ und einer Temperatur von -5 bis $+40 \text{ }^\circ\text{C}$. Maximale Umgebungstemperatur $+40 \text{ }^\circ\text{C}$.

Gehäuse aus PPs, in gespritzter Ausführung mit integriertem wartungsfreiem Dichtungssystem bestehend aus einer Labyrinthdichtung mit Fettsperre, bei Ex-Ausführung zusätzlich mit V-Ring.

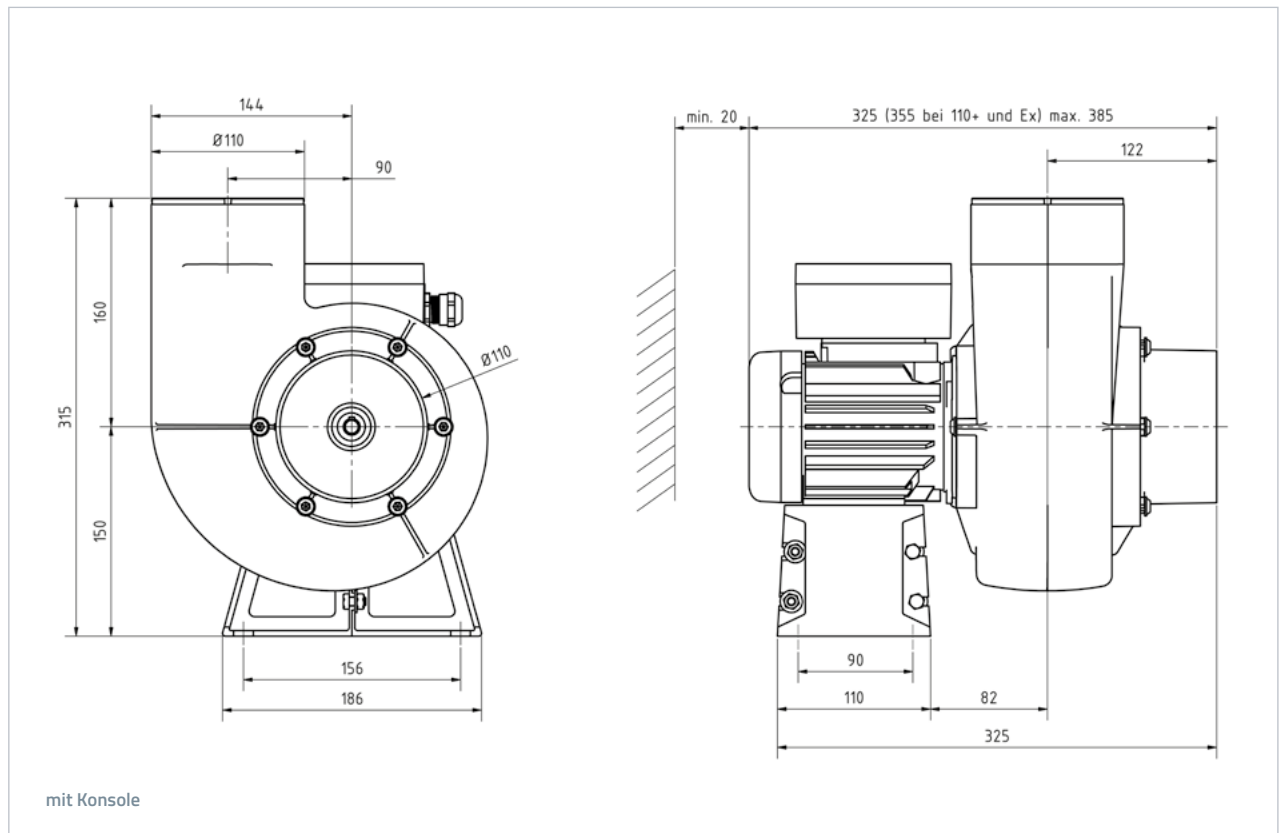
Trommellaufwerk aus PPs, in gespritzter Ausführung mit Rückenbeschaukelung für garantierten Unterdruck an der Wellendurchführung im Betrieb.

Direktantrieb über IEC-34 Drehstrommotor mit temperaturbeständigen Anbauteilen an Gehäuse und Laufwerk, um Verformungen der Einbaulage auch im Störfall zu vermeiden.

Ausführung C mit Kunststoffkonsole und Schwingungsdämpfer für jede Einbaulage geeignet.

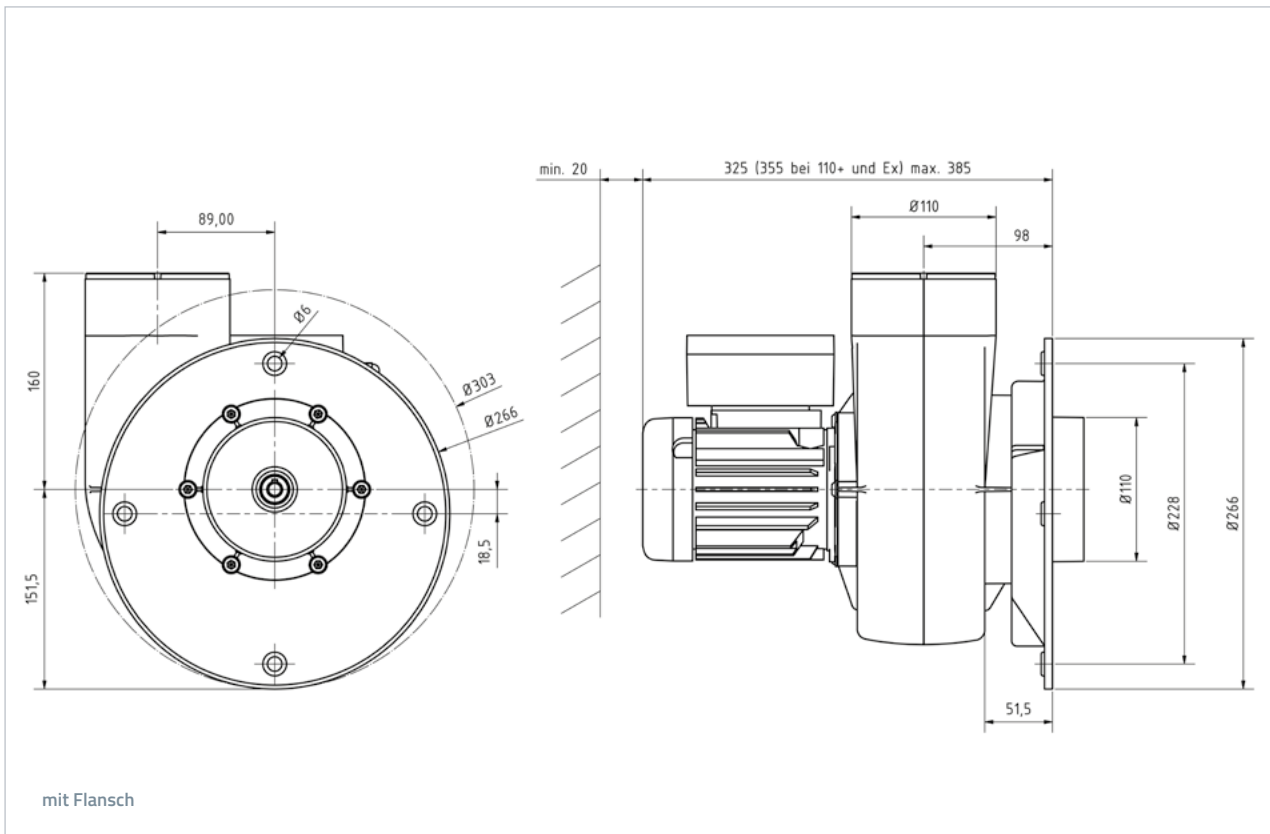
Ausführung F Kunststoffflansch mit Dichtung und Schwingungsdämpfer für jede Einbaulage geeignet.

ABMASSE UND ZEICHNUNGEN



Gesamtgewicht Ventilator mit Motor ca. 5 kg, bei Ex ca. 8 kg

Die angegebenen Daten sind Richtwerte. Diese Werte sind beeinflussbar durch Verarbeitungsbedingungen, Modifikationen, Werkstoffzusätze und Umgebungseinflüsse und befreien den Anwender nicht von eigenen Prüfungen und Versuchen. Sie sind aufgrund der gegenwärtigen Erfahrungen und Kenntnisse zusammengestellt. Eine rechtlich verbindliche Zusicherung bestimmter Eigenschaften oder der Eignung für einen konkreten Einsatzzweck kann aus unseren Angaben nicht abgeleitet werden.



Gesamtgewicht Ventilator mit Motor ca. 5 kg, bei Ex ca. 8 kg

LEISTUNGS- UND MOTORDATEN

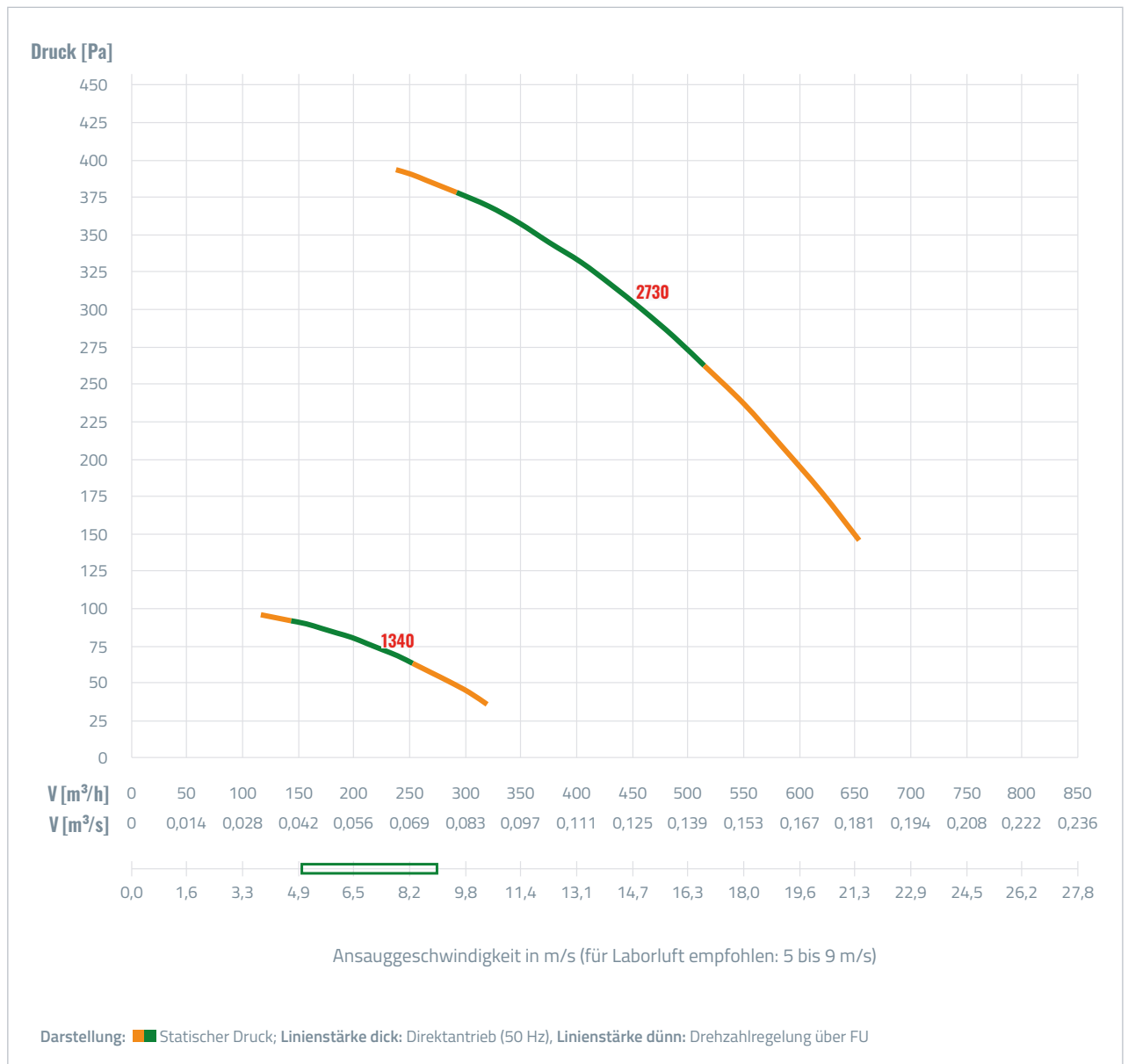
Typ	Art. Nr.	Volumenstrom m^3/h	Druckdifferenz Pa	Schutzart	Polzahl	Sync. Drehz. bei 50 Hz	von 10 Hz	bis 60 Hz	Motorleistung kW	Nennstrom (A) bei 400V/50Hz bzw. 230V/50Hz	Baugröße	Bauart
FRv 110/2/C/PTC	1000699F	85-590	425-220	PTC	2	3000	*	*	0,12	0,36	50	B14/B34/IP55
FRv 110/2/F/PTC	1000658F	85-590	425-220	PTC	2	3000	*	*	0,12	0,36	50	B14/B34/IP55
FRv 110/4/C/PTC	1000701F	40-285	100-55	PTC	4	1500	*	*	0,09	0,35	50	B14/B34/IP55
FRv 110/4/F/PTC	1000700F	40-285	100-55	PTC	4	1500	*	*	0,09	0,35	50	B14/B34/IP55
FRv 110/2/C/EX	1000657F	85-590	425-220	EEx eb II T 3	2	3000	~	~	0,18	0,53	63	B14/B34/IP55
FRv 110/2/F/EX	1000698F	85-590	425-220	EEx eb II T 3	2	3000	~	~	0,18	0,53	63	B14/B34/IP55
FRv 110/4/C/EX	1000703F	40-285	100-55	EEx eb II T 3	4	1500	~	~	0,12	0,48	63	B14/B34/IP55
FRv 110/4/F/EX	1000702F	40-285	100-55	EEx eb II T 3	4	1500	~	~	0,12	0,48	63	B14/B34/IP55

~ = nicht möglich

* FU-Betrieb ist mit Sondermotoren (IN) möglich – allpolige Sinusfilter einsetzen!

Die angegebenen Daten sind Richtwerte. Diese Werte sind beeinflussbar durch Verarbeitungsbedingungen, Modifikationen, Werkstoffzusätze und Umgebungseinflüsse und befreien den Anwender nicht von eigenen Prüfungen und Versuchen. Sie sind aufgrund der gegenwärtigen Erfahrungen und Kenntnisse zusammengestellt. Eine rechtlich verbindliche Zusicherung bestimmter Eigenschaften oder der Eignung für einen konkreten Einsatzzweck kann aus unseren Angaben nicht abgeleitet werden.

KENNLINIENFELD



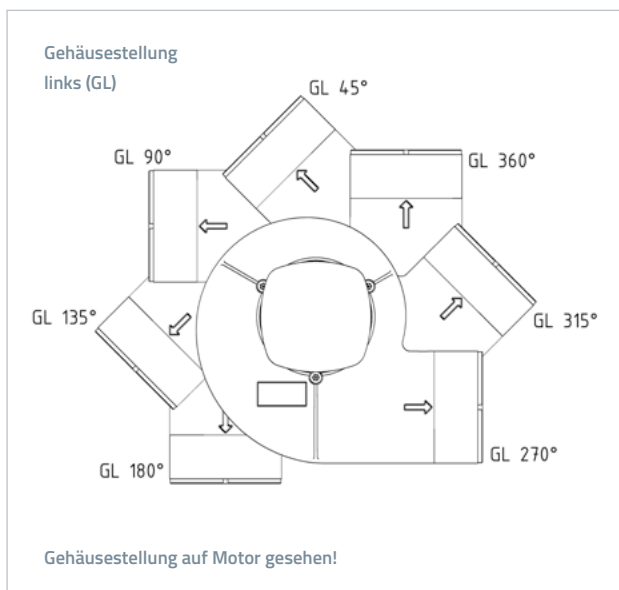
SCHALLPEGELANGABEN

angelehnt an DIN 45635, inkl. Motor

Drehzahl	Freiansaug-/Freiausblas-Schalleistungspegel A-bewertet; Lw5A = Lw6A								Freiansaug-/Freiausblas- Schalldruckpegel 1 m Entfernung, Lp5A = Lp6A	Messflächenschalldruckpegel 1 m Entfernung, Lp2A mit angeschl. Rohrleitungen
	Oktavmittelfrequenzen [Hz]									
[1/min]	63	125	250	500	1000	2000	4000	8000	dB(A)	dB(A)
2850	20	28	69	36	35	32	26	18	61	55
1450	3	46	16	17	16	12	5	2	38	34

Die angegebenen Daten sind Richtwerte. Diese Werte sind beeinflussbar durch Verarbeitungsbedingungen, Modifikationen, Werkstoffzusätze und Umgebungseinflüsse und befreien den Anwender nicht von eigenen Prüfungen und Versuchen. Sie sind aufgrund der gegenwärtigen Erfahrungen und Kenntnisse zusammengestellt. Eine rechtlich verbindliche Zusicherung bestimmter Eigenschaften oder der Eignung für einen konkreten Einsatzzweck kann aus unseren Angaben nicht abgeleitet werden.

AUSRICHTUNGEN



Achtung: Nur Gehäusestellung GL möglich!

PPs grau

	Art. Nr.
FRv 110/2/C/PTC	1000699F
FRv 110/2/F/PTC	1000658F
FRv 110/4/C/PTC	1000701F
FRv 110/4/F/PTC	1000700F
FRv 110/2/C/EX	1000657F
FRv 110/2/F/EX	1000698F
FRv 110/4/C/EX	1000703F
FRv 110/4/F/EX	1000702F

PPs weiß

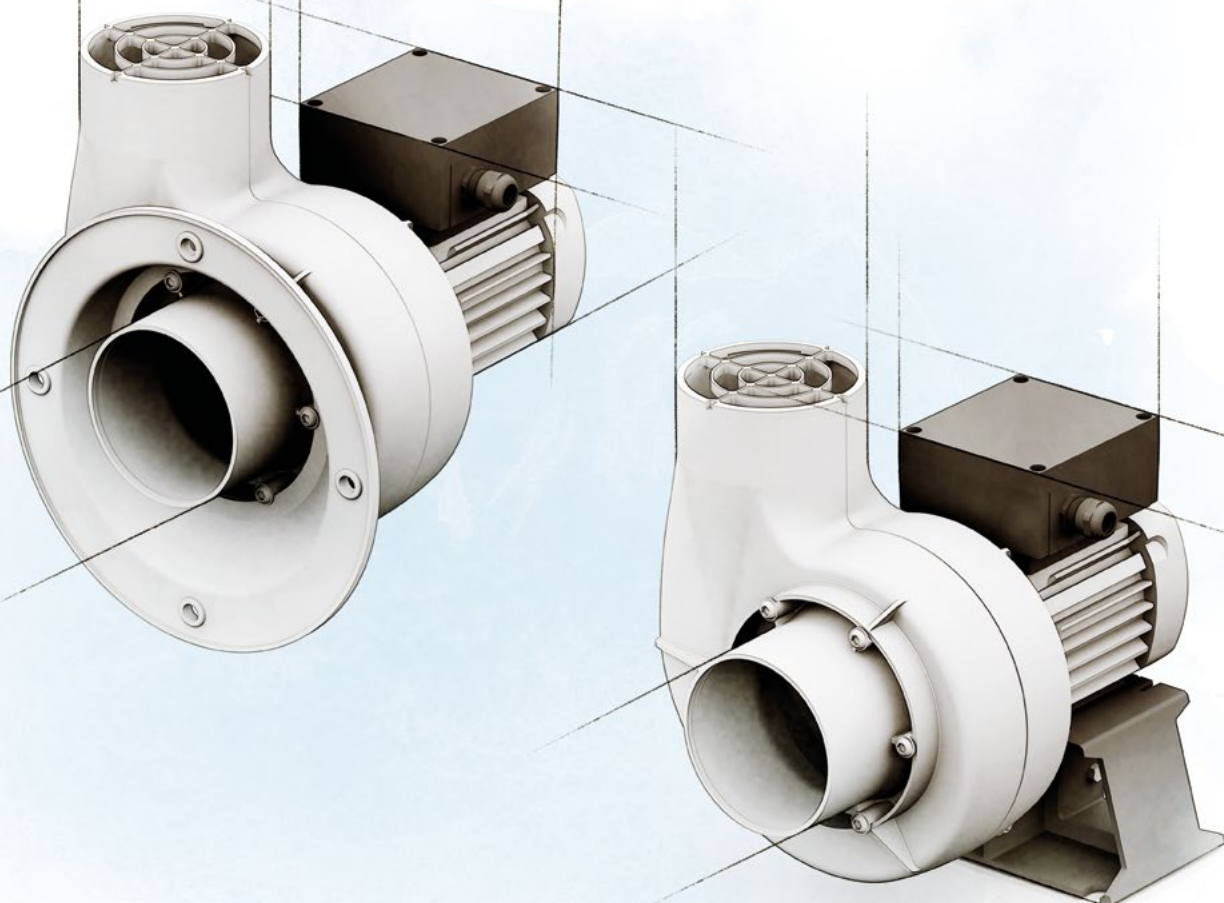
	Art. Nr.
FRv 110/2/C/PTC	1003308F
FRv 110/2/F/PTC	1003309F
FRv 110/4/C/PTC	1003310F
FRv 110/4/F/PTC	1003311F

Weitere Ausführungen sind auf Nachfrage ebenfalls erhältlich.



KLEINRADIALVENTILATOR

Typ FRv 110+



AUSSCHREIBUNGSTEXT

Kleinradialventilator geeignet zur Förderung aggressiver, optional explosionsfähiger, Gase, Dämpfe und Nebel mit einem Staubanteil von $< 5 \text{ mg/m}^3$ und einer Temperatur von -5 bis $+40 \text{ °C}$. Maximale Umgebungstemperatur $+40 \text{ °C}$.

Gehäuse aus PPs, in gespritzter Ausführung mit integriertem wartungsfreiem Dichtungssystem bestehend aus einer Labyrinthdichtung mit Fettsperre, bei Ex-Ausführung zusätzlich mit V-Ring.

Trommellaufwerk aus PPs, in gespritzter Ausführung mit Rückenbeschaukelung für garantierten Unterdruck an der Wellendurchführung im Betrieb.

Direktantrieb über IEC-34 Drehstrommotor mit temperaturbeständigen Anbauteilen an Gehäuse und Laufwerk, um Verformungen der Einbaulage auch im Störfall zu vermeiden.

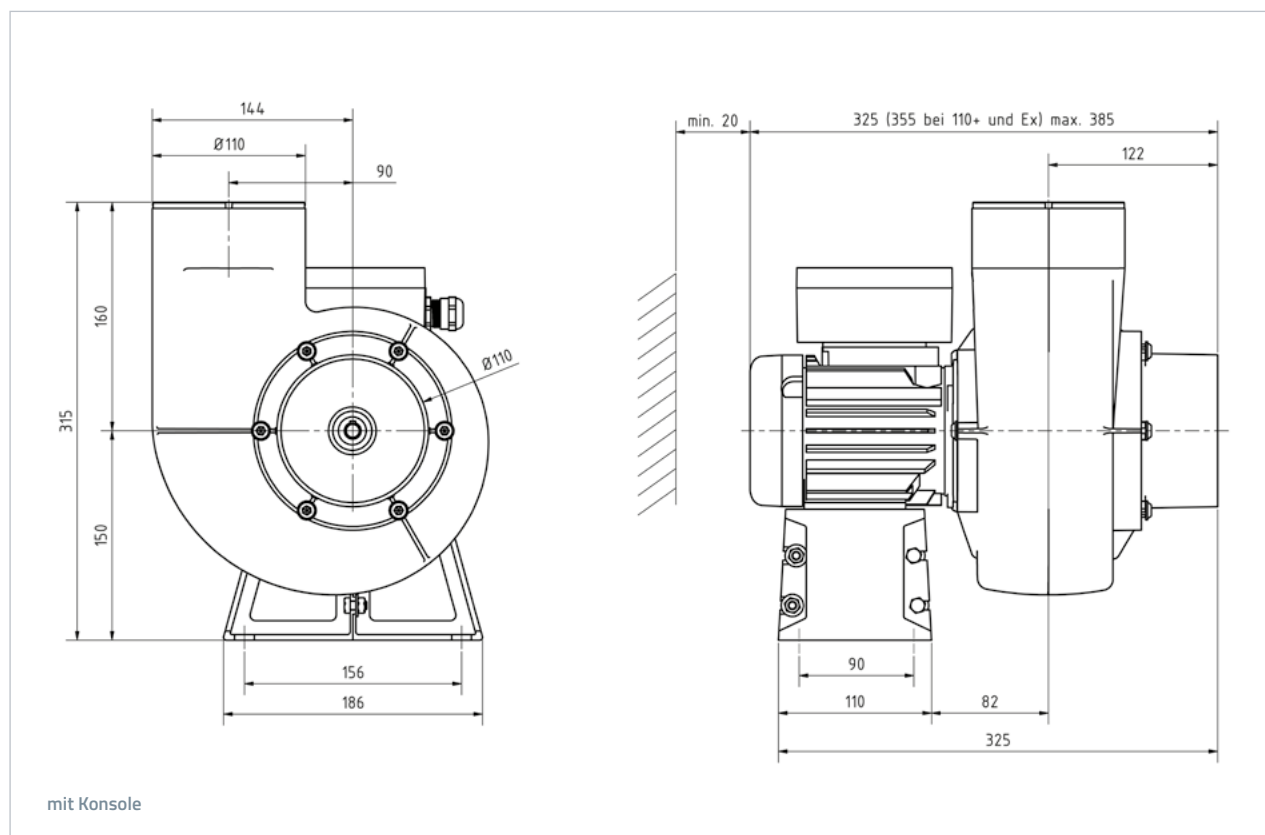
Ausführung C

mit Kunststoffkonsole und Schwingungsdämpfer für jede Einbaulage geeignet.

Ausführung F

Kunststoffflansch mit Dichtung und Schwingungsdämpfer für jede Einbaulage geeignet.

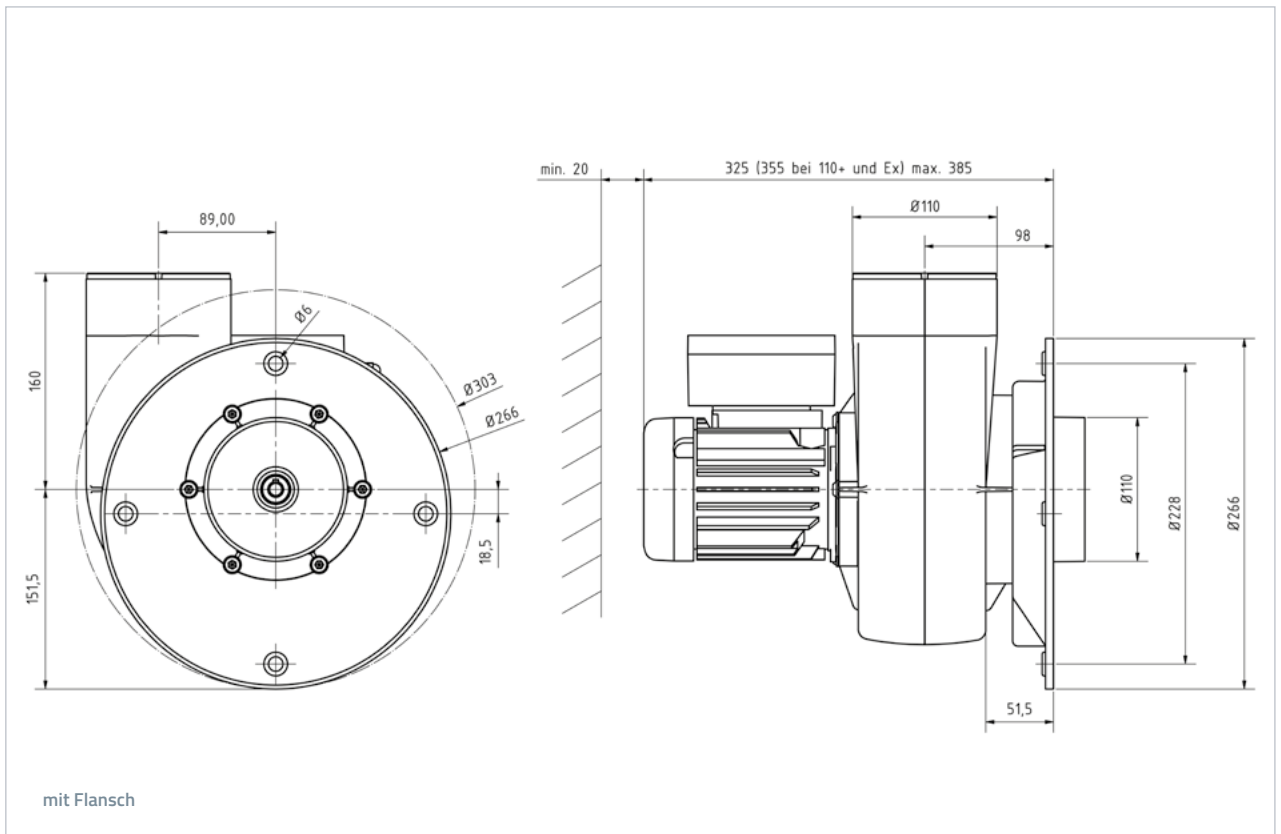
ABMASSE UND ZEICHNUNGEN



Gesamtgewicht Ventilator mit Motor ca. 5 kg, bei  ca. 8 kg



Die angegebenen Daten sind Richtwerte. Diese Werte sind beeinflussbar durch Verarbeitungsbedingungen, Modifikationen, Werkstoffzusätze und Umgebungseinflüsse und befreien den Anwender nicht von eigenen Prüfungen und Versuchen. Sie sind aufgrund der gegenwärtigen Erfahrungen und Kenntnisse zusammengestellt. Eine rechtlich verbindliche Zusicherung bestimmter Eigenschaften oder der Eignung für einen konkreten Einsatzzweck kann aus unseren Angaben nicht abgeleitet werden.



Gesamtgewicht Ventilator mit Motor ca. 5 kg, bei  ca. 8 kg

LEISTUNGS- UND MOTORDATEN

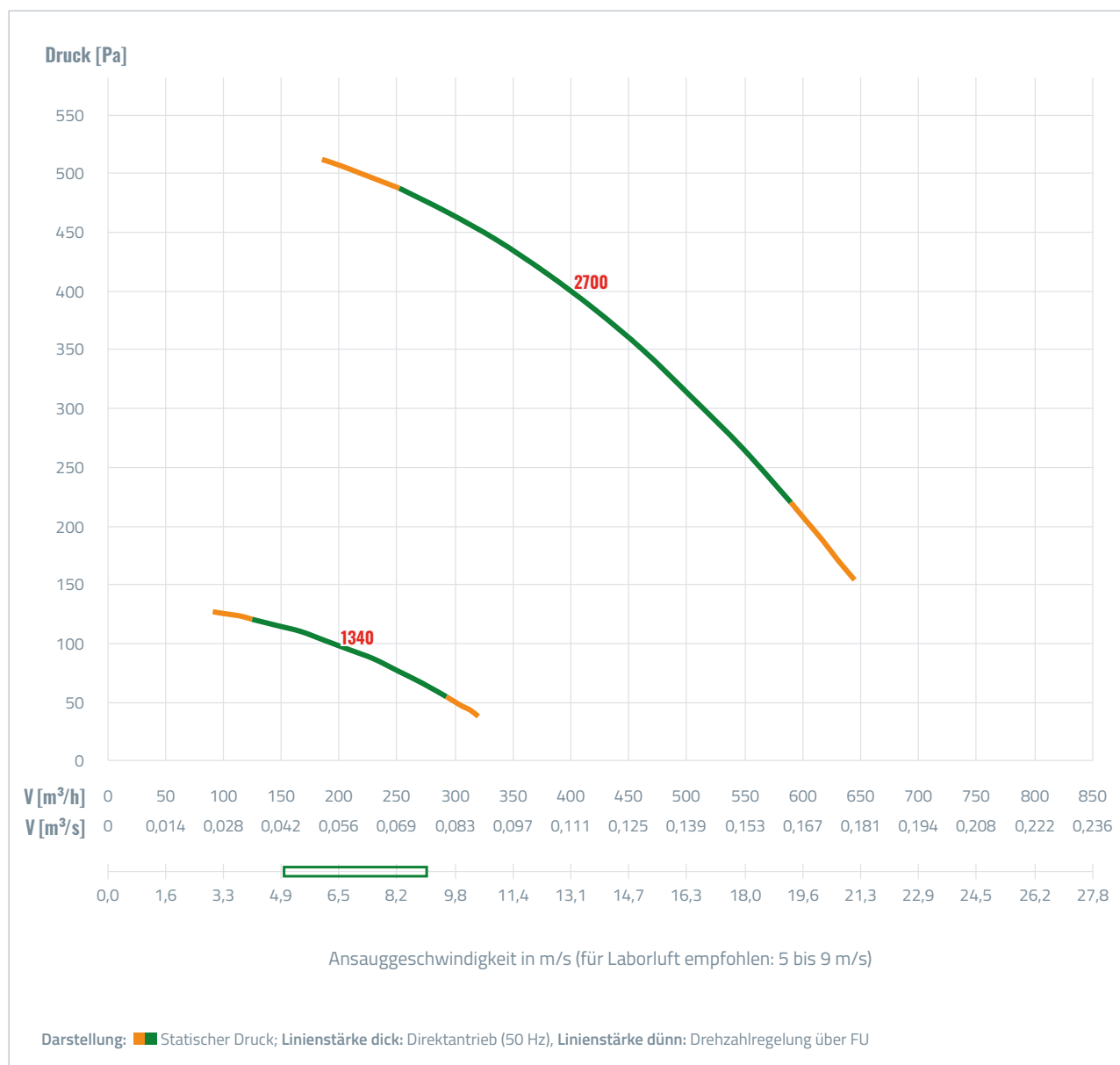
Typ	Art. Nr.	Volumenstrom m ³ /h	Druckdifferenz Pa	Schutzart	Polzahl	Sync. Drehz. bei 50 Hz	von 10 Hz	bis 60 Hz	Motorleistung kW	Nennstrom (A) bei 400V/50Hz bzw. 230V/50Hz	Baugröße	Bauart
FRv 110+/2/C/PTC	1001034F	50-735	530-370	PTC	2	3000	540	3240	0,18	0,54	56	B14/B34/IP55
FRv 110+/2/F/PTC	1001035F	50-735	530-370	PTC	2	3000	540	3240	0,18	0,54	56	B14/B34/IP55
FRv 110+/4/C/PTC	1000708F	20-375	130-90	PTC	4	1500	*	*	0,09	0,35	50	B14/B34/IP55
FRv 110+/4/F/PTC	1000707F	20-375	130-90	PTC	4	1500	*	*	0,09	0,35	50	B14/B34/IP55
FRv 110+/2/C/EX	1000706F	50-735	530-370	EEx eb II T 3	2	3000	~	~	0,18	0,53	63	B14/B34/IP55
FRv 110+/2/F/EX	1000705F	50-735	530-370	EEx eb II T 3	2	3000	~	~	0,18	0,53	63	B14/B34/IP55
FRv 110+/4/C/EX	1000711F	20-375	130-90	EEx eb II T 3	4	1500	~	~	0,12	0,48	63	B14/B34/IP55
FRv 110+/4/F/EX	1000710F	20-375	130-90	EEx eb II T 3	4	1500	~	~	0,12	0,48	63	B14/B34/IP55

~ = nicht möglich

* FU-Betrieb ist mit Sondermotoren (IN) möglich – allpolige Sinusfilter einsetzen!

Die angegebenen Daten sind Richtwerte. Diese Werte sind beeinflussbar durch Verarbeitungsbedingungen, Modifikationen, Werkstoffzusätze und Umgebungseinflüsse und befreien den Anwender nicht von eigenen Prüfungen und Versuchen. Sie sind aufgrund der gegenwärtigen Erfahrungen und Kenntnisse zusammengestellt. Eine rechtlich verbindliche Zusicherung bestimmter Eigenschaften oder der Eignung für einen konkreten Einsatzzweck kann aus unseren Angaben nicht abgeleitet werden.

KENNLINIENFELD



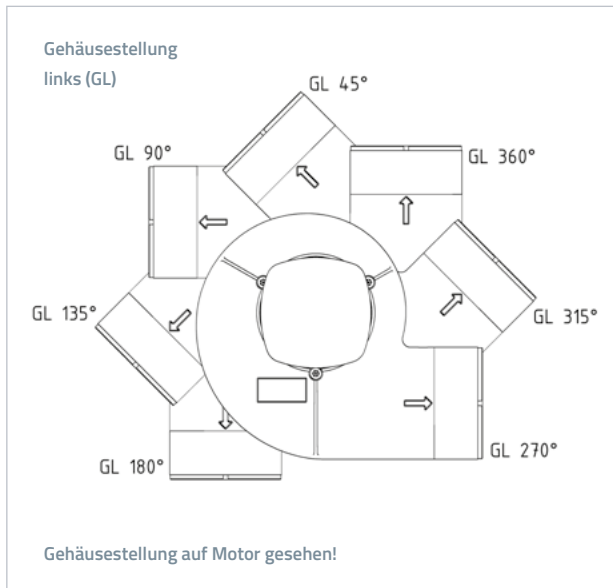
SCHALLPEGELANGABEN

angelehnt an DIN 45635, inkl. Motor

Drehzahl [1/min]	Freiansaug-/Freiausblas-Schalleistungspegel A-bewertet; Lw5A = Lw6A								Freiansaug-/Freiausblas- Schalldruckpegel 1 m Entfernung, Lp5A = Lp6A	Messflächenschalldruckpegel 1 m Entfernung, Lp2A mit angeschl. Rohrleitungen
	63	125	250	500	1000	2000	4000	8000		
2850	30	38	79	46	45	42	36	28	71	65
1450	14	57	27	28	27	23	17	8	49	45

Die angegebenen Daten sind Richtwerte. Diese Werte sind beeinflussbar durch Verarbeitungsbedingungen, Modifikationen, Werkstoffzusätze und Umgebungseinflüsse und befreien den Anwender nicht von eigenen Prüfungen und Versuchen. Sie sind aufgrund der gegenwärtigen Erfahrungen und Kenntnisse zusammengestellt. Eine rechtlich verbindliche Zusicherung bestimmter Eigenschaften oder der Eignung für einen konkreten Einsatzzweck kann aus unseren Angaben nicht abgeleitet werden.

AUSRICHTUNGEN



Achtung: Nur Gehäusestellung GL möglich!

PPs grau

	Art. Nr.
FRv 110+/2/C/PTC	1001034F
FRv 110+/2/F/PTC	1001035F
FRv 110+/4/C/PTC	1000708F
FRv 110+/4/F/PTC	1000707F
FRv 110+/2/C/EX	1000706F
FRv 110+/2/F/EX	1000705F
FRv 110+/4/C/EX	1000711F
FRv 110+/4/F/EX	1000710F

PPs weiß

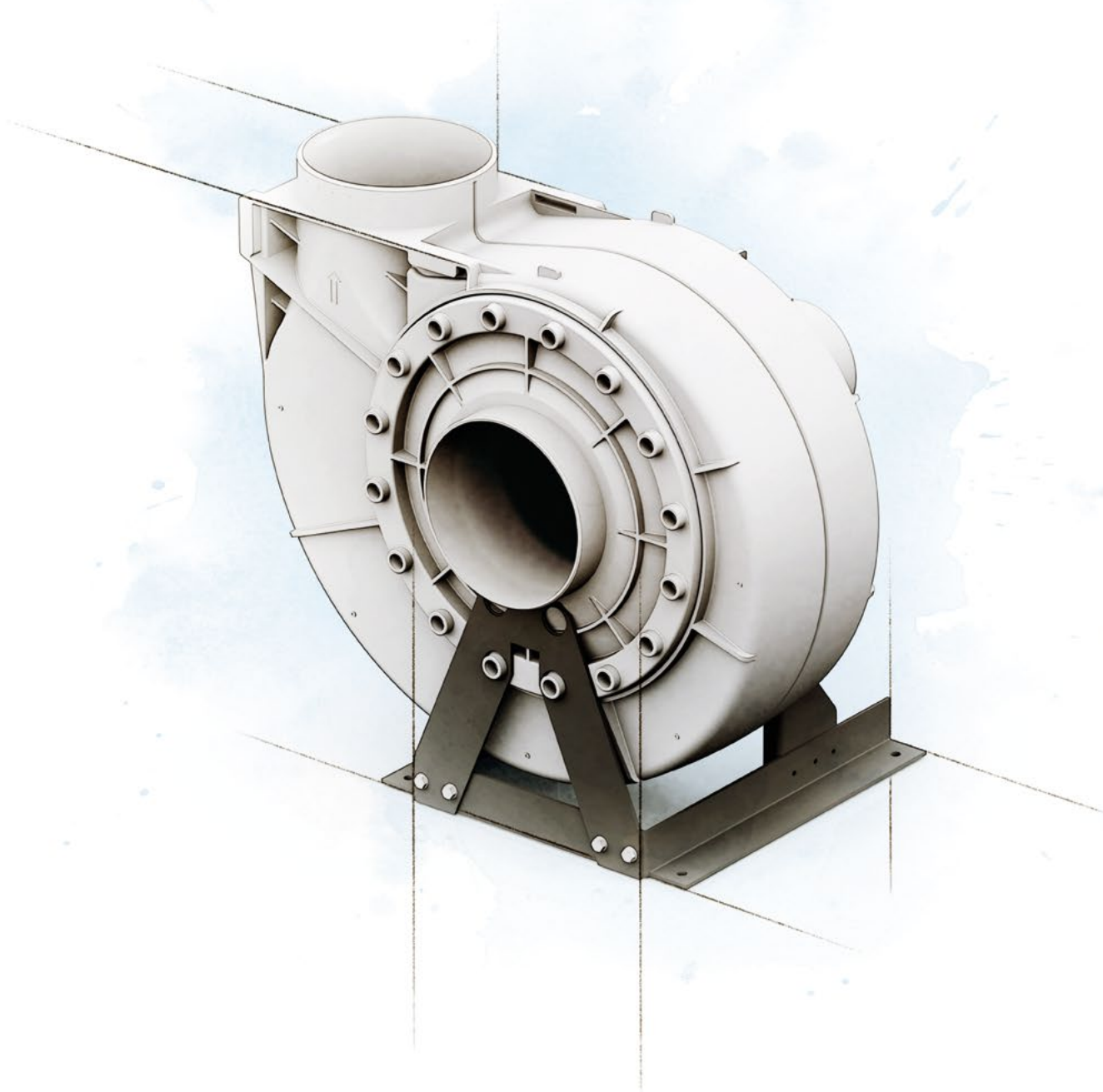
	Art. Nr.
FRv 110+/2/C/PTC	1003312F
FRv 110+/2/F/PTC	1003313F
FRv 110+/4/C/PTC	1003314F
FRv 110+/4/F/PTC	1003315F

Weitere Ausführungen sind auf Nachfrage ebenfalls erhältlich.



RADIALVENTILATOR

Typ FRv 125



AUSSCHREIBUNGSTEXT

Radialventilator geeignet zur Förderung aggressiver, optional explosionsfähiger, Gase, Dämpfe und Nebel mit einem Staubanteil von $< 5 \text{ mg/m}^3$ und einer Temperatur von -5 bis $+40 \text{ °C}$. Maximale Umgebungstemperatur $+40 \text{ °C}$.

Gehäuse aus PPs, in gespritzter Ausführung mit integriertem wartungsfreiem Dichtungssystem, einer Labyrinthdichtung mit von außen nachfüllbarer Fettsperre, bei Ex-Ausführung zusätzlich mit Lippendichtung. Splitterschutz um die Gehäusespirale.

Kondensatstutzen an der tiefsten Gehäusestelle. Sichere Abdichtung zwischen den einzelnen Komponenten, um leakagefreien Einbau zu gewährleisten.

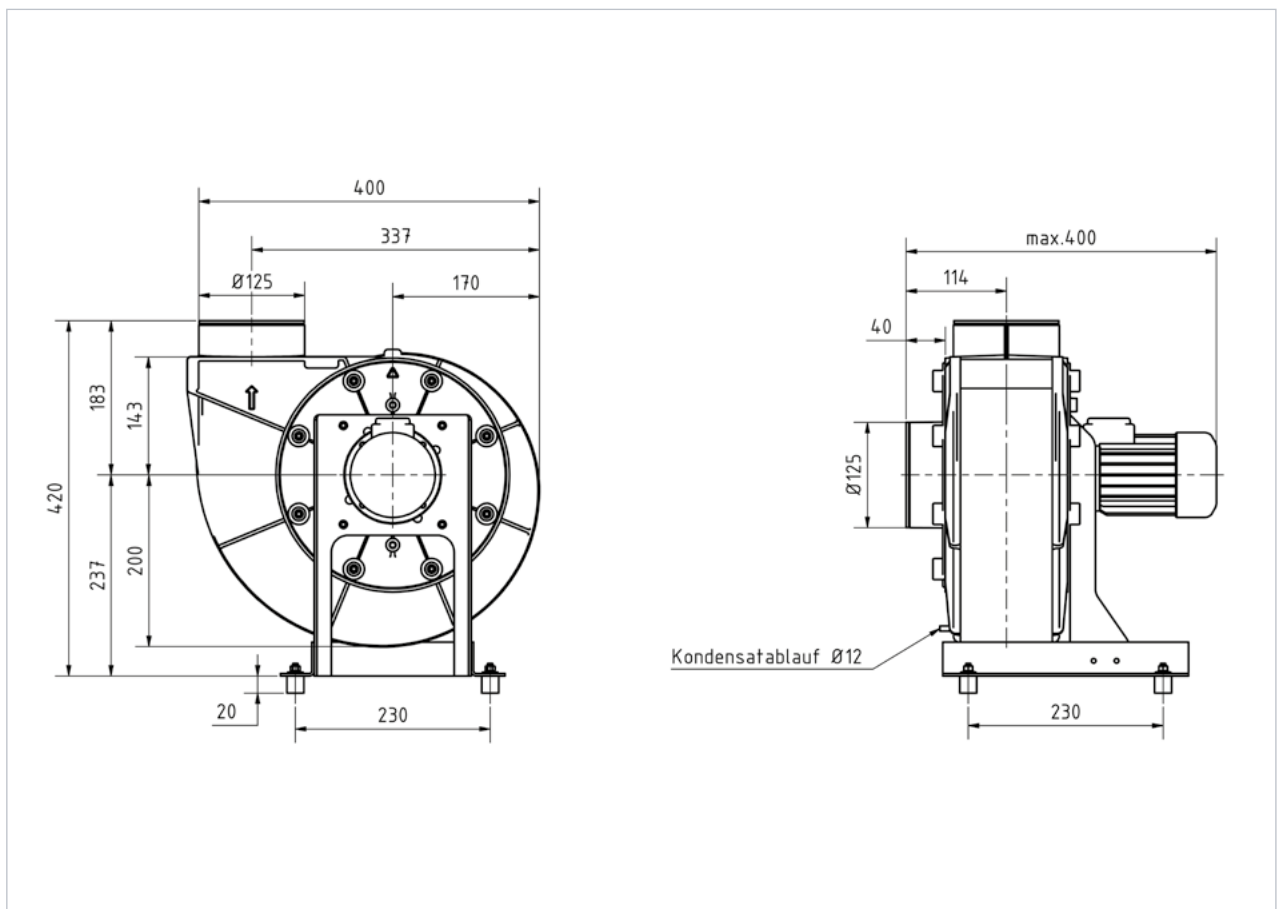
Hochleistungslaufrad mit rückwärts gekrümmten Schaufeln aus PPs, in gespritzter Ausführung mit Rückenbeschauflung für garantierten Unterdruck an der Wellendurchführung im Betrieb.

Gestell aus verzinktem Stahl mit vorderer Gehäuseabstützung für erhöhte

Stabilität und präzise Ausrichtung der Einlaufdüse und des Laufrades.

Direktantrieb über IEC-34 Drehstrommotor mit temperaturbeständigen Anbauteilen an Gehäuse und Laufrad, um Verformungen der Einbaulage auch im Störfall zu vermeiden.

ABMASSE UND ZEICHNUNGEN



Gesamtgewicht Ventilator mit Motor ca. 11 kg, bei  ca. 15 kg

Die angegebenen Daten sind Richtwerte. Diese Werte sind beeinflussbar durch Verarbeitungsbedingungen, Modifikationen, Werkstoffzusätze und Umgebungseinflüsse und befreien den Anwender nicht von eigenen Prüfungen und Versuchen. Sie sind aufgrund der gegenwärtigen Erfahrungen und Kenntnisse zusammengestellt. Eine rechtlich verbindliche Zusicherung bestimmter Eigenschaften oder der Eignung für einen konkreten Einsatzzweck kann aus unseren Angaben nicht abgeleitet werden.

LEISTUNGS- UND MOTORDATEN

Typ	Art. Nr.	Volumenstrom m ³ /h	Druckdifferenz Pa	Schutzart	Polzahl	Sync. Drehz. bei 50 Hz	von 10 Hz	bis 60 Hz	Motorleistung kW	Nennstrom (A) bei 400V/50Hz bzw. 200V/50Hz	Baugröße	Bauart
FRv 125/2/L/D/PTC	1001359F	70-610	440-140	PTC	2	3000	544	3264	0,12	0,50	56	B5/IP55
FRv 125/2/R/D/PTC	1001387F	70-610	440-140	PTC	2	3000	544	3264	0,12	0,50	56	B5/IP55
FRv 125/4/L/D/PTC	1001456F	30-300	110-30	PTC	4	1500	266	1596	0,06	0,35	56	B5/IP55
FRv 125/4/R/D/PTC	1001459F	30-300	110-30	PTC	4	1500	266	1596	0,06	0,35	56	B5/IP55
FRv 125/2/L/D/EX	1001358F	70-610	440-140	EEx eb II T 3	2	3000	~	~	0,18	0,53	63	B5/IP55
FRv 125/2/R/D/EX	1001386F	70-610	440-140	EEx eb II T 3	2	3000	~	~	0,18	0,53	63	B5/IP55
FRv 125/4/L/D/EX	1001455F	30-300	110-30	EEx eb II T 3	4	1500	~	~	0,12	0,48	63	B5/IP55
FRv 125/4/R/D/EX	1001458F	30-300	110-30	EEx eb II T 3	4	1500	~	~	0,12	0,48	63	B5/IP55
FRv 125/2/L/D/Exde	1002371F	70-610	440-140	EEx db eb II T 4	2	3000	544	3264	0,18	0,87	63	B5/IP55
FRv 125/2/R/D/Exde	1002372F	70-610	440-140	EEx db eb II T 4	2	3000	544	3264	0,18	0,87	63	B5/IP55
FRv 125/4/L/D/Exde	1002373F	30-300	110-30	EEx db eb II T 4	4	1500	266	1596	0,18	1,11	63	B5/IP55
FRv 125/4/R/D/Exde	1002374F	30-300	110-30	EEx db eb II T 4	4	1500	266	1596	0,18	1,11	63	B5/IP55
FRv 125/2/L/D/WS	1001385F	70-610	440-140	PTC	2	3000	~	~	0,12	0,50	56	B5/IP55
FRv 125/2/R/D/WS	1001454F	70-610	440-140	PTC	2	3000	~	~	0,12	0,50	56	B5/IP55
FRv 125/4/L/D/WS	1001457F	30-300	110-30	PTC	4	1500	~	~	0,06	0,35	56	B5/IP55
FRv 125/4/R/D/WS	1001460F	30-300	110-30	PTC	4	1500	~	~	0,06	0,35	56	B5/IP55

~ = nicht möglich

Die angegebenen Daten sind Richtwerte. Diese Werte sind beeinflussbar durch Verarbeitungsbedingungen, Modifikationen, Werkstoffzusätze und Umgebungseinflüsse und befreien den Anwender nicht von eigenen Prüfungen und Versuchen. Sie sind aufgrund der gegenwärtigen Erfahrungen und Kenntnisse zusammengestellt. Eine rechtlich verbindliche Zusicherung bestimmter Eigenschaften oder der Eignung für einen konkreten Einsatzzweck kann aus unseren Angaben nicht abgeleitet werden.

KENNLINIENFELD



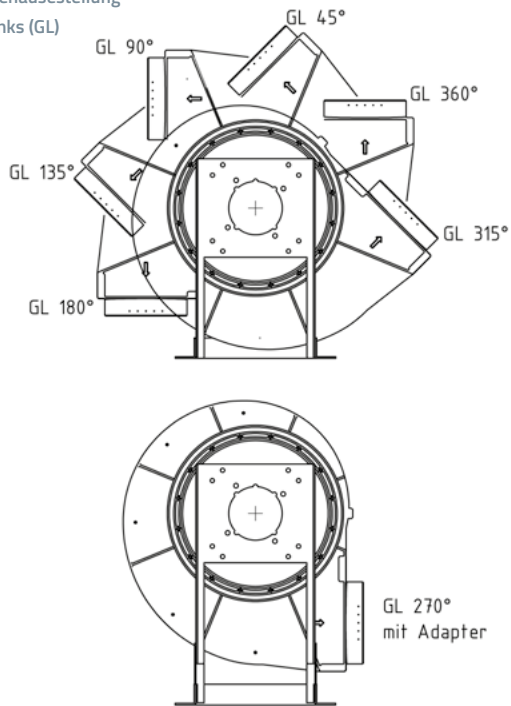
SCHALLPEGELANGABEN

angelehnt an DIN 45635, inkl. Motor

Drehzahl	Freiansaug-/Freiausblas-Schalleistungspegel A-bewertet; Lw5A = Lw6A								Freiansaug-/Freiausblas- Schalldruckpegel 1 m Entfernung, Lp5A = Lp6A	Messflächenschalldruckpegel 1 m Entfernung, Lp2A mit angeschl. Rohrleitungen
	Oktavmittelfrequenzen [Hz]								dB(A)	dB(A)
[1/min]	63	125	250	500	1000	2000	4000	8000		
2850	49	57	68	63	61	57	50	40	63	53
1450	31	46	42	43	40	35	27	16	41	32

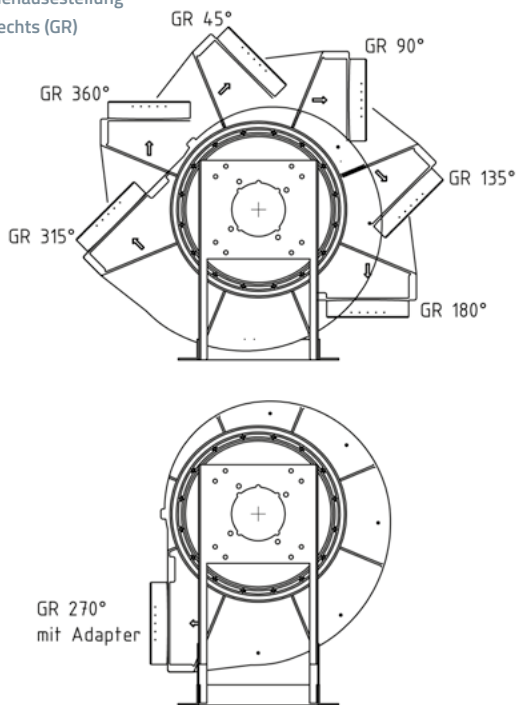
Die angegebenen Daten sind Richtwerte. Diese Werte sind beeinflussbar durch Verarbeitungsbedingungen, Modifikationen, Werkstoffzusätze und Umgebungseinflüsse und befreien den Anwender nicht von eigenen Prüfungen und Versuchen. Sie sind aufgrund der gegenwärtigen Erfahrungen und Kenntnisse zusammengestellt. Eine rechtlich verbindliche Zusicherung bestimmter Eigenschaften oder der Eignung für einen konkreten Einsatzzweck kann aus unseren Angaben nicht abgeleitet werden.

Gehäusestellung links (GL)



Gehäusestellung auf Motor gesehen!

Gehäusestellung rechts (GR)



Gehäusestellung auf Motor gesehen!

PPs grau

	Art. Nr.
FRv 125/2/L/D/PTC	1001359F
FRv 125/2/R/D/PTC	1001387F
FRv 125/4/L/D/PTC	1001456F
FRv 125/4/R/D/PTC	1001459F
FRv 125/2/L/D/EX	1001358F
FRv 125/2/R/D/EX	1001386F
FRv 125/4/L/D/EX	1001455F
FRv 125/4/R/D/EX	1001458F
FRv 125/2/L/D/Exde	1002371F
FRv 125/2/R/D/Exde	1002372F
FRv 125/4/L/D/Exde	1002373F
FRv 125/4/R/D/Exde	1002374F
FRv 125/2/L/D/WS	1001385F
FRv 125/2/R/D/WS	1001454F
FRv 125/4/L/D/WS	1001457F
FRv 125/4/R/D/WS	1001460F

PPs weiß

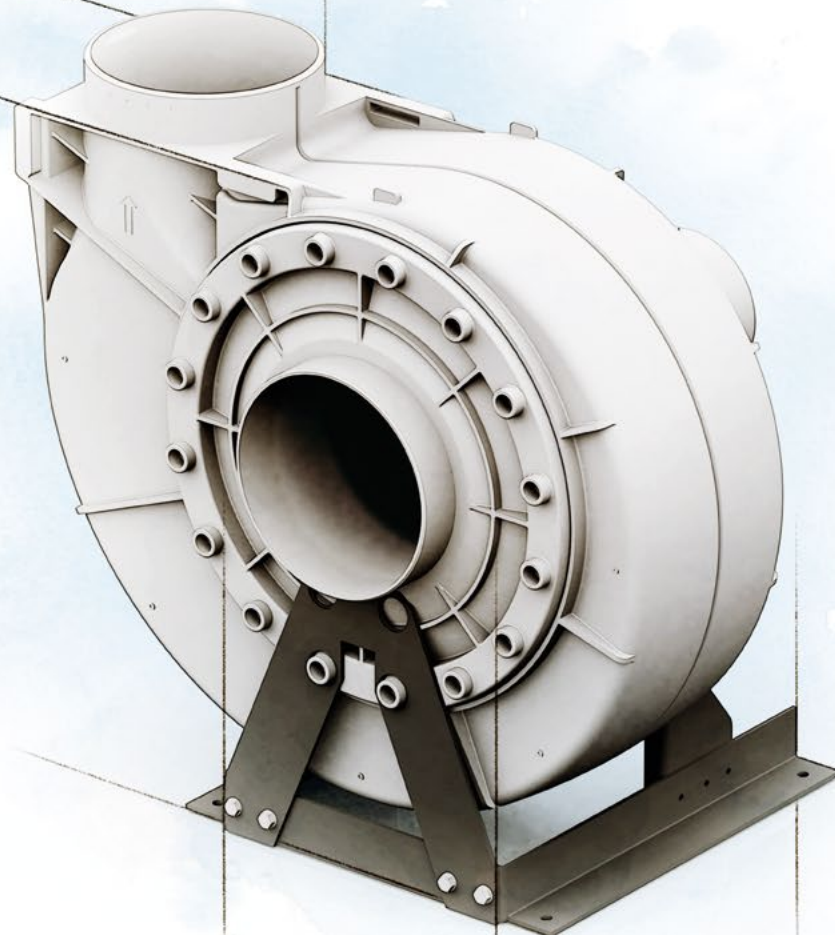
	Art. Nr.
FRv 125/2/L/D/PTC	1003317F
FRv 125/2/R/D/PTC	1003318F
FRv 125/4/L/D/PTC	1003319F
FRv 125/4/R/D/PTC	1003320F

Weitere Ausführungen sind auf Nachfrage ebenfalls erhältlich.



RADIALVENTILATOR

Typ FRv 125 / 140



AUSSCHREIBUNGSTEXT

Radialventilator geeignet zur Förderung aggressiver, optional explosionsfähiger, Gase, Dämpfe und Nebel mit einem Staubanteil von $< 5 \text{ mg/m}^3$ und einer Temperatur von -5 bis $+40 \text{ °C}$. Maximale Umgebungstemperatur $+40 \text{ °C}$.

Gehäuse aus PPs, in gespritzter Ausführung mit integriertem wartungsfreiem Dichtungssystem, einer Labyrinthdichtung mit von außen nachfüllbarer Fettsperre, bei Ex-Ausführung zusätzlich mit Lippendichtung. Splitterschutz um die Gehäusespirale.

Kondensatstutzen an der tiefsten Gehäusestelle. Sichere Abdichtung zwischen den einzelnen Komponenten, um leakagefreien Einbau zu gewährleisten.

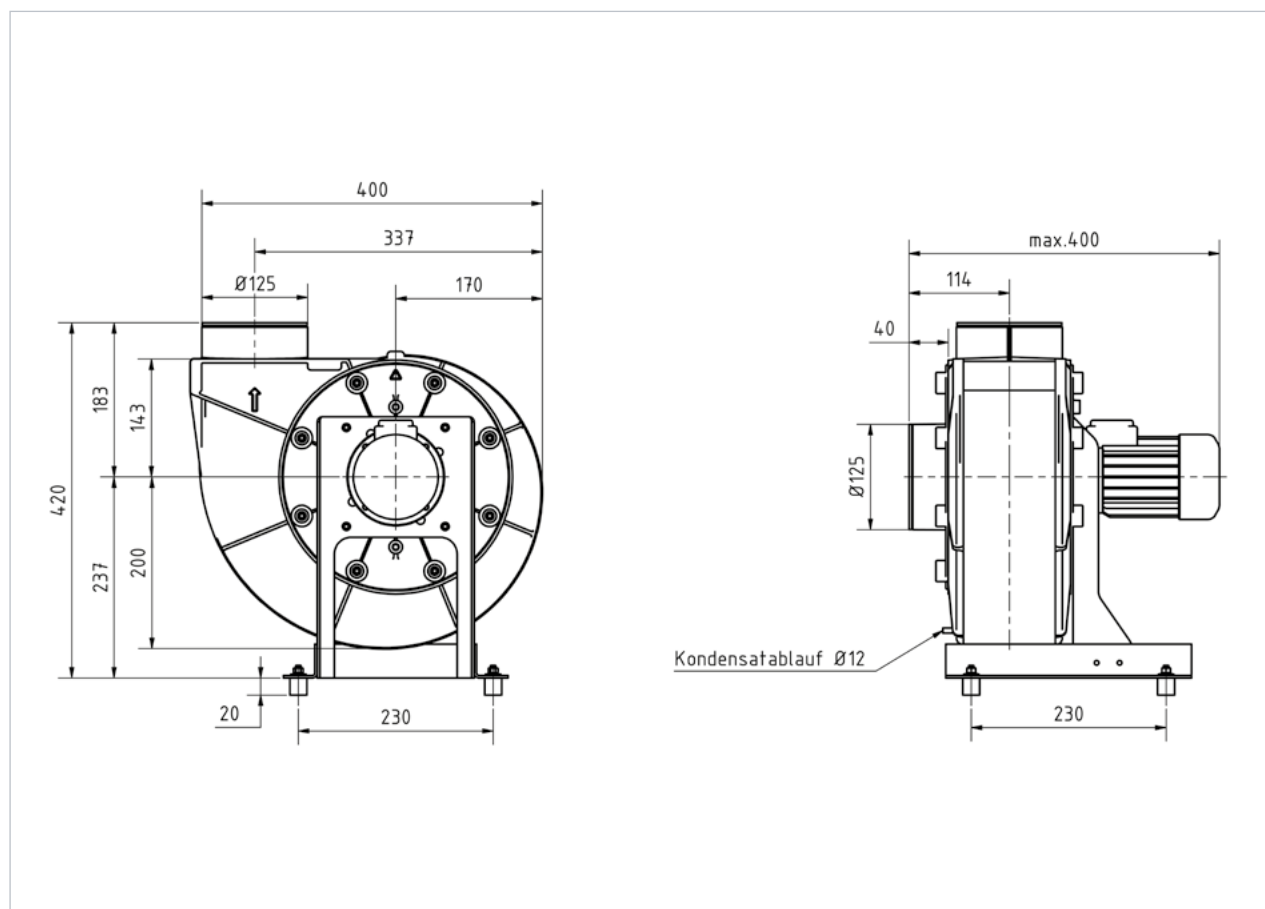
Hochleistungslaufrad mit rückwärts gekrümmten Schaufeln aus PPs, in gespritzter Ausführung mit Rückenbeschaukelung für garantierten Unterdruck an der Wellendurchführung im Betrieb.

Gestell aus verzinktem Stahl mit vorderer Gehäuseabstützung für erhöhte

Stabilität und präzise Ausrichtung der Einlaufdüse und des Laufrades.

Direktantrieb über IEC-34 Drehstrommotor mit temperaturbeständigen Anbauteilen an Gehäuse und Laufrad, um Verformungen der Einbaulage auch im Störfall zu vermeiden.

ABMASSE UND ZEICHNUNGEN



Gesamtgewicht Ventilator mit Motor ca. 11 kg, bei Ex ca. 15 kg

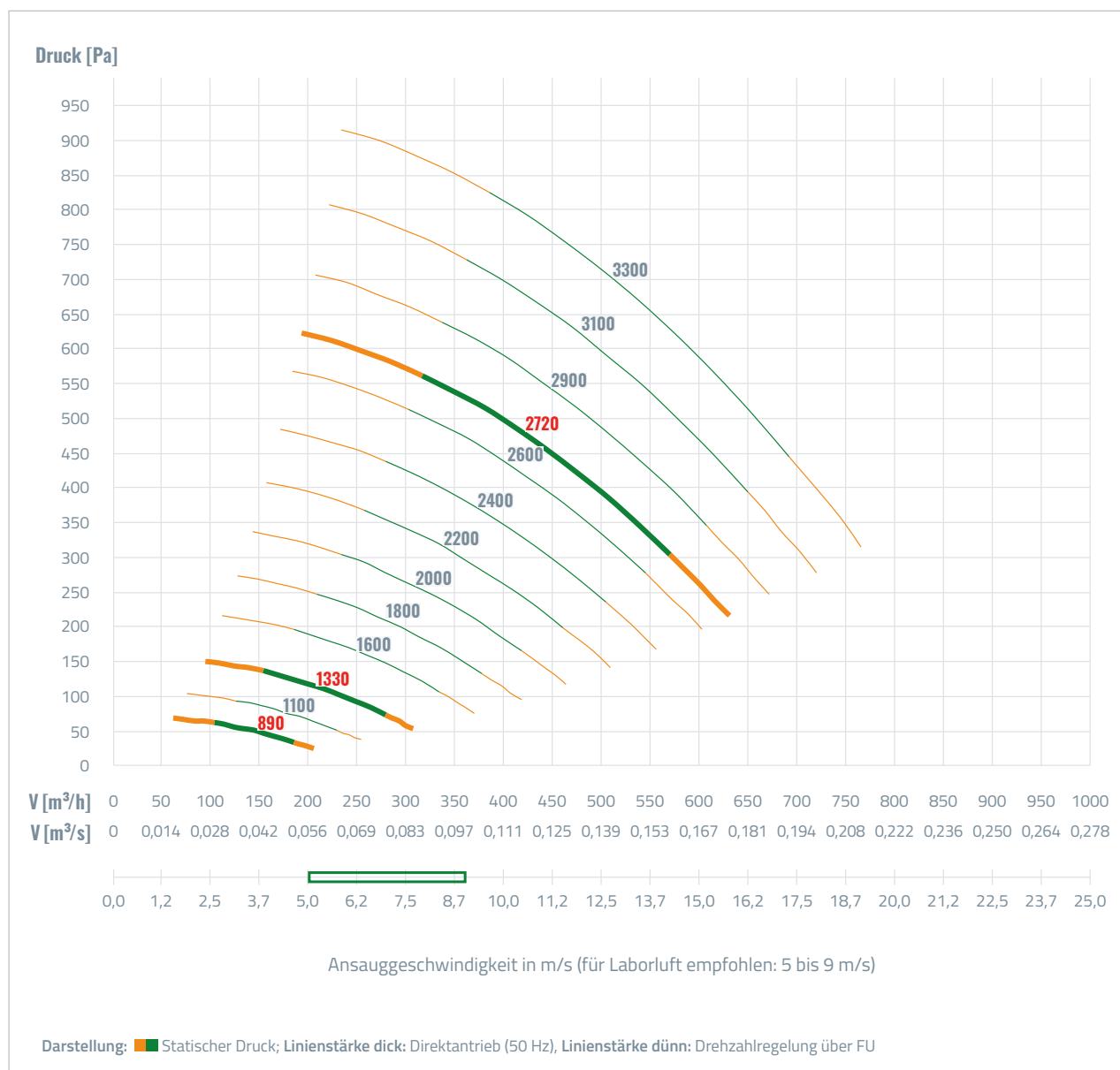
Die angegebenen Daten sind Richtwerte. Diese Werte sind beeinflussbar durch Verarbeitungsbedingungen, Modifikationen, Werkstoffzusätze und Umgebungseinflüsse und befreien den Anwender nicht von eigenen Prüfungen und Versuchen. Sie sind aufgrund der gegenwärtigen Erfahrungen und Kenntnisse zusammengestellt. Eine rechtlich verbindliche Zusicherung bestimmter Eigenschaften oder der Eignung für einen konkreten Einsatzzweck kann aus unseren Angaben nicht abgeleitet werden.

LEISTUNGS- UND MOTORDATEN

Typ	Art. Nr.	Volumenstrom m ³ /h	Druckdifferenz Pa	Schutzart	Polzahl	Sync. Drehz. bei 50 Hz	von 10 Hz	bis 60 Hz	Motorleistung kW	Nennstrom (A) bei 400V/50Hz bzw. 230V/50Hz	Baugröße	Bauart
FRv 125/140/2/L/D/PTC	1001462F	80-790	560-240	PTC	2	3000	544	3264	0,12	0,50	56	B5/IP55
FRv 125/140/2/R/D/PTC	1001465F	80-790	560-240	PTC	2	3000	544	3264	0,12	0,50	56	B5/IP55
FRv 125/140/4/L/D/PTC	1001471F	40-380	140-60	PTC	4	1500	266	1596	0,06	0,35	56	B5/IP55
FRv 125/140/4/R/D/PTC	1001468F	40-380	140-60	PTC	4	1500	266	1596	0,06	0,35	56	B5/IP55
FRv 125/140/2/L/D/EX	1001461F	80-790	560-240	EEx eb II T 3	2	3000	~	~	0,18	0,53	63	B5/IP55
FRv 125/140/2/R/D/EX	1001464F	80-790	560-240	EEx eb II T 3	2	3000	~	~	0,18	0,53	63	B5/IP55
FRv 125/140/4/L/D/EX	1001470F	40-380	140-60	EEx eb II T 3	4	1500	~	~	0,12	0,48	63	B5/IP55
FRv 125/140/4/R/D/EX	1001469F	40-380	140-60	EEx eb II T 3	4	1500	~	~	0,12	0,48	63	B5/IP55
FRv 125/140/2/L/D/Exde	1002375F	80-790	560-240	EEx db eb II T 4	2	3000	544	3264	0,18	0,87	63	B5/IP55
FRv 125/140/2/R/D/Exde	1002376F	80-790	560-240	EEx db eb II T 4	2	3000	544	3264	0,18	0,87	63	B5/IP55
FRv 125/140/4/L/D/Exde	1002377F	40-380	140-60	EEx db eb II T 4	4	1500	266	1596	0,18	1,11	63	B5/IP55
FRv 125/140/4/R/D/Exde	1002378F	40-380	140-60	EEx db eb II T 4	4	1500	266	1596	0,18	1,11	63	B5/IP55
FRv 125/140/2/L/D/WS	1001463F	80-790	560-240	PTC	2	3000	~	~	0,12	0,50	56	B5/IP55
FRv 125/140/2/R/D/WS	1001466F	80-790	560-240	PTC	2	3000	~	~	0,12	0,50	56	B5/IP55
FRv 125/140/4/L/D/WS	1001472F	40-380	140-60	PTC	4	1500	~	~	0,06	0,35	56	B5/IP55
FRv 125/140/4/R/D/WS	1001467F	40-380	140-60	PTC	4	1500	~	~	0,06	0,35	56	B5/IP55

~ = nicht möglich

KENNLINIENFELD



SCHALLPEGELANGABEN

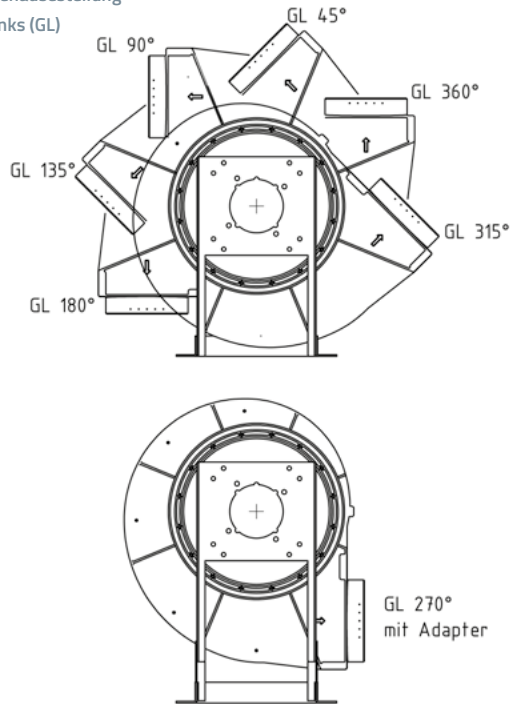
angelehnt an DIN 45635, inkl. Motor

Drehzahl	Freiansaug-/Freiausblas-Schalleistungspegel A-bewertet; Lw5A = Lw6A								Freiansaug-/Freiausblas-Schalldruckpegel 1 m Entfernung, Lp5A = Lp6A	Messflächenschalldruckpegel 1 m Entfernung, Lp2A mit angeschl. Rohrleitungen
	Oktavmittenfrequenzen [Hz]									
[1/min]	63	125	250	500	1000	2000	4000	8000	dB(A)	dB(A)
2850	56	64	81	69	67	63	55	46	74	60
1450	38	58	49	49	46	40	32	21	51	39

Die angegebenen Daten sind Richtwerte. Diese Werte sind beeinflussbar durch Verarbeitungsbedingungen, Modifikationen, Werkstoffzusätze und Umgebungseinflüsse und befreien den Anwender nicht von eigenen Prüfungen und Versuchen. Sie sind aufgrund der gegenwärtigen Erfahrungen und Kenntnisse zusammengestellt. Eine rechtlich verbindliche Zusicherung bestimmter Eigenschaften oder der Eignung für einen konkreten Einsatzzweck kann aus unseren Angaben nicht abgeleitet werden.

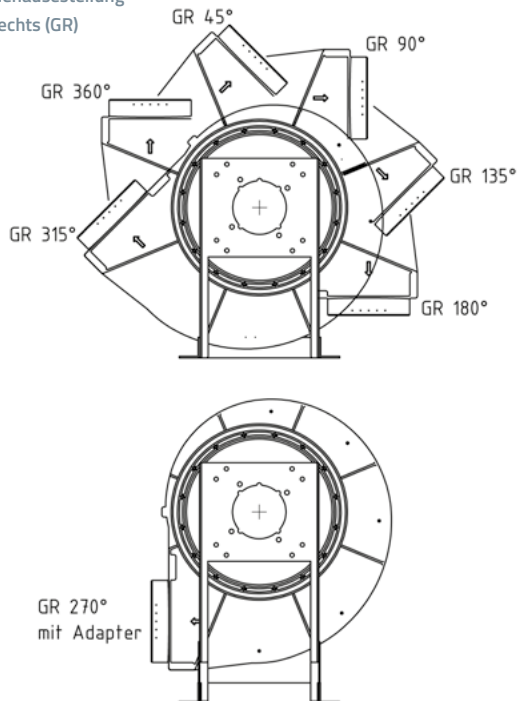
AUSRICHTUNGEN

Gehäusestellung
links (GL)



Gehäusestellung auf Motor gesehen!

Gehäusestellung
rechts (GR)



Gehäusestellung auf Motor gesehen!

PPs grau

	Art. Nr.
FRv 125/140/2/L/D/PTC	1001462F
FRv 125/140/2/R/D/PTC	1001465F
FRv 125/140/4/L/D/PTC	1001471F
FRv 125/140/4/R/D/PTC	1001468F
FRv 125/140/2/L/D/EX	1001461F
FRv 125/140/2/R/D/EX	1001464F
FRv 125/140/4/L/D/EX	1001470F
FRv 125/140/4/R/D/EX	1001469F
FRv 125/140/2/L/D/Exde	1002375F
FRv 125/140/2/R/D/Exde	1002376F
FRv 125/140/4/L/D/Exde	1002377F
FRv 125/140/4/R/D/Exde	1002378F
FRv 125/140/2/L/D/WS	1001463F
FRv 125/140/2/R/D/WS	1001466F
FRv 125/140/4/L/D/WS	1001472F
FRv 125/140/4/R/D/WS	1001467F

PPs weiß

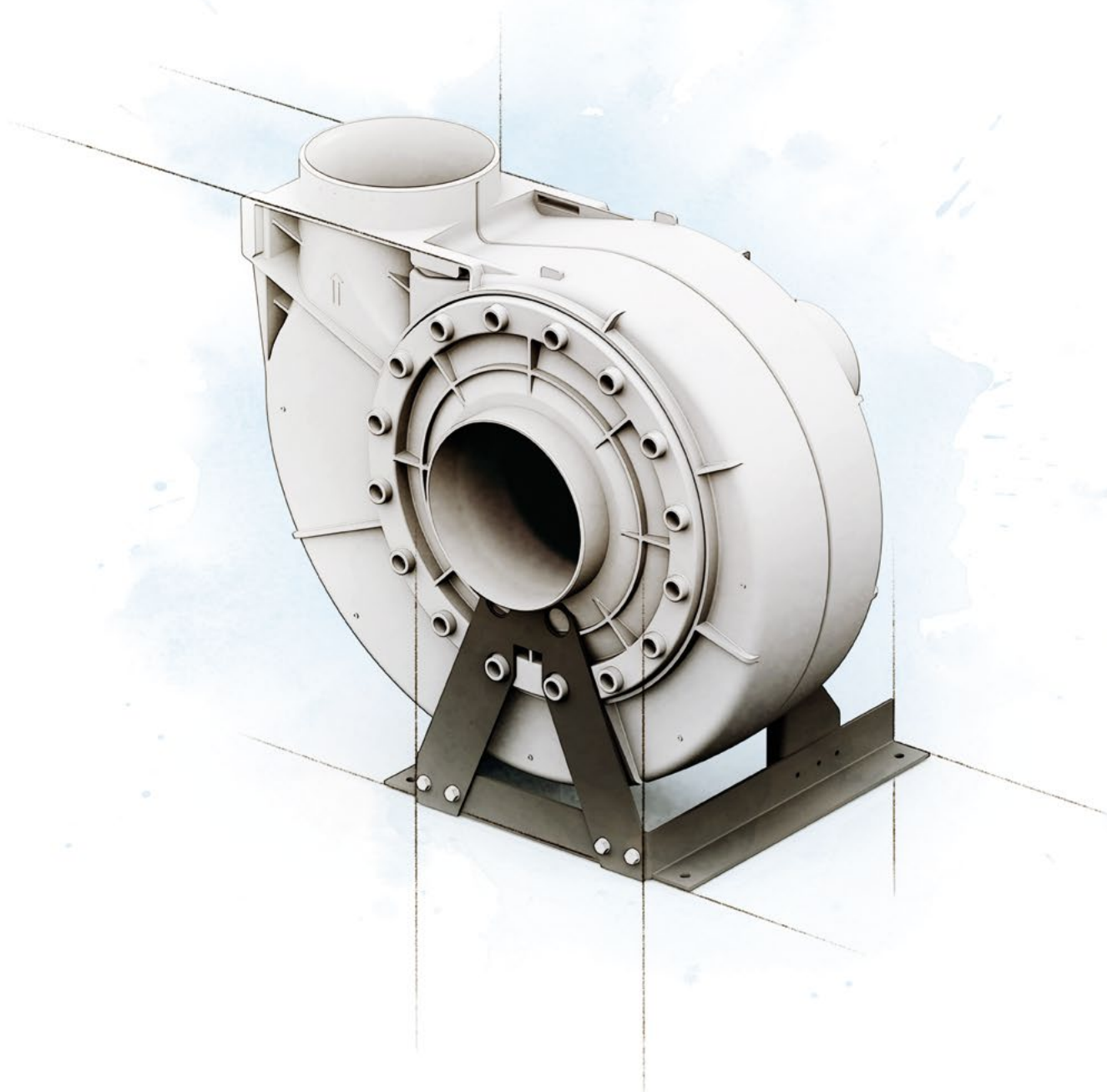
	Art. Nr.
FRv 125/140/2/L/D/PTC	1003321F
FRv 125/140/2/R/D/PTC	1003322F
FRv 125/140/4/L/D/PTC	1003323F
FRv 125/140/4/R/D/PTC	1003324F

Weitere Ausführungen sind auf Nachfrage ebenfalls erhältlich.



RADIALVENTILATOR

Typ FRv 160



AUSSCHREIBUNGSTEXT

Radialventilator geeignet zur Förderung aggressiver, optional explosionsfähiger, Gase, Dämpfe und Nebel mit einem Staubanteil von $< 5 \text{ mg/m}^3$ und einer Temperatur von -5 bis $+40 \text{ °C}$. Maximale Umgebungstemperatur $+40 \text{ °C}$.

Gehäuse aus PPs, in gespritzter Ausführung mit integriertem wartungsfreiem Dichtungssystem, einer Labyrinthdichtung mit von außen nachfüllbarer Fettsperre, bei Ex-Ausführung zusätzlich mit Lippendichtung. Splitterschutz um die Gehäusespirale.

Kondensatstutzen an der tiefsten Gehäusestelle. Sichere Abdichtung zwischen den einzelnen Komponenten, um leakagefreien Einbau zu gewährleisten.

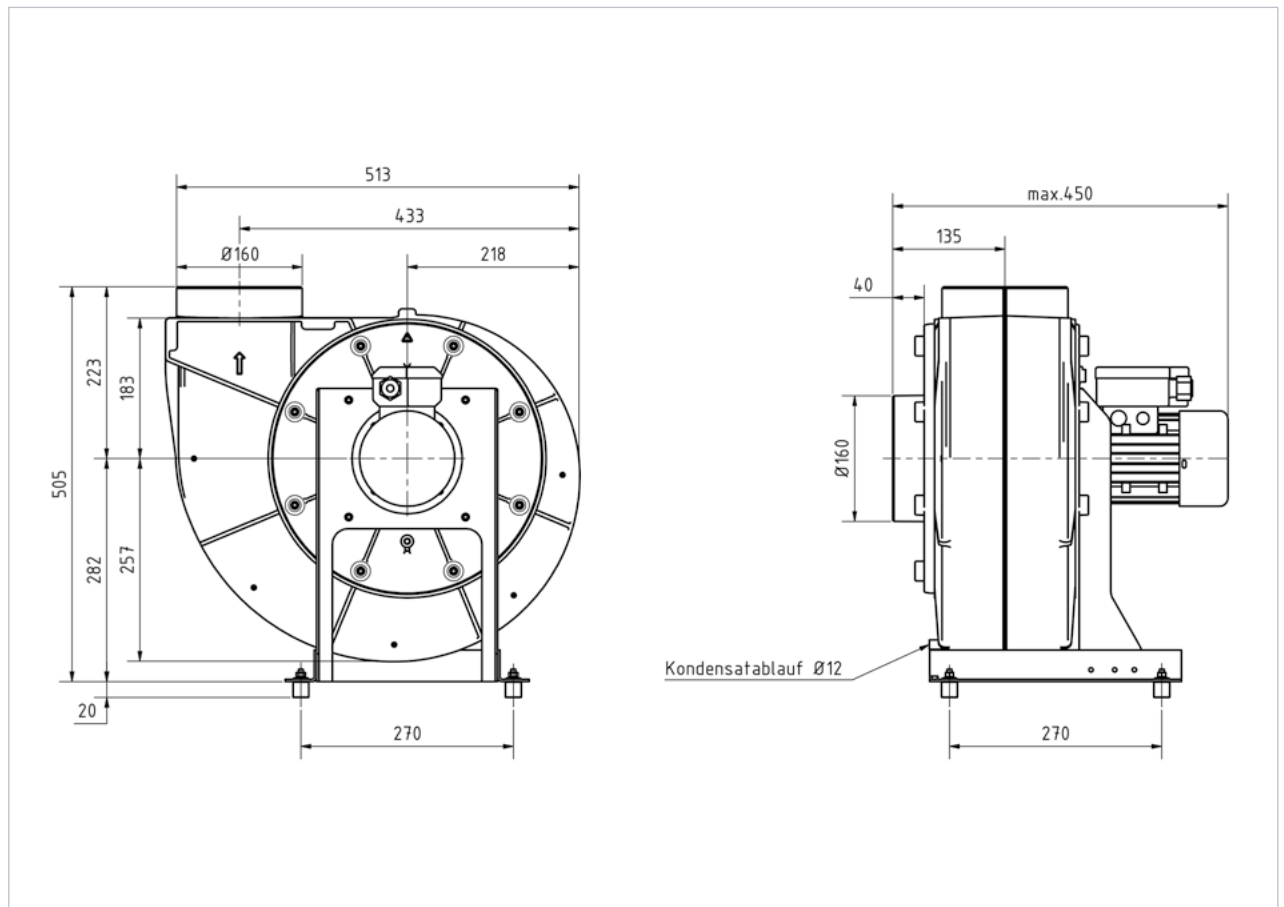
Hochleistungslaufrad mit rückwärts gekrümmten Schaufeln aus PPs, in gespritzter Ausführung mit Rückenbeschaukelung für garantierten Unterdruck an der Wellendurchführung im Betrieb.

Gestell aus verzinktem Stahl mit vorderer Gehäuseabstützung für erhöhte

Stabilität und präzise Ausrichtung der Einlaufdüse und des Laufrades.

Direktantrieb über IEC-34 Drehstrommotor mit temperaturbeständigen Anbauteilen an Gehäuse und Laufrad, um Verformungen der Einbaulage auch im Störfall zu vermeiden.

ABMASSE UND ZEICHNUNGEN



Gesamtgewicht Ventilator mit Motor ca. 15 kg, bei  ca. 20 kg

Die angegebenen Daten sind Richtwerte. Diese Werte sind beeinflussbar durch Verarbeitungsbedingungen, Modifikationen, Werkstoffzusätze und Umgebungseinflüsse und befreien den Anwender nicht von eigenen Prüfungen und Versuchen. Sie sind aufgrund der gegenwärtigen Erfahrungen und Kenntnisse zusammengestellt. Eine rechtlich verbindliche Zusicherung bestimmter Eigenschaften oder der Eignung für einen konkreten Einsatzzweck kann aus unseren Angaben nicht abgeleitet werden.

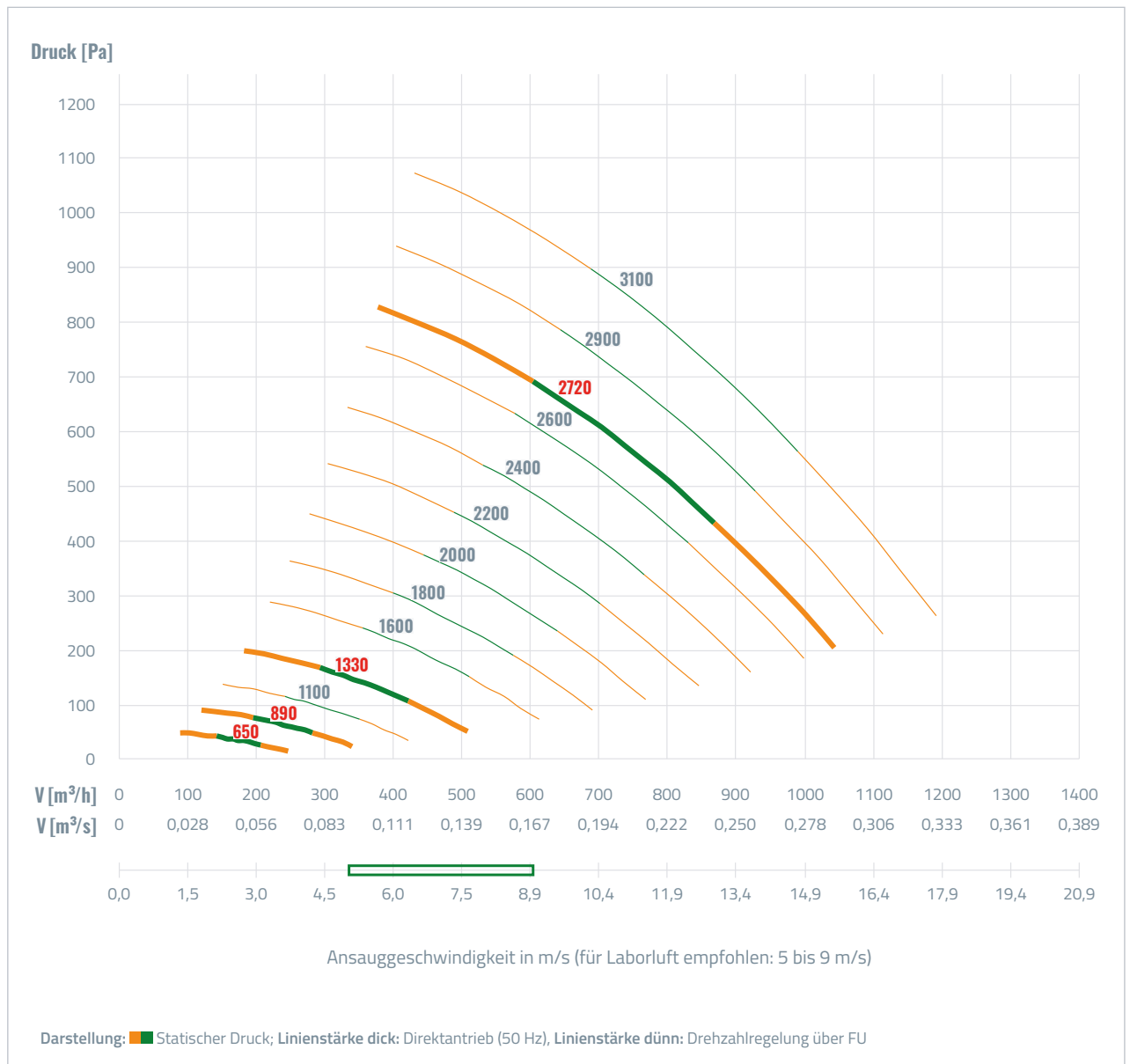
LEISTUNGS- UND MOTORDATEN

Typ	Art. Nr.	Volumenstrom m ³ /h	Druckdifferenz Pa	Schutzart	Polzahl	Sync. Drehz. bei 50 Hz	von 10 Hz	bis 60 Hz	Motorleistung kW	Nennstrom (A) bei 400V/50Hz bzw. 230V/50Hz	Baugröße	Bauart
FRv 160/2/L/D/PTC	1001478F	140-1220	820-200	PTC	2	3000	544	3264	0,37	1,10	71	B5/IP55
FRv 160/2/R/D/PTC	1001480F	140-1220	820-200	PTC	2	3000	544	3264	0,37	1,10	71	B5/IP55
FRv 160/4/L/D/PTC	1001598F	80-590	200-50	PTC	4	1500	266	1596	0,12	0,70	63	B5/IP55
FRv 160/4/R/D/PTC	1001596F	80-590	200-50	PTC	4	1500	266	1596	0,12	0,70	63	B5/IP55
FRv 160/6/L/D/PTC	1002120F	50-400	95-25	PTC	6	1000	178	1068	0,12	0,63	71	B5/IP55
FRv 160/6/R/D/PTC	1002121F	50-400	95-25	PTC	6	1000	178	1068	0,12	0,63	71	B5/IP55
FRv 160/2/L/D/EX	1001477F	140-1220	820-200	EEx eb II T 3	2	3000	~	~	0,37	0,97	71	B5/IP55
FRv 160/2/R/D/EX	1001481F	140-1220	820-200	EEx eb II T 3	2	3000	~	~	0,37	0,97	71	B5/IP55
FRv 160/4/L/D/EX	1001597F	80-590	200-50	EEx eb II T 3	4	1500	~	~	0,12	0,48	63	B5/IP55
FRv 160/4/R/D/EX	1001595F	80-590	200-50	EEx eb II T 3	4	1500	~	~	0,12	0,48	63	B5/IP55
FRv 160/2/L/D/Exde	1002379F	140-1220	820-200	EEx db eb II T 4	2	3000	544	3264	0,37	1,73	71	B5/IP55
FRv 160/2/R/D/Exde	1002380F	140-1220	820-200	EEx db eb II T 4	2	3000	544	3264	0,37	1,73	71	B5/IP55
FRv 160/4/L/D/Exde	1002381F	80-590	200-50	EEx db eb II T 4	4	1500	266	1596	0,18	1,11	63	B5/IP55
FRv 160/4/R/D/Exde	1002382F	80-590	200-50	EEx db eb II T 4	4	1500	266	1596	0,18	1,11	63	B5/IP55
FRv 160/2/L/D/WS	1001479F	140-1220	820-200	PTC	2	3000	~	~	0,37	1,10	71	B5/IP55
FRv 160/2/R/D/WS	1001673F	140-1220	820-200	PTC	2	3000	~	~	0,37	1,10	71	B5/IP55
FRv 160/4/L/D/WS	1001674F	80-590	200-50	PTC	4	1500	~	~	0,12	0,70	63	B5/IP55
FRv 160/4/R/D/WS	1001675F	80-590	200-50	PTC	4	1500	~	~	0,12	0,70	63	B5/IP55
FRv 160/2/4/L/D/PTC	1002123F	80-1220	820-50	PTC	2/4	3000/1500	~	~	0,55/0,11	1,27/0,34	71	B5/IP55
FRv 160/4/6/L/D/PTC	1002125F	50-590	200-25	PTC	4/6	1500/1000	~	~	0,18/0,051	0,80/0,38	71	B5/IP55
FRv 160/4/6/R/D/PTC	1002126F	50-590	200-25	PTC	4/6	1500/1000	~	~	0,18/0,051	0,80/0,38	71	B5/IP55
FRv 160/4/8/L/D/PTC	1002127F	40-590	200-10	PTC	4/8	1500/750	~	~	0,18/0,037	0,62/0,24	71	B5/IP55
FRv 160/4/8/R/D/PTC	1002128F	40-590	200-10	PTC	4/8	1500/750	~	~	0,18/0,037	0,62/0,24	71	B5/IP55

~ = nicht möglich

Die angegebenen Daten sind Richtwerte. Diese Werte sind beeinflussbar durch Verarbeitungsbedingungen, Modifikationen, Werkstoffzusätze und Umgebungseinflüsse und befreien den Anwender nicht von eigenen Prüfungen und Versuchen. Sie sind aufgrund der gegenwärtigen Erfahrungen und Kenntnisse zusammengestellt. Eine rechtlich verbindliche Zusicherung bestimmter Eigenschaften oder der Eignung für einen konkreten Einsatzzweck kann aus unseren Angaben nicht abgeleitet werden.

KENNLINIENFELD



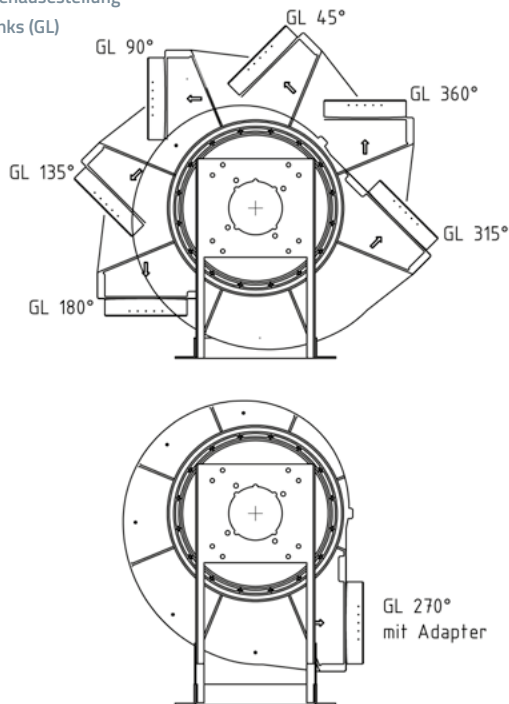
SCHALLPEGELANGABEN

angelehnt an DIN 45635, inkl. Motor

Drehzahl	Freiansaug-/Freiausblas-Schalleistungspegel A-bewertet; Lw5A = Lw6A								Freiansaug-/Freiausblas- Schalldruckpegel 1 m Entfernung, Lp5A = Lp6A	Messflächenschalldruckpegel 1 m Entfernung, Lp2A mit angeschl. Rohrleitungen
	Oktavmittelfrequenzen [Hz]								dB(A)	dB(A)
[1/min]	63	125	250	500	1000	2000	4000	8000		
2850	57	65	76	71	69	64	58	48	70	61
1450	69	53	50	51	48	42	35	24	49	40

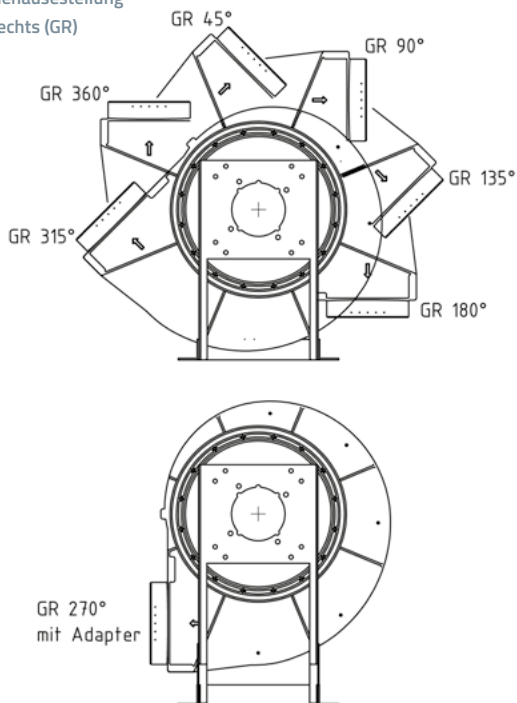
Die angegebenen Daten sind Richtwerte. Diese Werte sind beeinflussbar durch Verarbeitungsbedingungen, Modifikationen, Werkstoffzusätze und Umgebungseinflüsse und befreien den Anwender nicht von eigenen Prüfungen und Versuchen. Sie sind aufgrund der gegenwärtigen Erfahrungen und Kenntnisse zusammengestellt. Eine rechtlich verbindliche Zusicherung bestimmter Eigenschaften oder der Eignung für einen konkreten Einsatzzweck kann aus unseren Angaben nicht abgeleitet werden.

Gehäusestellung
links (GL)



Gehäusestellung auf Motor gesehen!

Gehäusestellung
rechts (GR)



Gehäusestellung auf Motor gesehen!

PPs grau

	Art. Nr.
FRv 160/2/L/D/PTC	1001478F
FRv 160/2/R/D/PTC	1001480F
FRv 160/4/L/D/PTC	1001598F
FRv 160/4/R/D/PTC	1001596F
FRv 160/6/L/D/PTC	1002120F
FRv 160/6/R/D/PTC	1002121F
FRv 160/2/L/D/EX	1001477F
FRv 160/2/R/D/EX	1001481F
FRv 160/4/L/D/EX	1001597F
FRv 160/4/R/D/EX	1001595F
FRv 160/2/L/D/Exde	1002379F
FRv 160/2/R/D/Exde	1002380F
FRv 160/4/L/D/Exde	1002381F
FRv 160/4/R/D/Exde	1002382F
FRv 160/2/L/D/WS	1001479F
FRv 160/2/R/D/WS	1001673F
FRv 160/4/L/D/WS	1001674F
FRv 160/4/R/D/WS	1001675F
FRv 160/2/4/L/D/PTC	1002123F
FRv 160/2/4/R/D/PTC	1002124F
FRv 160/4/6/L/D/PTC	1002125F
FRv 160/4/6/R/D/PTC	1002126F
FRv 160/4/8/L/D/PTC	1002127F
FRv 160/4/8/R/D/PTC	1002128F

PPs weiß

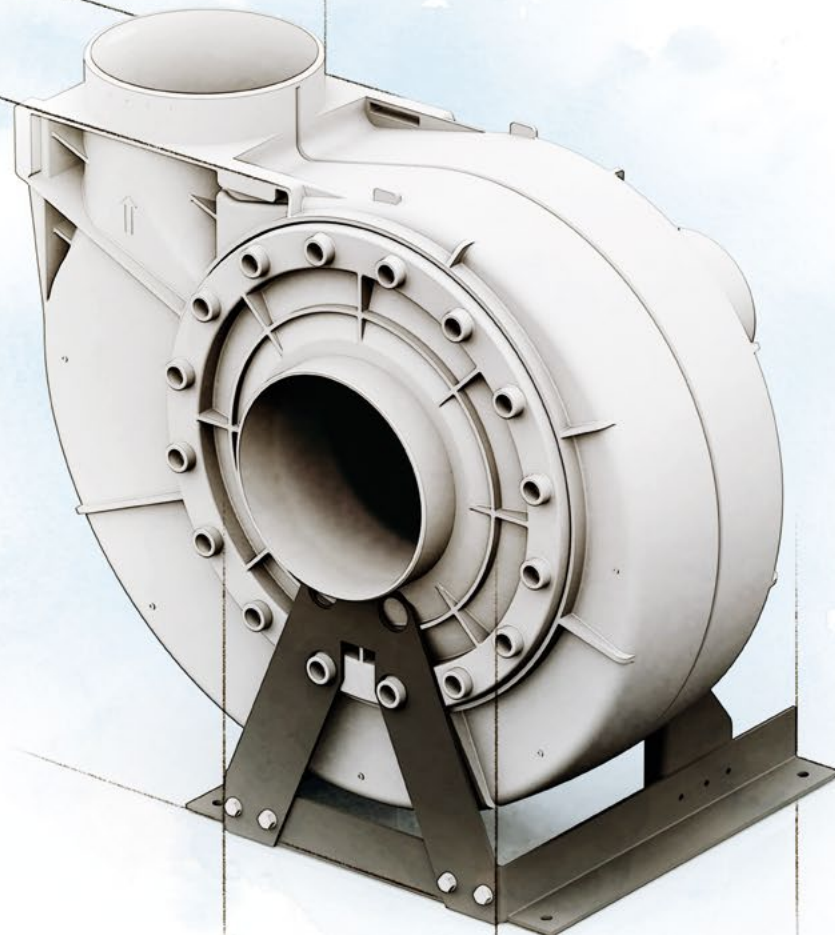
	Art. Nr.
FRv 160/2/L/D/PTC	1003325F
FRv 160/2/R/D/PTC	1003326F
FRv 160/4/L/D/PTC	1003327F
FRv 160/4/R/D/PTC	1003328F

Weitere Ausführungen sind auf Nachfrage ebenfalls erhältlich.



RADIALVENTILATOR

Typ FRv 160 / 180



AUSSCHREIBUNGSTEXT

Radialventilator geeignet zur Förderung aggressiver, optional explosionsfähiger, Gase, Dämpfe und Nebel mit einem Staubanteil von $< 5 \text{ mg/m}^3$ und einer Temperatur von -5 bis $+40 \text{ °C}$. Maximale Umgebungstemperatur $+40 \text{ °C}$.

Gehäuse aus PPs, in gespritzter Ausführung mit integriertem wartungsfreiem Dichtungssystem, einer Labyrinthdichtung mit von außen nachfüllbarer Fettsperre, bei Ex-Ausführung zusätzlich mit Lippendichtung. Splitterschutz um die Gehäusespirale.

Kondensatstutzen an der tiefsten Gehäusestelle. Sichere Abdichtung zwischen den einzelnen Komponenten, um leakagefreien Einbau zu gewährleisten.

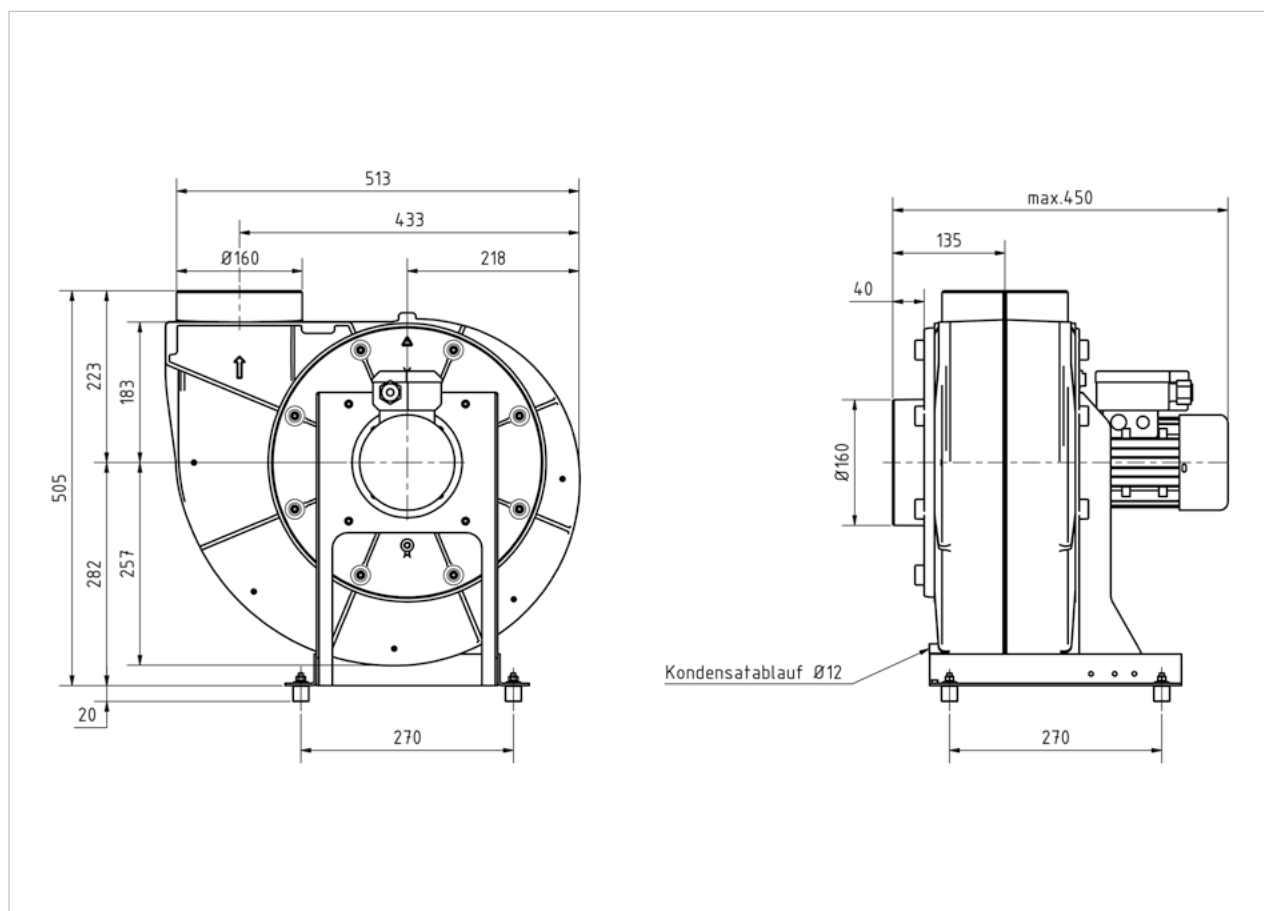
Hochleistungslaufrad mit rückwärts gekrümmten Schaufeln aus PPs, in gespritzter Ausführung mit Rückenbeschaukelung für garantierten Unterdruck an der Wellendurchführung im Betrieb.

Gestell aus verzinktem Stahl mit vorderer Gehäuseabstützung für erhöhte

Stabilität und präzise Ausrichtung der Einlaufdüse und des Laufrades.

Direktantrieb über IEC-34 Drehstrommotor mit temperaturbeständigen Anbauteilen an Gehäuse und Laufrad, um Verformungen der Einbaulage auch im Störfall zu vermeiden.

ABMASSE UND ZEICHNUNGEN



Gesamtgewicht Ventilator mit Motor ca. 15 kg, bei Ex ca. 20 kg

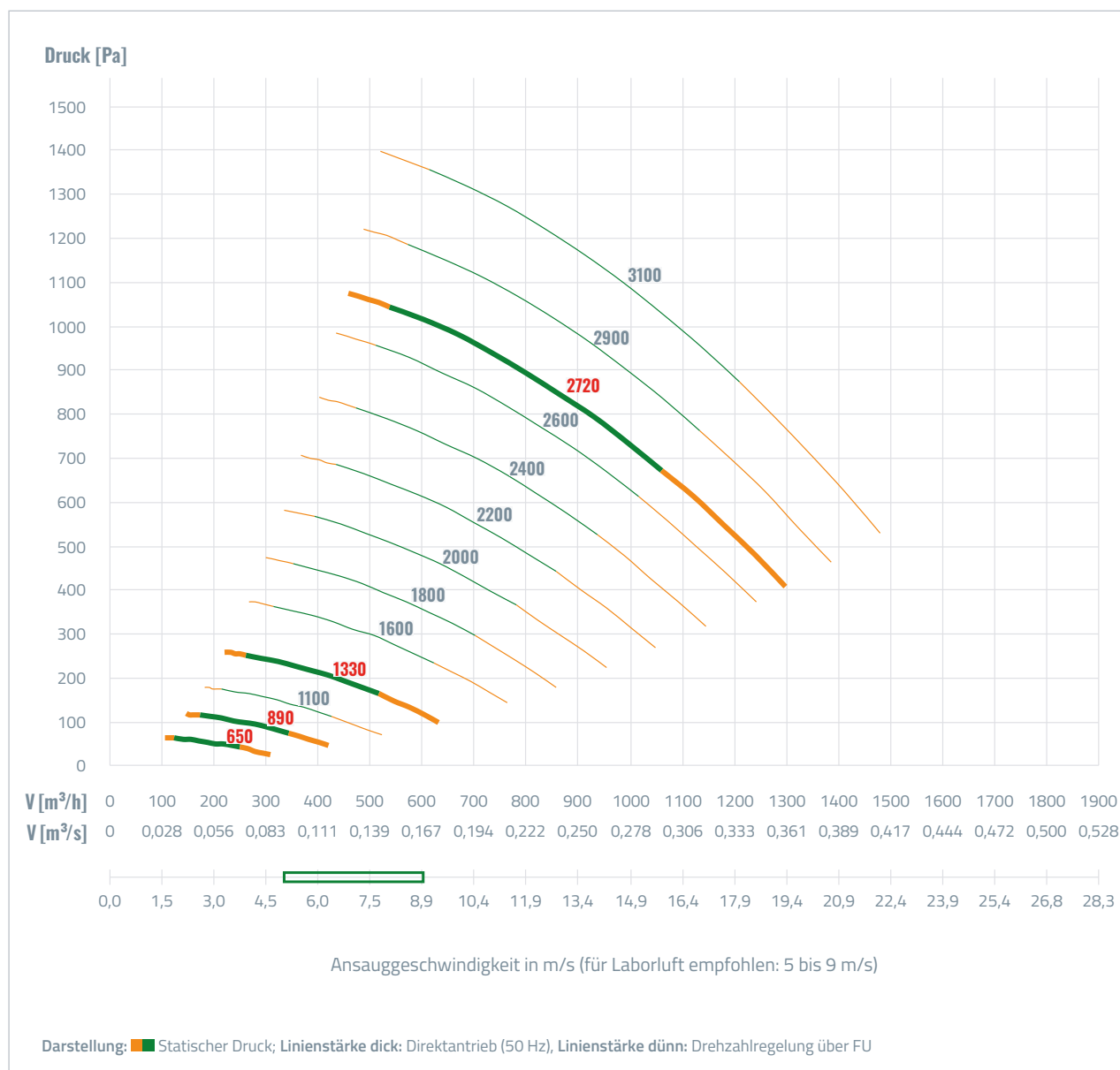
Die angegebenen Daten sind Richtwerte. Diese Werte sind beeinflussbar durch Verarbeitungsbedingungen, Modifikationen, Werkstoffzusätze und Umgebungseinflüsse und befreien den Anwender nicht von eigenen Prüfungen und Versuchen. Sie sind aufgrund der gegenwärtigen Erfahrungen und Kenntnisse zusammengestellt. Eine rechtlich verbindliche Zusicherung bestimmter Eigenschaften oder der Eignung für einen konkreten Einsatzzweck kann aus unseren Angaben nicht abgeleitet werden.

LEISTUNGS- UND MOTORDATEN

Typ	Art. Nr.	Volumenstrom m ³ /h	Druckdifferenz Pa	Schutzart	Polzahl	Sync. Drehz. bei 50 Hz	von 10 Hz	bis 60 Hz	Motorleistung kW	Nennstrom (A) bei 400V/50Hz bzw. 230V/50Hz	Baugröße	Bauart
FRv 160/180/2/L/D/PTC	1002159F	240-1700	990-390	PTC	2	3000	544	3264	0,37	1,10	71	B5/IP55
FRv 160/180/2/R/D/PTC	1001602F	240-1700	990-390	PTC	2	3000	544	3264	0,37	1,10	71	B5/IP55
FRv 160/180/4/L/D/PTC	1001604F	130-830	240-90	PTC	4	1500	266	1596	0,12	0,70	63	B5/IP55
FRv 160/180/4/R/D/PTC	1001606F	130-830	240-90	PTC	4	1500	266	1596	0,12	0,70	63	B5/IP55
FRv 160/180/6/L/D/PTC	1002129F	80-550	100-50	PTC	6	1000	178	1068	0,12	0,63	71	B5/IP55
FRv 160/180/6/R/D/PTC	1002130F	80-550	100-50	PTC	6	1000	178	1068	0,12	0,63	71	B5/IP55
FRv 160/180/2/L/D/EX	1001599F	240-1700	990-390	EEx eb II T 3	2	3000	~	~	0,37	0,97	71	B5/IP55
FRv 160/180/2/R/D/EX	1001601F	240-1700	990-390	EEx eb II T 3	2	3000	~	~	0,37	0,97	71	B5/IP55
FRv 160/180/4/L/D/EX	1001603F	130-830	240-90	EEx eb II T 3	4	1500	~	~	0,12	0,48	63	B5/IP55
FRv 160/180/4/R/D/EX	1001605F	130-830	240-90	EEx eb II T 3	4	1500	~	~	0,12	0,48	63	B5/IP55
FRv 160/180/2/L/D/Exde	1002383F	240-1700	990-390	EEx db eb II T 4	2	3000	544	3264	0,37	1,73	71	B5/IP55
FRv 160/180/2/R/D/Exde	1002384F	240-1700	990-390	EEx db eb II T 4	2	3000	544	3264	0,37	1,73	71	B5/IP55
FRv 160/180/4/L/D/Exde	1002385F	130-830	240-90	EEx db eb II T 4	4	1500	266	1596	0,18	1,11	63	B5/IP55
FRv 160/180/4/R/D/Exde	1002382F	130-830	240-90	EEx db eb II T 4	4	1500	266	1596	0,18	1,11	63	B5/IP55
FRv 160/180/2/L/D/WS	1001676F	240-1700	990-390	PTC	2	3000	~	~	0,37	1,10	71	B5/IP55
FRv 160/180/2/R/D/WS	1001677F	240-1700	990-390	PTC	2	3000	~	~	0,37	1,10	71	B5/IP55
FRv 160/180/4/L/D/WS	1001678F	130-830	240-90	PTC	4	1500	~	~	0,12	0,70	63	B5/IP55
FRv 160/180/4/R/D/WS	1001679F	130-830	240-90	PTC	4	1500	~	~	0,12	0,70	63	B5/IP55
FRv 160/180/2/4/L/D/PTC	1002132F	130-1700	990-90	PTC	2/4	3000/1500	~	~	0,55/0,11	1,27/0,34	71	B5/IP55
FRv 160/180/2/4/R/D/PTC	1001618F	130-1700	990-90	PTC	2/4	3000/1500	~	~	0,55/0,11	1,27/0,34	71	B5/IP55
FRv 160/180/4/6/L/D/PTC	1002160F	80-830	240-50	PTC	4/6	1500/1000	~	~	0,18/0,051	0,80/0,38	71	B5/IP55
FRv 160/180/4/6/R/D/PTC	1001730F	80-830	240-50	PTC	4/6	1500/1000	~	~	0,18/0,051	0,80/0,38	71	B5/IP55
FRv 160/180/4/8/L/D/PTC	1001600F	60-830	240-20	PTC	4/8	1500/750	~	~	0,18/0,037	0,62/0,24	71	B5/IP55
FRv 160/180/4/8/R/D/PTC	1002131F	60-830	240-20	PTC	4/8	1500/750	~	~	0,18/0,037	0,62/0,24	71	B5/IP55

~ = nicht möglich

KENNLINIENFELD



SCHALLPEGELANGABEN

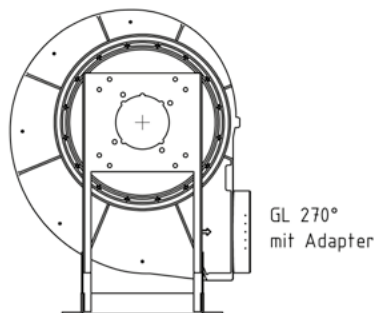
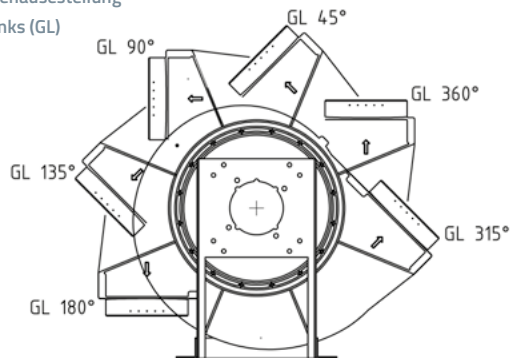
angelehnt an DIN 45635, inkl. Motor

Drehzahl	Freiansaug-/Freiausblas-Schalleistungspegel A-bewertet; Lw5A = Lw6A								Freiansaug-/Freiausblas-Schalldruckpegel 1 m Entfernung, Lp5A = Lp6A	Messflächenschalldruckpegel 1 m Entfernung, Lp2A mit angeschl. Rohrleitungen
	Oktavmittelfrequenzen [Hz]									
[1/min]	63	125	250	500	1000	2000	4000	8000	dB(A)	dB(A)
2850	64	72	89	77	76	71	64	54	82	69
1450	46	66	57	57	54	48	40	29	59	47

Die angegebenen Daten sind Richtwerte. Diese Werte sind beeinflussbar durch Verarbeitungsbedingungen, Modifikationen, Werkstoffzusätze und Umgebungseinflüsse und befreien den Anwender nicht von eigenen Prüfungen und Versuchen. Sie sind aufgrund der gegenwärtigen Erfahrungen und Kenntnisse zusammengestellt. Eine rechtlich verbindliche Zusicherung bestimmter Eigenschaften oder der Eignung für einen konkreten Einsatzzweck kann aus unseren Angaben nicht abgeleitet werden.

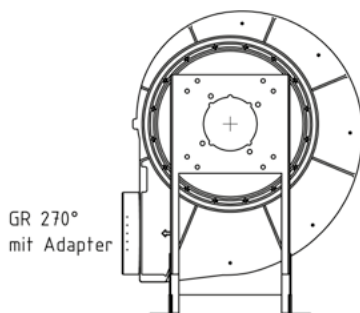
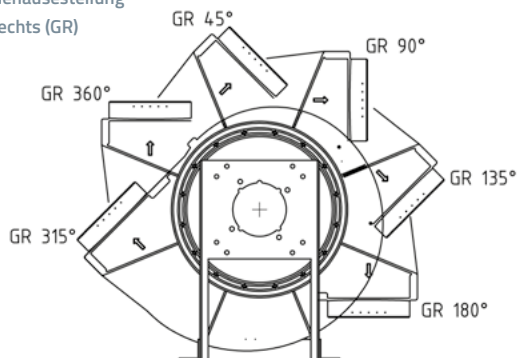
AUSRICHTUNGEN

Gehäusestellung
links (GL)



Gehäusestellung auf Motor gesehen!

Gehäusestellung
rechts (GR)



Gehäusestellung auf Motor gesehen!

PPs grau

Art. Nr.

FRv 160/180/2/L/D/PTC	1002159F
FRv 160/180/2/R/D/PTC	1001602F
FRv 160/180/4/L/D/PTC	1001604F
FRv 160/180/4/R/D/PTC	1001606F
FRv 160/180/6/L/D/PTC	1002129F
FRv 160/180/6/R/D/PTC	1002130F
FRv 160/180/2/L/D/EX	1001599F
FRv 160/180/2/R/D/EX	1001601F
FRv 160/180/4/L/D/EX	1001603F
FRv 160/180/4/R/D/EX	1001605F
FRv 160/180/2/L/D/Exde	1002383F
FRv 160/180/2/R/D/Exde	1002384F
FRv 160/180/4/L/D/Exde	1002385F
FRv 160/180/4/R/D/Exde	1002386F
FRv 160/180/2/L/D/WS	1001676F
FRv 160/180/2/R/D/WS	1001677F
FRv 160/180/4/L/D/WS	1001678F
FRv 160/180/4/R/D/WS	1001679F
FRv 160/180/2/4/L/D/PTC	1002132F
FRv 160/180/4/6/L/D/PTC	1002160F
FRv 160/180/4/6/R/D/PTC	1001730F
FRv 160/180/4/8/L/D/PTC	1001600F
FRv 160/180/4/8/R/D/PTC	1002131F

PPs weiß

Art. Nr.

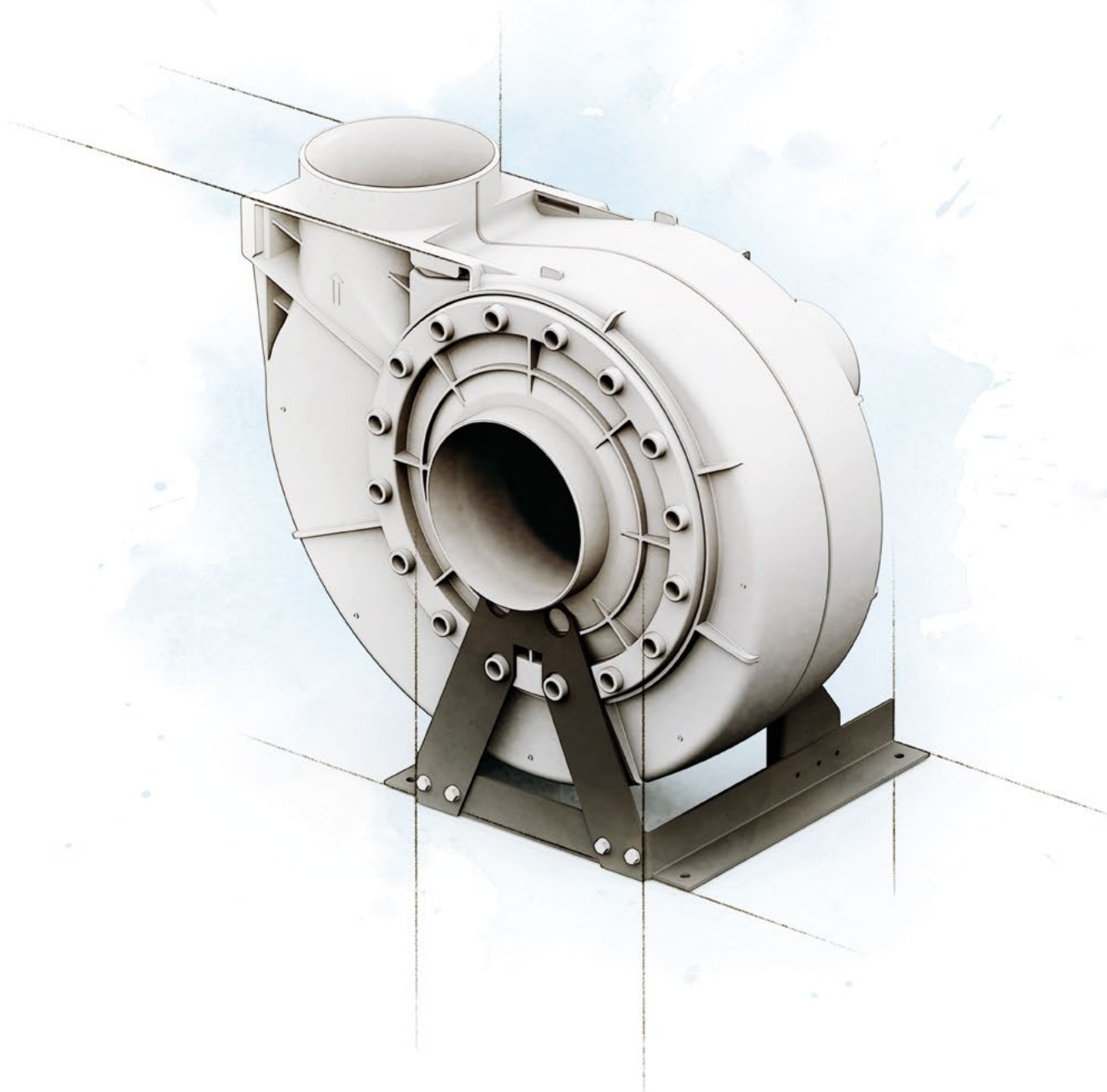
FRv 160/180/2/L/D/PTC	1003329F
FRv 160/180/2/R/D/PTC	1003330F
FRv 160/180/4/L/D/PTC	1003331F
FRv 160/180/4/R/D/PTC	1003332F

Weitere Ausführungen sind auf Nachfrage ebenfalls erhältlich.



RADIALVENTILATOR

Typ FRv 200



AUSSCHREIBUNGSTEXT

Radialventilator geeignet zur Förderung aggressiver, optional explosionsfähiger, Gase, Dämpfe und Nebel mit einem Staubanteil von $< 5 \text{ mg/m}^3$ und einer Temperatur von -5 bis $+40 \text{ °C}$. Maximale Umgebungstemperatur $+40 \text{ °C}$.

Gehäuse aus PPs, in gespritzter Ausführung mit integriertem wartungsfreiem Dichtungssystem, einer Labyrinthdichtung mit von außen nachfüllbarer Fettsperre, bei Ex-Ausführung zusätzlich mit Lippendichtung. Splitterschutz um die Gehäusespirale.

Kondensatstutzen an der tiefsten Gehäusestelle. Sichere Abdichtung zwischen den einzelnen Komponenten, um leakagefreien Einbau zu gewährleisten.

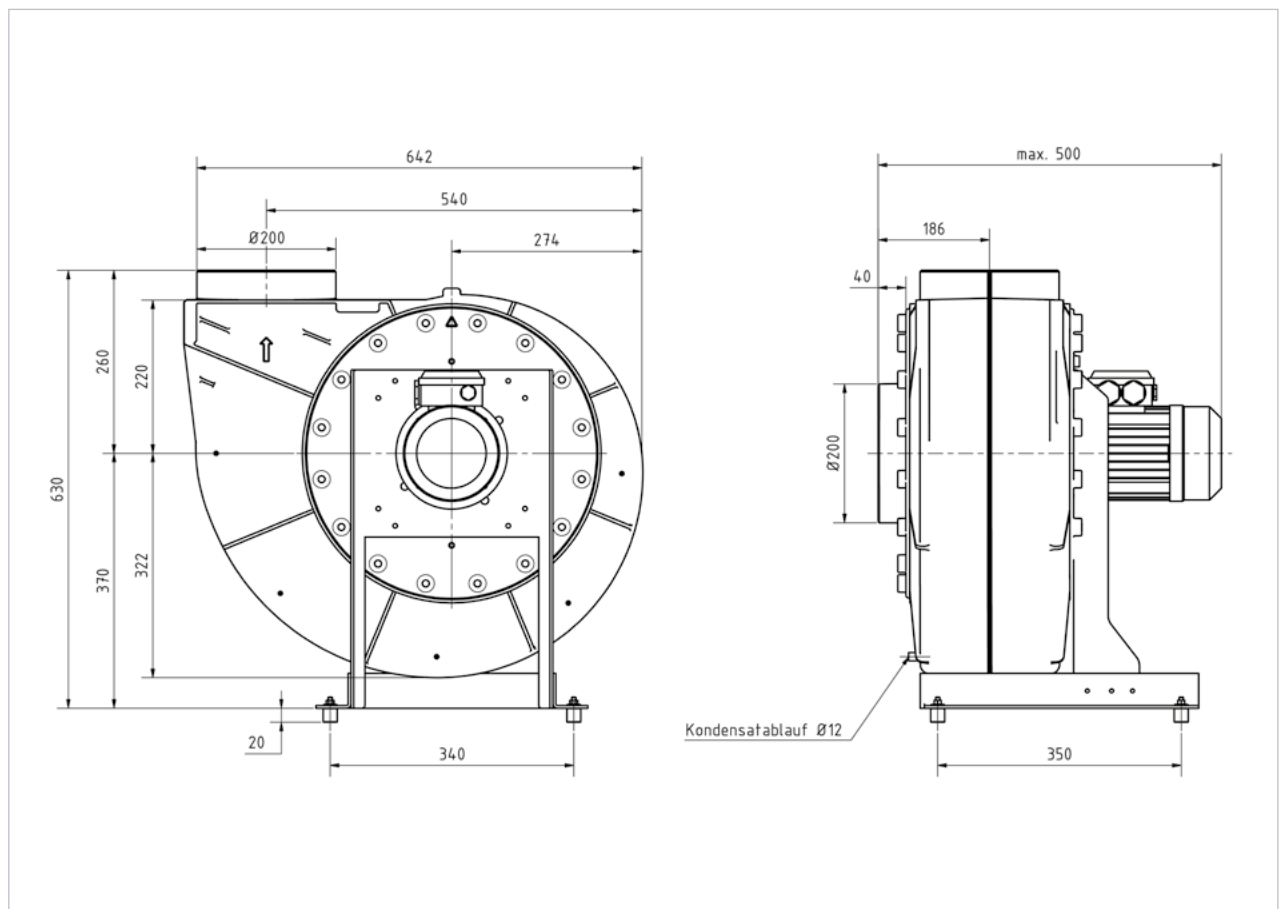
Hochleistungslaufrad mit rückwärts gekrümmten Schaufeln aus PPs, in gespritzter Ausführung mit Rückenbeschauflung für garantierten Unterdruck an der Wellendurchführung im Betrieb.

Gestell aus verzinktem Stahl mit vorderer Gehäuseabstützung für erhöhte

Stabilität und präzise Ausrichtung der Einlaufdüse und des Laufrades.

Direktantrieb über IEC-34 Drehstrommotor mit temperaturbeständigen Anbauteilen an Gehäuse und Laufrad, um Verformungen der Einbaulage auch im Störfall zu vermeiden.

ABMASSE UND ZEICHNUNGEN



Gesamtgewicht Ventilator mit Motor ca. 25 kg, bei Ex ca. 30 kg

Die angegebenen Daten sind Richtwerte. Diese Werte sind beeinflussbar durch Verarbeitungsbedingungen, Modifikationen, Werkstoffzusätze und Umgebungseinflüsse und befreien den Anwender nicht von eigenen Prüfungen und Versuchen. Sie sind aufgrund der gegenwärtigen Erfahrungen und Kenntnisse zusammengestellt. Eine rechtlich verbindliche Zusicherung bestimmter Eigenschaften oder der Eignung für einen konkreten Einsatzzweck kann aus unseren Angaben nicht abgeleitet werden.

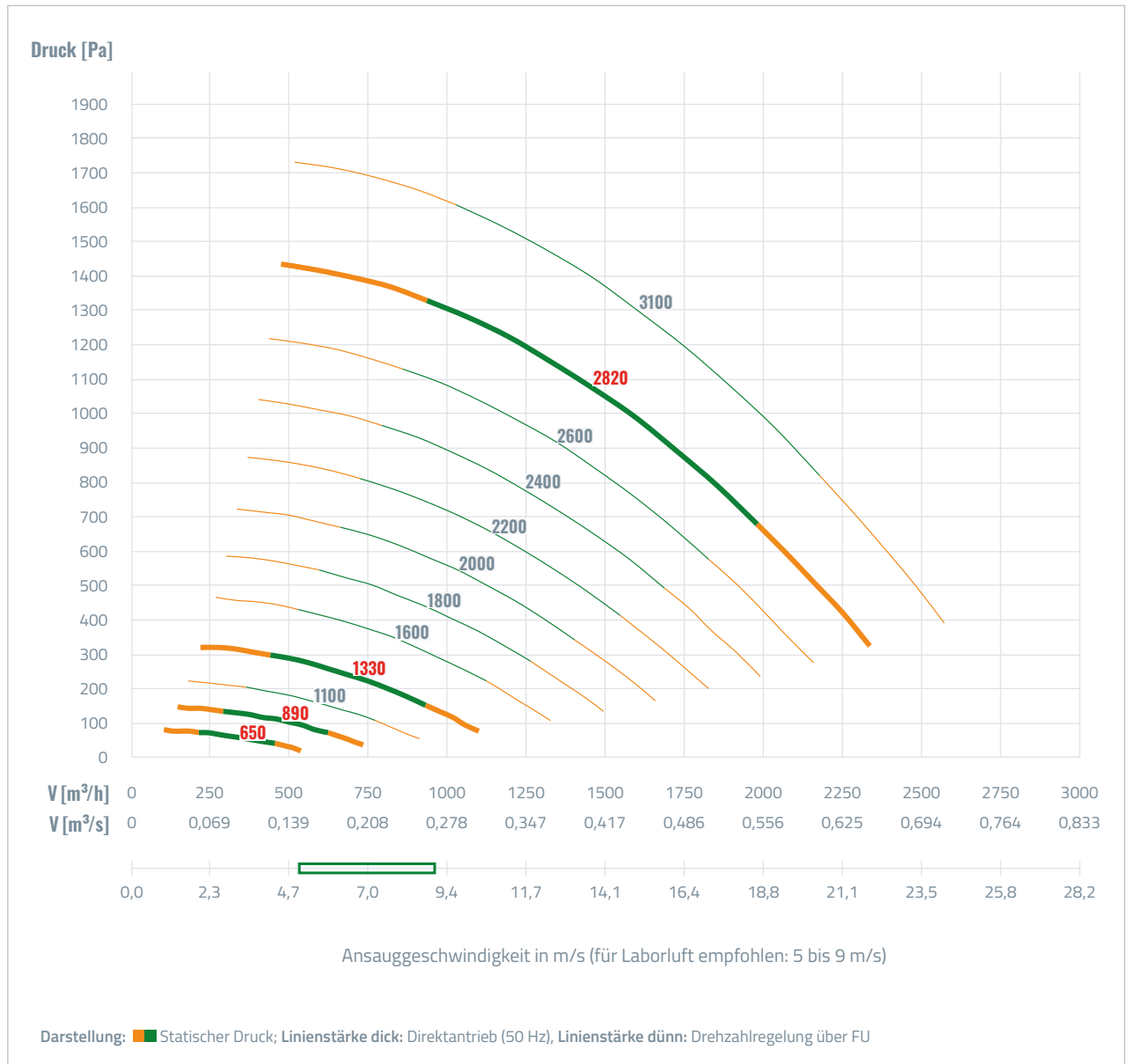
LEISTUNGS- UND MOTORDATEN

Typ	Art. Nr.	Volumenstrom m ³ /h	Druckdifferenz Pa	Schutzart	Polzahl	Sync. Drehz. bei 50 Hz	von 10 Hz	bis 60 Hz	Motorleistung kW	Nennstrom (A) bei 400V/50Hz bzw. 230V/50Hz	Baugröße	Bauart
FRv 200/2/L/D/PTC	1001483F	330-2800	1420-410	PTC	2	3000	564	3384	0,75	2,00,	80	B5/IP55
FRv 200/2/R/D/PTC	1001490F	330-2800	1420-410	PTC	2	3000	564	3384	0,75	2,00	80	B5/IP55
FRv 200/4/L/D/PTC	1001607F	160-1300	310-90	PTC	4	1500	266	1596	0,25	0,86	71	B5/IP55
FRv 200/4/R/D/PTC	1001608F	160-1300	310-90	PTC	4	1500	266	1596	0,25	0,86	71	B5/IP55
FRv 200/6/L/D/PTC	1002133F	120-800	150-30	PTC	6	1000	178	1068	0,18	1,00	71	B5/IP55
FRv 200/6/R/D/PTC	1002134F	120-800	150-30	PTC	6	1000	178	1068	0,18	1,00	71	B5/IP55
FRv 200/2/L/D/EX	1001484F	330-2800	1420-410	EEx eb II T 3	2	3000	~	~	0,75	1,76	80	B5/IP55
FRv 200/2/R/D/EX	1001210F	330-2800	1420-410	EEx eb II T 3	2	3000	~	~	0,75	1,76	80	B5/IP55
FRv 200/4/L/D/EX	1001209F	160-1300	310-90	EEx eb II T 3	4	1500	~	~	0,25	0,79	71	B5/IP55
FRv 200/4/R/D/EX	1001587F	160-1300	310-90	EEx eb II T 3	4	1500	~	~	0,25	0,79	71	B5/IP55
FRv 200/6/L/D/EX	1001535F	120-800	150-30	EEx eb II T 3	6	1000	~	~	0,37	1,30	80	B5/IP55
FRv 200/6/R/D/EX	1002136F	120-800	150-30	EEx eb II T 3	6	1000	~	~	0,37	1,30	80	B5/IP55
FRv 200/2/L/D/Exde	1002387F	330-2800	1420-410	EEx db eb II T 4	2	3000	564	3384	0,75	3,11	80	B5/IP55
FRv 200/2/R/D/Exde	1002388F	330-2800	1420-410	EEx db eb II T 4	2	3000	564	3384	0,75	3,11	80	B5/IP55
FRv 200/4/L/D/Exde	1002389F	160-1300	310-90	EEx db eb II T 4	4	1500	266	1596	0,25	1,73	71	B5/IP55
FRv 200/4/R/D/Exde	1002406F	160-1300	310-90	EEx db eb II T 4	4	1500	266	1596	0,25	1,73	71	B5/IP55
FRv 200/2/L/D/WS	1001680F	330-2800	1420-410	PTC	2	3000	~	~	0,75	2,00	80	B5/IP55
FRv 200/2/R/D/WS	1001681F	330-2800	1420-410	PTC	2	3000	~	~	0,75	2,00	80	B5/IP55
FRv 200/4/L/D/WS	1001682F	160-1300	310-90	PTC	4	1500	~	~	0,25	0,86	71	B5/IP55
FRv 200/4/R/D/WS	1001683F	160-1300	310-90	PTC	4	1500	~	~	0,25	0,86	71	B5/IP55
FRv 200/2/4/L/D/PTC	1002137F	160-2800	1420-90	PTC	2/4	3000/1500	~	~	0,95/0,25	2,3/0,7	80	B5/IP55
FRv 200/2/4/R/D/PTC	1002138F	160-2800	1420-90	PTC	2/4	3000/1500	~	~	0,95/0,25	2,3/0,7	80	B5/IP55
FRv 200/4/6/L/D/PTC	1002139F	120-1300	310-30	PTC	4/6	1500/1000	~	~	0,26/0,075	1,07/0,75	71	B5/IP55
FRv 200/4/6/R/D/PTC	1002140F	120-1300	310-30	PTC	4/6	1500/1000	~	~	0,26/0,075	1,07/0,75	71	B5/IP55
FRv 200/4/8/L/D/PTC	1002141F	80-1300	310-30	PTC	4/8	1500/750	~	~	0,26/0,051	0,86/0,31	71	B5/IP55
FRv 200/4/8/R/D/PTC	1002142F	80-1300	310-30	PTC	4/8	1500/750	~	~	0,26/0,051	0,86/0,31	71	B5/IP55

~ = nicht möglich

Die angegebenen Daten sind Richtwerte. Diese Werte sind beeinflussbar durch Verarbeitungsbedingungen, Modifikationen, Werkstoffzusätze und Umgebungseinflüsse und befreien den Anwender nicht von eigenen Prüfungen und Versuchen. Sie sind aufgrund der gegenwärtigen Erfahrungen und Kenntnisse zusammengestellt. Eine rechtlich verbindliche Zusicherung bestimmter Eigenschaften oder der Eignung für einen konkreten Einsatzzweck kann aus unseren Angaben nicht abgeleitet werden.

KENNLINIENFELD



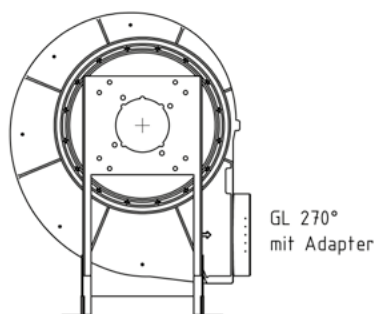
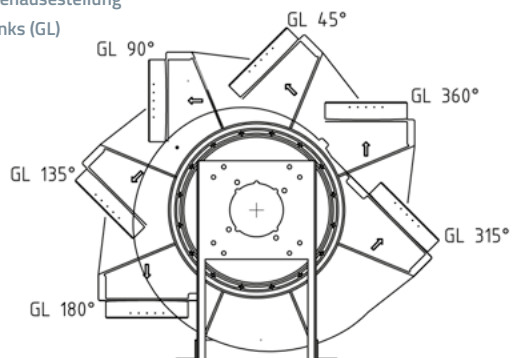
SCHALLPEGELANGABEN

angelehnt an DIN 45635, inkl. Motor

Drehzahl	Freiansaug-/Freiausblas-Schalleistungspegel A-bewertet; Lw5A = Lw6A								Freiansaug-/Freiausblas- Schalldruckpegel 1 m Entfernung, Lp5A = Lp6A	Messflächenschalldruckpegel 1 m Entfernung, Lp2A mit angeschl. Rohrleitungen
	Oktavmittelfrequenzen [Hz]								dB(A)	dB(A)
[1/min]	63	125	250	500	1000	2000	4000	8000		
2850	64	72	83	78	76	72	65	55	77	68
1450	46	60	57	58	55	50	42	31	56	47

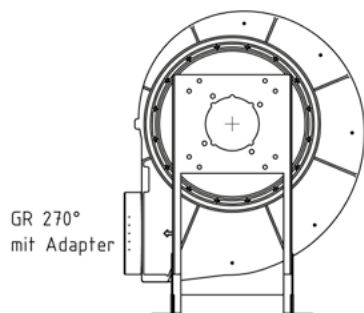
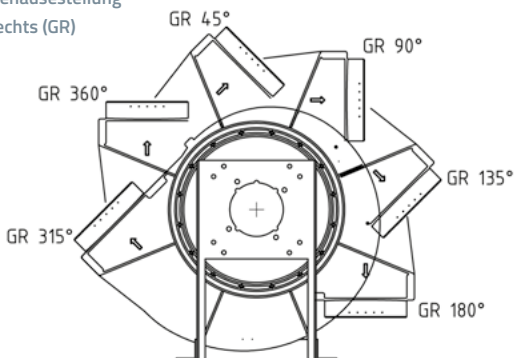
Die angegebenen Daten sind Richtwerte. Diese Werte sind beeinflussbar durch Verarbeitungsbedingungen, Modifikationen, Werkstoffzusätze und Umgebungseinflüsse und befreien den Anwender nicht von eigenen Prüfungen und Versuchen. Sie sind aufgrund der gegenwärtigen Erfahrungen und Kenntnisse zusammengestellt. Eine rechtlich verbindliche Zusicherung bestimmter Eigenschaften oder der Eignung für einen konkreten Einsatzzweck kann aus unseren Angaben nicht abgeleitet werden.

Gehäusestellung
links (GL)



Gehäusestellung auf Motor gesehen!

Gehäusestellung
rechts (GR)



Gehäusestellung auf Motor gesehen!

PPs grau

	Art. Nr.
FRv 200/2/L/D/PTC	1001483F
FRv 200/2/R/D/PTC	1001490F
FRv 200/4/L/D/PTC	1001607F
FRv 200/4/R/D/PTC	1001608F
FRv 200/6/L/D/PTC	1002133F
FRv 200/6/R/D/PTC	1002134F
FRv 200/2/L/D/EX	1001484F
FRv 200/2/R/D/EX	1001210F
FRv 200/4/L/D/EX	1001609F
FRv 200/4/R/D/EX	1001587F
FRv 200/6/L/D/EX	1002135F
FRv 200/6/R/D/EX	1002136F
FRv 200/2/L/D/Exde	1002387F
FRv 200/2/R/D/Exde	1002388F
FRv 200/4/L/D/Exde	1002389F
FRv 200/4/R/D/Exde	1002406F
FRv 200/2/L/D/WS	1001680F
FRv 200/2/R/D/WS	1001681F
FRv 200/4/L/D/WS	1001682F
FRv 200/4/R/D/WS	1001683F
FRv 200/2/4/L/D/PTC	1002137F
FRv 200/2/4/R/D/PTC	1002138F
FRv 200/4/6/L/D/PTC	1002139F
FRv 200/4/6/R/D/PTC	1002140F
FRv 200/4/8/L/D/PTC	1002141F
FRv 200/4/8/R/D/PTC	1002142F

PPs weiß

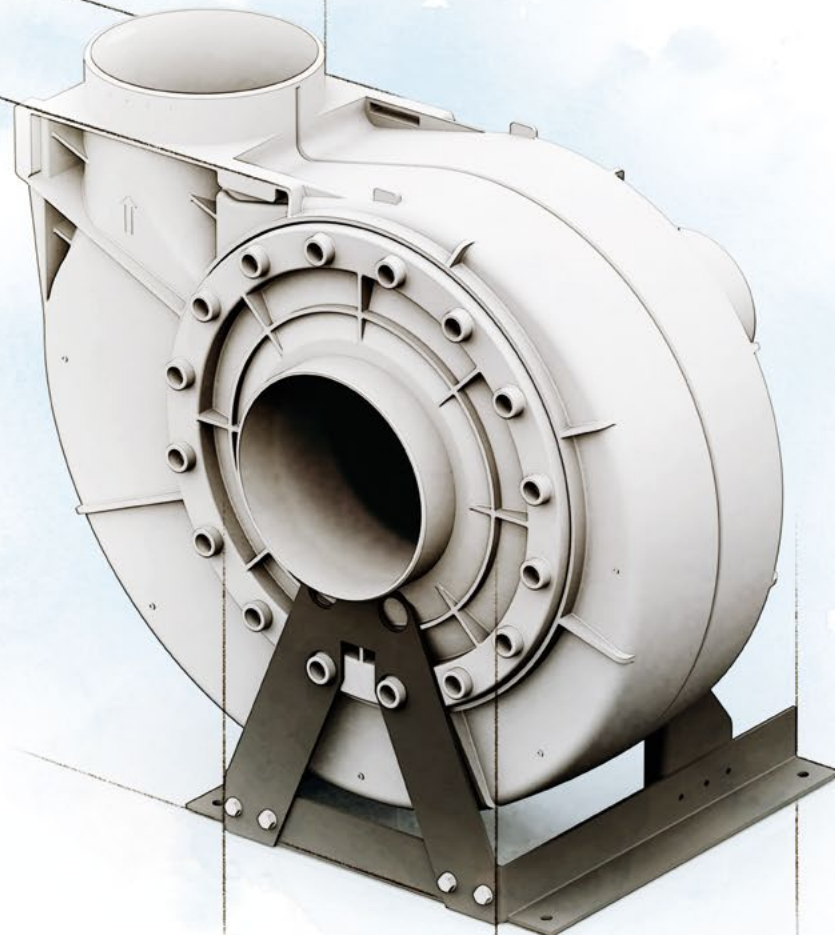
	Art. Nr.
FRv 200/2/L/D/PTC	1003333F
FRv 200/2/R/D/PTC	1003334F
FRv 200/4/L/D/PTC	1003335F
FRv 200/4/R/D/PTC	1003336F

Weitere Ausführungen sind auf Nachfrage ebenfalls erhältlich.



RADIALVENTILATOR

Typ FRv 200 / 225



AUSSCHREIBUNGSTEXT

Radialventilator geeignet zur Förderung aggressiver, optional explosionsfähiger, Gase, Dämpfe und Nebel mit einem Staubanteil von $< 5 \text{ mg/m}^3$ und einer Temperatur von -5 bis $+40 \text{ °C}$. Maximale Umgebungstemperatur $+40 \text{ °C}$.

Gehäuse aus PPs, in gespritzter Ausführung mit integriertem wartungsfreiem Dichtungssystem, einer Labyrinthdichtung mit von außen nachfüllbarer Fettsperre, bei Ex-Ausführung zusätzlich mit Lippendichtung. Splitterschutz um die Gehäusespirale.

Kondensatstutzen an der tiefsten Gehäusestelle. Sichere Abdichtung zwischen den einzelnen Komponenten, um leakagefreien Einbau zu gewährleisten.

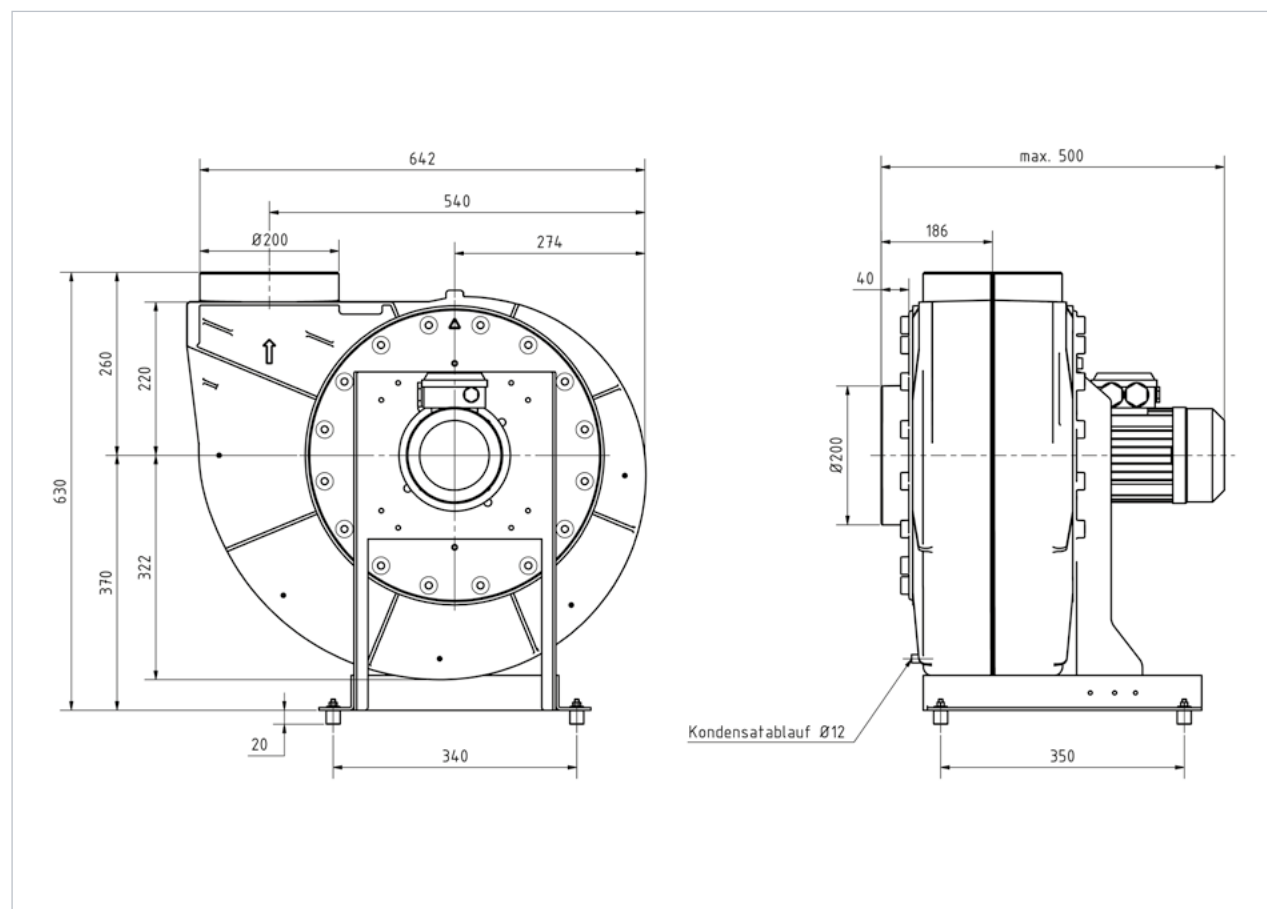
Hochleistungslaufrad mit rückwärts gekrümmten Schaufeln aus PPs, in gespritzter Ausführung mit Rückenbeschauelung für garantierten Unterdruck an der Wellendurchführung im Betrieb.

Gestell aus verzinktem Stahl mit vorderer Gehäuseabstützung für erhöhte

Stabilität und präzise Ausrichtung der Einlaufdüse und des Laufrades.

Direktantrieb über IEC-34 Drehstrommotor mit temperaturbeständigen Anbauteilen an Gehäuse und Laufrad, um Verformungen der Einbaulage auch im Störfall zu vermeiden.

ABMASSE UND ZEICHNUNGEN



Gesamtgewicht Ventilator mit Motor ca. 25 kg, bei Ex ca. 30 kg

Die angegebenen Daten sind Richtwerte. Diese Werte sind beeinflussbar durch Verarbeitungsbedingungen, Modifikationen, Werkstoffzusätze und Umgebungseinflüsse und befreien den Anwender nicht von eigenen Prüfungen und Versuchen. Sie sind aufgrund der gegenwärtigen Erfahrungen und Kenntnisse zusammengestellt. Eine rechtlich verbindliche Zusicherung bestimmter Eigenschaften oder der Eignung für einen konkreten Einsatzzweck kann aus unseren Angaben nicht abgeleitet werden.

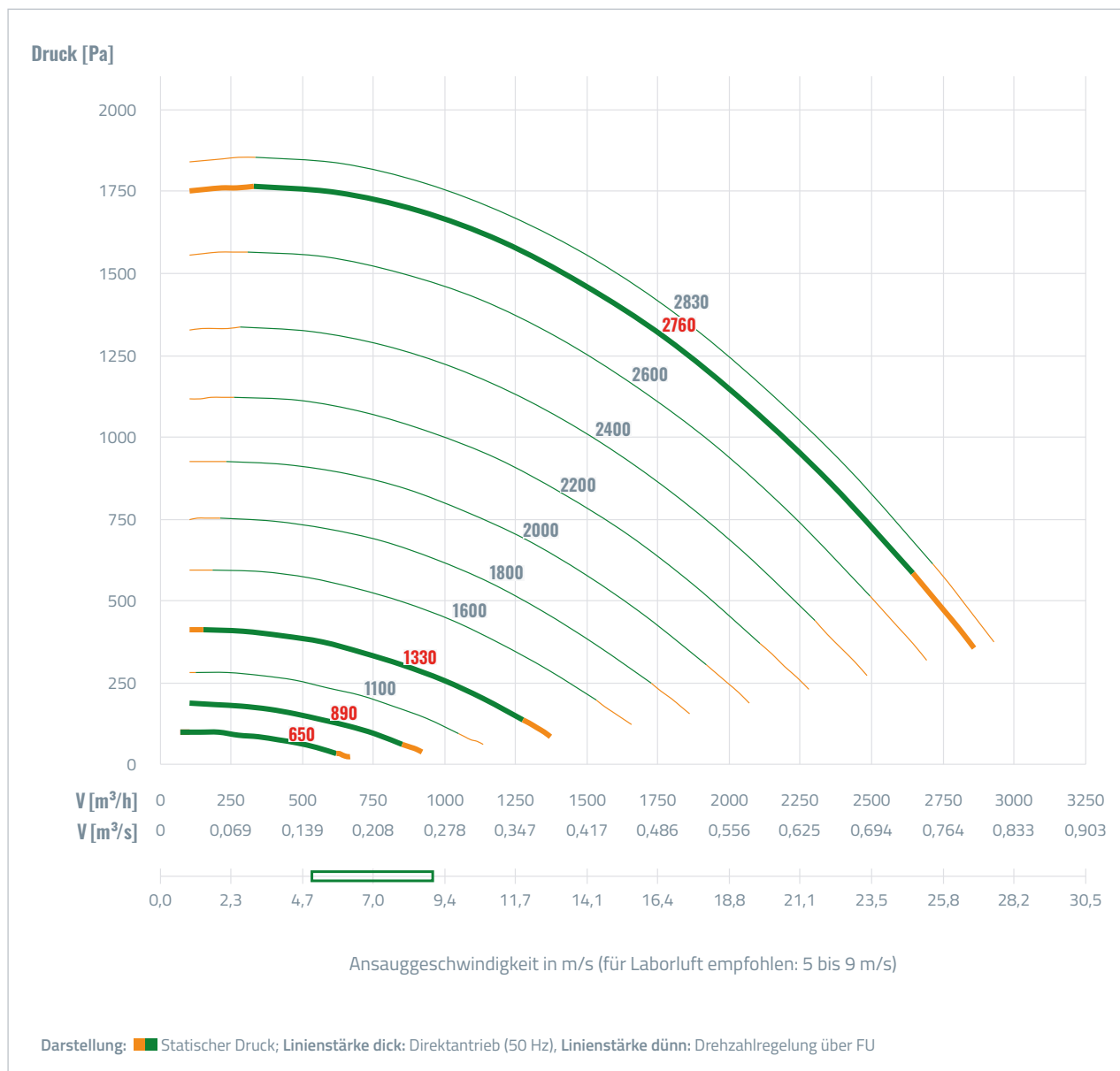
LEISTUNGS- UND MOTORDATEN

Typ	Art. Nr.	Volumenstrom m ³ /h	Druckdifferenz Pa	Schutzart	Polzahl	Sync. Drehz. bei 50 Hz	von 10 Hz	bis 60 Hz	Motorleistung kW	Nennstrom (A) bei 400V/50Hz bzw. 230V/50Hz	Baugröße	Bauart
FRv 200/225/2/L/D/PTC	1001567F	300-3430	1760-640	PTC	2	3000	552	3312	1,1	2,60	80	B5/IP55
FRv 200/225/2/R/D/PTC	1001642F	300-3430	1760-640	PTC	2	3000	552	3312	1,1	2,60	80	B5/IP55
FRv 200/225/4/L/D/PTC	1001646F	150-1680	400-160	PTC	4	1500	266	1596	0,25	0,86	71	B5/IP55
FRv 200/225/4/R/D/PTC	1001637F	150-1680	400-160	PTC	4	1500	266	1596	0,25	0,86	71	B5/IP55
FRv 200/225/6/L/D/PTC	1002143F	90-1090	190-70	PTC	6	1000	178	1068	0,18	1,00	71	B5/IP55
FRv 200/225/6/R/D/PTC	1002144F	90-1090	190-70	PTC	6	1000	178	1068	0,18	1,00	71	B5/IP55
FRv 200/225/2/L/D/EX	1001611F	300-3430	1760-640	EEx eb II T 3	2	3000	~	~	1,1	2,60	80	B5/IP55
FRv 200/225/2/R/D/EX	1001612F	300-3430	1760-640	EEx eb II T 3	2	3000	~	~	1,1	2,60	80	B5/IP55
FRv 200/225/4/L/D/EX	1001613F	150-1680	400-160	EEx eb II T 3	4	1500	~	~	0,25	0,79	71	B5/IP55
FRv 200/225/4/R/D/EX	1001614F	150-1680	400-160	EEx eb II T 3	4	1500	~	~	0,25	0,79	71	B5/IP55
FRv 200/225/6/L/D/EX	1002145F	90-1090	190-70	EEx eb II T 3	6	1000	~	~	0,37	1,30	80	B5/IP55
FRv 200/225/6/R/D/EX	1002146F	90-1090	190-70	EEx eb II T 3	6	1000	~	~	0,37	1,30	80	B5/IP55
FRv 200/225/2/L/D/Exde	1002390F	300-3430	1760-640	EEx db eb II T 4	2	3000	552	3312	1,1	4,15	80	B5/IP55
FRv 200/225/2/R/D/Exde	1002391F	300-3430	1760-640	EEx db eb II T 4	2	3000	552	3312	1,1	4,15	80	B5/IP55
FRv 200/225/4/L/D/Exde	1002392F	150-1680	400-160	EEx db eb II T 4	4	1500	266	1596	0,25	1,73	71	B5/IP55
FRv 200/225/4/R/D/Exde	1002405F	150-1680	400-160	EEx db eb II T 4	4	1500	266	1596	0,25	1,73	71	B5/IP55
FRv 200/225/2/L/D/Exde	1001689F	300-3430	1760-640	PTC	2	3000	~	~	1,1	2,60	80	B5/IP55
FRv 200/225/2/R/D/WS	1001690F	300-3430	1760-640	PTC	2	3000	~	~	1,1	2,60	80	B5/IP55
FRv 200/225/4/L/D/WS	1001691F	150-1680	400-160	PTC	4	1500	~	~	0,25	0,86	71	B5/IP55
FRv 200/225/4/R/D/WS	1001692F	150-1680	400-160	PTC	4	1500	~	~	0,25	0,86	71	B5/IP55
FRv 200/225/2/4/L/D/PTC	1002147F	150-3430	1760-160	PTC	2/4	3000/1500	~	~	0,95/0,25	2,3/0,7	80	B5/IP55
FRv 200/225/2/4/R/D/PTC	1002148F	150-3430	1760-160	PTC	2/4	3000/1500	~	~	0,95/0,25	2,3/0,7	80	B5/IP55
FRv 200/225/4/6/L/D/PTC	1002149F	90-1680	400-70	PTC	4/6	1500/1000	~	~	0,26/0,075	1,07/0,75	71	B5/IP55
FRv 200/225/4/6/R/D/PTC	1002150F	90-1680	400-70	PTC	4/6	1500/1000	~	~	0,26/0,075	1,07/0,75	71	B5/IP55
FRv 200/225/4/8/L/D/PTC	1002151F	60-1680	400-40	PTC	4/8	1500/750	~	~	0,26/0,051	0,86/0,31	71	B5/IP55
FRv 200/225/4/8/R/D/PTC	1002152F	60-1680	400-40	PTC	4/8	1500/750	~	~	0,26/0,051	0,86/0,31	71	B5/IP55

~ = nicht möglich

Die angegebenen Daten sind Richtwerte. Diese Werte sind beeinflussbar durch Verarbeitungsbedingungen, Modifikationen, Werkstoffzusätze und Umgebungseinflüsse und befreien den Anwender nicht von eigenen Prüfungen und Versuchen. Sie sind aufgrund der gegenwärtigen Erfahrungen und Kenntnisse zusammengestellt. Eine rechtlich verbindliche Zusicherung bestimmter Eigenschaften oder der Eignung für einen konkreten Einsatzzweck kann aus unseren Angaben nicht abgeleitet werden.

KENNLINIENFELD



SCHALLPEGELANGABEN

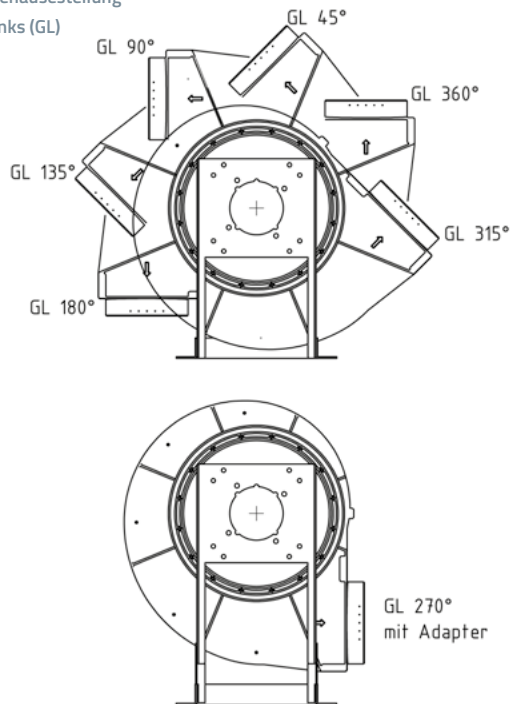
angelehnt an DIN 45635, inkl. Motor

Drehzahl	Freiansaug-/Freiausblas-Schalleistungspegel A-bewertet; Lw5A = Lw6A								Freiansaug-/Freiausblas-Schalldruckpegel 1 m Entfernung, Lp5A = Lp6A	Messflächenschalldruckpegel 1 m Entfernung, Lp2A mit angeschl. Rohrleitungen
	Oktavmittelfrequenzen [Hz]									
[1/min]	63	125	250	500	1000	2000	4000	8000	dB(A)	dB(A)
2850	71	79	96	84	83	78	71	61	89	76
1450	53	73	64	64	61	55	47	36	67	54

Die angegebenen Daten sind Richtwerte. Diese Werte sind beeinflussbar durch Verarbeitungsbedingungen, Modifikationen, Werkstoffzusätze und Umgebungseinflüsse und befreien den Anwender nicht von eigenen Prüfungen und Versuchen. Sie sind aufgrund der gegenwärtigen Erfahrungen und Kenntnisse zusammengestellt. Eine rechtlich verbindliche Zusicherung bestimmter Eigenschaften oder der Eignung für einen konkreten Einsatzzweck kann aus unseren Angaben nicht abgeleitet werden.

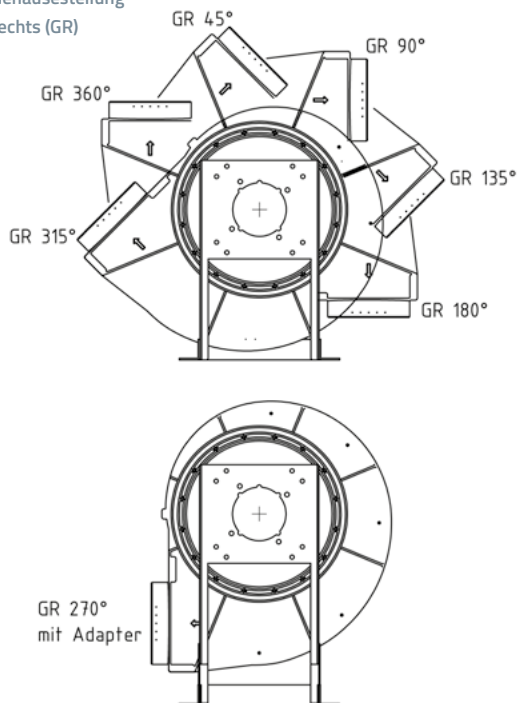
AUSRICHTUNGEN

Gehäusestellung
links (GL)



Gehäusestellung auf Motor gesehen!

Gehäusestellung
rechts (GR)



Gehäusestellung auf Motor gesehen!

PPs grau

	Art. Nr.
FRv 200/225/2/L/D/PTC	1001567F
FRv 200/225/2/R/D/PTC	1001642F
FRv 200/225/4/L/D/PTC	1001646F
FRv 200/225/4/R/D/PTC	1001637F
FRv 200/225/6/L/D/PTC	1002143F
FRv 200/225/6/R/D/PTC	1002144F
FRv 200/225/2/L/D/EX	1001611F
FRv 200/225/2/R/D/EX	1001612F
FRv 200/225/4/L/D/EX	1001613F
FRv 200/225/4/R/D/EX	1001614F
FRv 200/225/6/L/D/EX	1002145F
FRv 200/225/6/R/D/EX	1002146F
FRv 200/225/2/L/D/Exde	1002390F
FRv 200/225/2/R/D/Exde	1002391F
FRv 200/225/4/L/D/Exde	1002392F
FRv 200/225/4/R/D/Exde	1002405F
FRv 200/225/2/L/D/WS	1001689F
FRv 200/225/2/R/D/WS	1001690F
FRv 200/225/4/L/D/WS	1001691F
FRv 200/225/4/R/D/WS	1001692F
FRv200/225/2/4/L/D/PTC	1002147F
FRv200/225/2/4/R/D/PTC	1002148F
FRv200/225/4/6/L/D/PTC	1002149F
FRv200/225/4/6/R/D/PTC	1002150F
FRv200/225/4/8/L/D/PTC	1002151F
FRv200/225/4/8/R/D/PTC	1002152F

PPs weiß

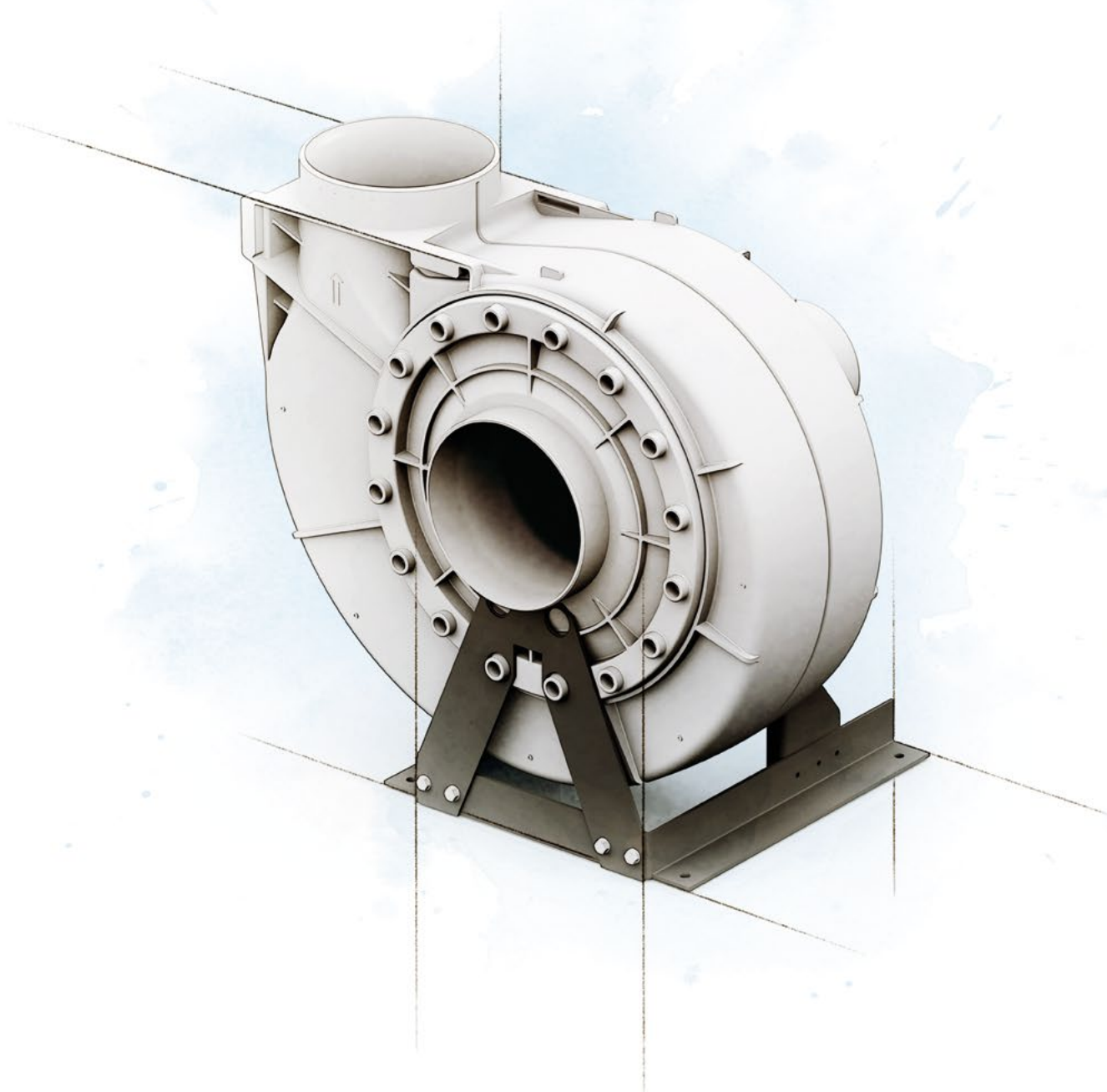
	Art. Nr.
FRv 200/225/2/L/D/PTC	1003337F
FRv 200/225/2/R/D/PTC	1003338F
FRv 200/225/4/L/D/PTC	1003339F
FRv 200/225/4/R/D/PTC	1003340F

Weitere Ausführungen sind auf Nachfrage ebenfalls erhältlich.



RADIALVENTILATOR

Typ FRv 250



AUSSCHREIBUNGSTEXT

Radialventilator geeignet zur Förderung aggressiver, optional explosionsfähiger, Gase, Dämpfe und Nebel mit einem Staubanteil von $< 5 \text{ mg/m}^3$ und einer Temperatur von -5 bis $+40 \text{ °C}$. Maximale Umgebungstemperatur $+40 \text{ °C}$.

Gehäuse aus PPs, in gespritzter Ausführung mit integriertem wartungsfreiem Dichtungssystem, einer Labyrinthdichtung mit von außen nachfüllbarer Fettsperre, bei Ex-Ausführung zusätzlich mit Lippendichtung. Splitterschutz um die Gehäusespirale.

Kondensatstutzen an der tiefsten Gehäusestelle. Sichere Abdichtung zwischen den einzelnen Komponenten, um leakagefreien Einbau zu gewährleisten.

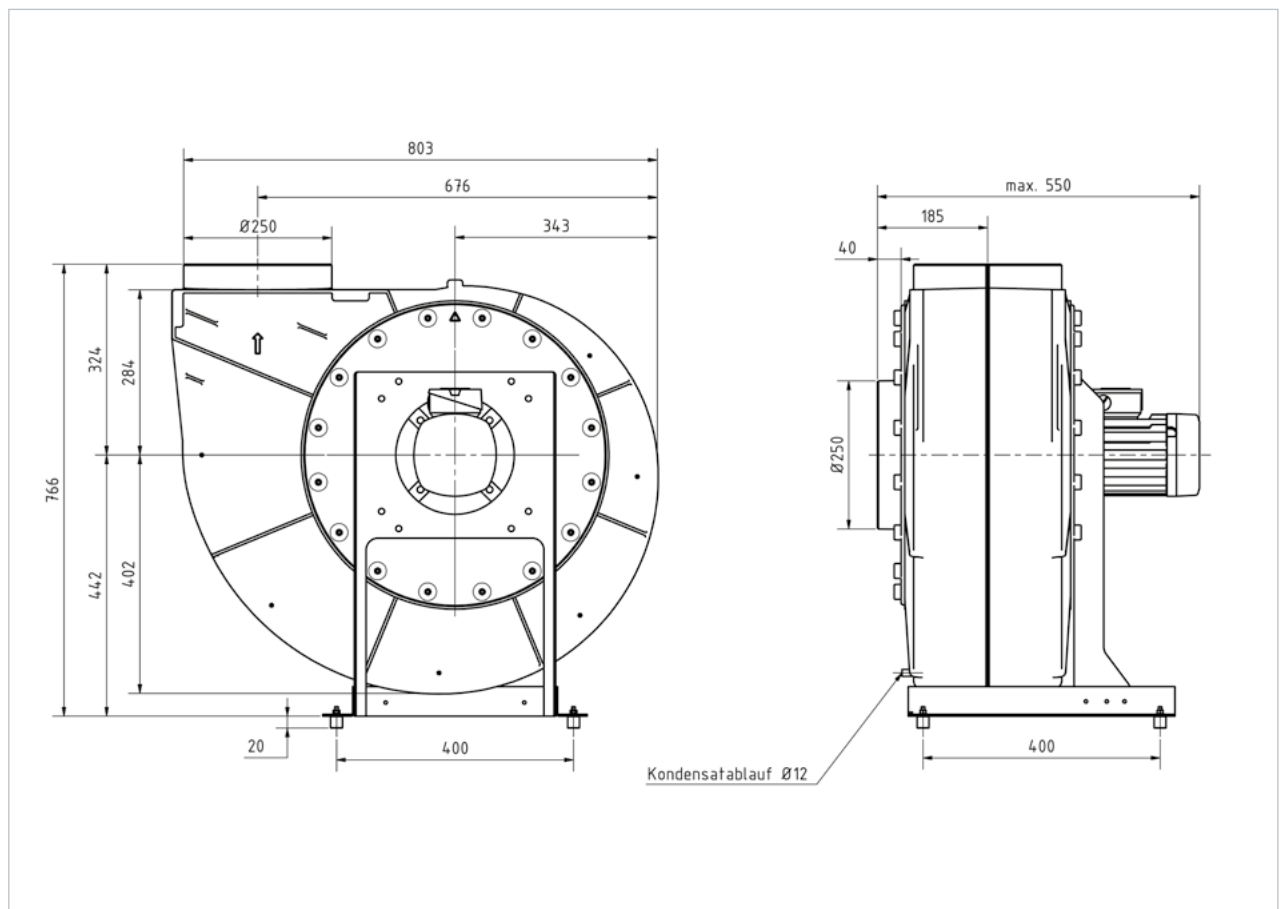
Hochleistungslaufrad mit rückwärts gekrümmten Schaufeln aus PPs, in gespritzter Ausführung mit Rückenbeschauflung für garantierten Unterdruck an der Wellendurchführung im Betrieb.

Gestell aus verzinktem Stahl mit vorderer Gehäuseabstützung für erhöhte

Stabilität und präzise Ausrichtung der Einlaufdüse und des Laufrades.

Direktantrieb über IEC-34 Drehstrommotor mit temperaturbeständigen Anbauteilen an Gehäuse und Laufrad, um Verformungen der Einbaulage auch im Störfall zu vermeiden.

ABMASSE UND ZEICHNUNGEN



Gesamtgewicht Ventilator mit Motor ca. 30 kg, bei Ex ca. 35 kg

Die angegebenen Daten sind Richtwerte. Diese Werte sind beeinflussbar durch Verarbeitungsbedingungen, Modifikationen, Werkstoffzusätze und Umgebungseinflüsse und befreien den Anwender nicht von eigenen Prüfungen und Versuchen. Sie sind aufgrund der gegenwärtigen Erfahrungen und Kenntnisse zusammengestellt. Eine rechtlich verbindliche Zusicherung bestimmter Eigenschaften oder der Eignung für einen konkreten Einsatzzweck kann aus unseren Angaben nicht abgeleitet werden.

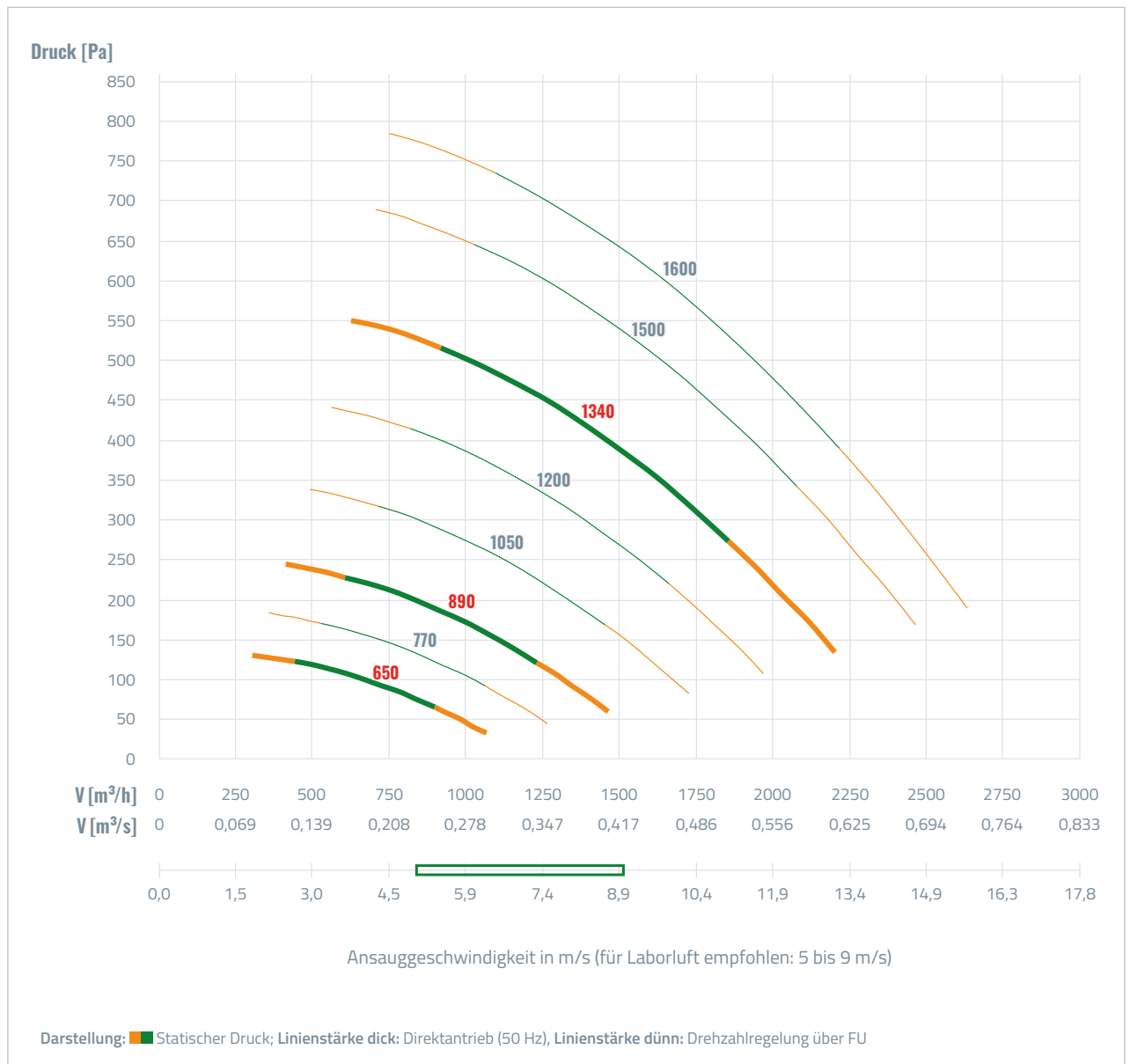
LEISTUNGS- UND MOTORDATEN

Typ	Art. Nr.	Volumenstrom m ³ /h	Druckdifferenz Pa	Schutzart	Polzahl	Sync. Drehz. bei 50 Hz	von 10 Hz	bis 60 Hz	Motorleistung kW	Nennstrom (A) bei 400V/50Hz bzw. 230V/50Hz	Baugröße	Bauart
FRv 250/4/L/D/PTC	1001396F	380-2500	500-130	PTC	4	1500	268	1608	0,37	1,20	71	B5/IP55
FRv 250/4/R/D/PTC	1001400F	380-2500	500-130	PTC	4	1500	268	1680	0,37	1,20	71	B5/IP55
FRv 250/6/L/D/PTC	1001397F	250-1700	220-60	PTC	6	1000	178	1068	0,18	1,00	71	B5/IP55
FRv 250/6/R/D/PTC	1001402F	250-1700	220-60	PTC	6	1000	178	1068	0,18	1,00	71	B5/IP55
FRv 250/8/L/D/PTC	1001399F	190-1200	110-30	PTC	8	750	130	780	0,12	0,80	71	B5/IP55
FRv 250/8/R/D/PTC	1001708F	190-1200	110-30	PTC	8	750	130	780	0,12	0,80	71	B5/IP55
FRv 250/4/L/D/EX	1001408F	380-2500	500-130	EEx eb II T 3	4	1500	~	~	0,37	1,08	71	B5/IP55
FRv 250/4/R/D/EX	1001410F	380-2500	500-130	EEx eb II T 3	4	1500	~	~	0,37	1,08	71	B5/IP55
FRv 250/6/L/D/EX	1001424F	250-1700	220-60	EEx eb II T 3	6	1000	~	~	0,37	1,30	80	B5/IP55
FRv 250/6/R/D/EX	1001428F	250-1700	220-60	EEx eb II T 3	6	1000	~	~	0,37	1,30	80	B5/IP55
FRv 250/8/L/D/EX	1001430F	190-1200	110-30	EEx eb II T 3	8	750	~	~	0,18	0,78	80	B5/IP55
FRv 250/8/R/D/EX	1001432F	190-1200	110-30	EEx eb II T 3	8	750	~	~	0,18	0,78	80	B5/IP55
FRv 250/4/L/D/Exde	1002393F	380-2500	500-130	EEx db eb II T 4	4	1500	268	1608	0,37	2,25	71	B5/IP55
FRv 250/4/R/D/Exde	1002407F	380-2500	500-130	EEx db eb II T 4	4	1500	268	1608	0,37	2,25	71	B5/IP55
FRv 250/4/L/D/WS	1001697F	380-2500	500-130	PTC	4	1500	~	~	0,55	1,50	80	B5/IP55
FRv 250/4/R/D/WS	1001698F	380-2500	500-130	PTC	4	1500	~	~	0,55	1,50	80	B5/IP55
FRv 250/4/6/L/D/PTC	1002153F	250-2500	500-60	PTC	4/6	1500/1000	~	~	0,55/0,18	1,75/0,66	80	B5/IP55
FRv 250/4/6/R/D/PTC	1002154F	250-2500	500-60	PTC	4/6	1500/1000	~	~	0,55/0,18	1,75/0,66	80	B5/IP55
FRv 250/4/8/L/D/PTC	1002155F	190-2500	500-30	PTC	4/8	1500/750	~	~	0,50/0,10	1,00/0,42	80	B5/IP55
FRv 250/4/8/R/D/PTC	1002156F	190-2500	500-30	PTC	4/8	1500/750	~	~	0,50/0,10	1,00/0,42	80	B5/IP55

~ = nicht möglich

Die angegebenen Daten sind Richtwerte. Diese Werte sind beeinflussbar durch Verarbeitungsbedingungen, Modifikationen, Werkstoffzusätze und Umgebungseinflüsse und befreien den Anwender nicht von eigenen Prüfungen und Versuchen. Sie sind aufgrund der gegenwärtigen Erfahrungen und Kenntnisse zusammengestellt. Eine rechtlich verbindliche Zusicherung bestimmter Eigenschaften oder der Eignung für einen konkreten Einsatzzweck kann aus unseren Angaben nicht abgeleitet werden.

KENNLINIENFELD



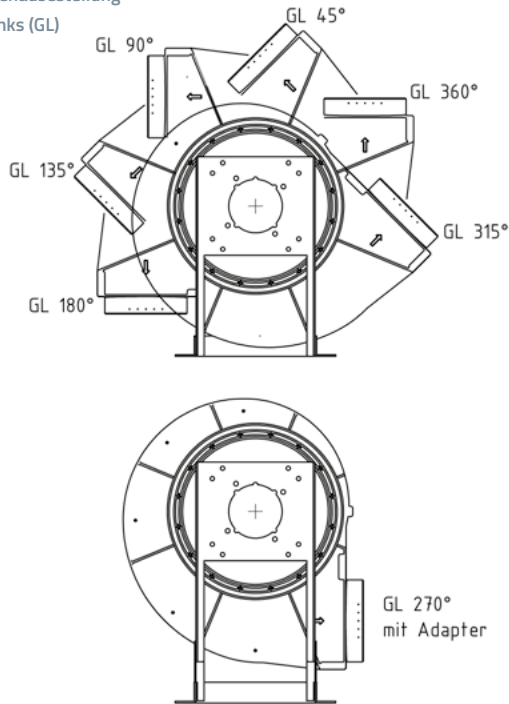
SCHALLPEGELANGABEN

angelehnt an DIN 45635, inkl. Motor

Drehzahl	Freiansaug-/Freiausblas-Schalleistungspegel A-bewertet; Lw5A = Lw6A								Freiansaug-/Freiausblas- Schalldruckpegel 1 m Entfernung, Lp5A = Lp6A	Messflächenschalldruckpegel 1 m Entfernung, Lp2A mit angeschl. Rohrleitungen
	Oktavmittenfrequenzen [Hz]									
[1/min]	63	125	250	500	1000	2000	4000	8000	dB(A)	dB(A)
1450	53	67	64	65	62	57	49	38	63	54
950	43	57	53	53	50	44	36	25	52	42
750	42	42	44	44	41	34	26	14	42	32

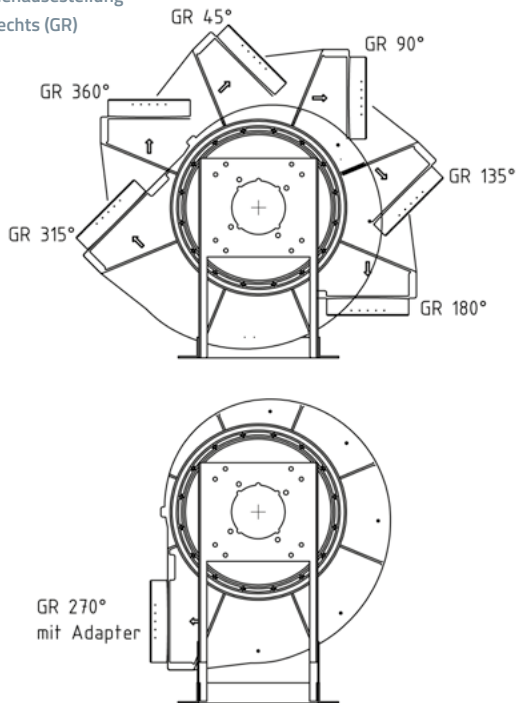
Die angegebenen Daten sind Richtwerte. Diese Werte sind beeinflussbar durch Verarbeitungsbedingungen, Modifikationen, Werkstoffzusätze und Umgebungseinflüsse und befreien den Anwender nicht von eigenen Prüfungen und Versuchen. Sie sind aufgrund der gegenwärtigen Erfahrungen und Kenntnisse zusammengestellt. Eine rechtlich verbindliche Zusicherung bestimmter Eigenschaften oder der Eignung für einen konkreten Einsatzzweck kann aus unseren Angaben nicht abgeleitet werden.

Gehäusestellung
links (GL)



Gehäusestellung auf Motor gesehen!

Gehäusestellung
rechts (GR)



Gehäusestellung auf Motor gesehen!

PPs grau

	Art. Nr.
FRv 250/4/L/D/PTC	1001396F
FRv 250/4/R/D/PTC	1001400F
FRv 250/6/L/D/PTC	1001397F
FRv 250/6/R/D/PTC	1001402F
FRv 250/8/L/D/PTC	1001399F
FRv 250/8/R/D/PTC	1001708F
FRv 250/4/L/D/EX	1001408F
FRv 250/4/R/D/EX	1001410F
FRv 250/6/L/D/EX	1001424F
FRv 250/6/R/D/EX	1001428F
FRv 250/8/L/D/EX	1001430F
FRv 250/8/R/D/EX	1001432F
FRv 250/4/L/D/Exde	1002393F
FRv 250/4/R/D/Exde	1002407F
FRv 250/4/L/D/WS	1001697F
FRv 250/4/R/D/WS	1001698F
FRv 250/4/6/L/D/PTC	1002153F
FRv 250/4/6/R/D/PTC	1002154F
FRv 250/4/8/L/D/PTC	1002155F
FRv 250/4/8/R/D/PTC	1002156F

PPs weiß

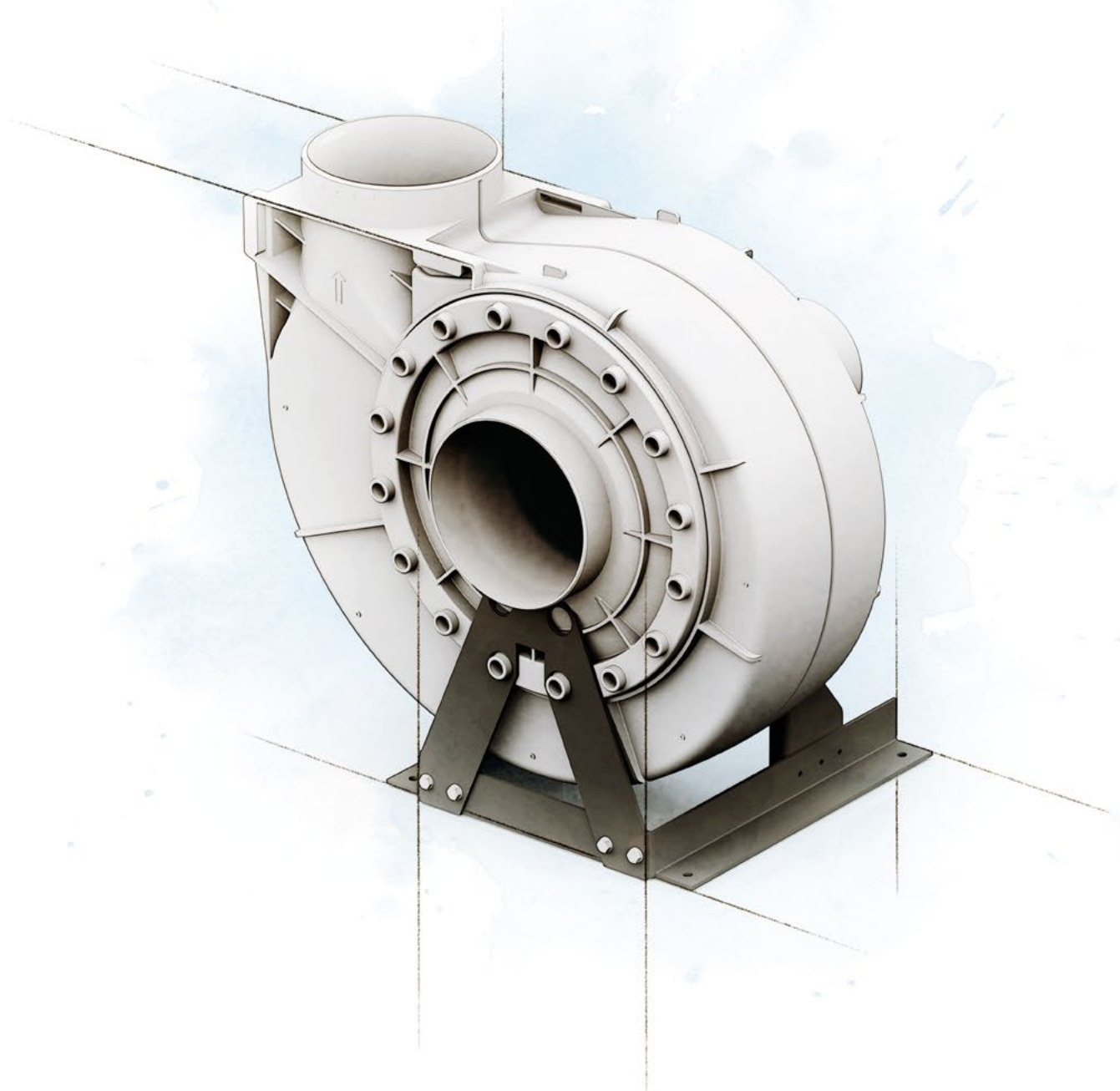
	Art. Nr.
FRv 250/4/L/D/PTC	1003341F
FRv 250/4/R/D/PTC	1003342F

Weitere Ausführungen sind auf Nachfrage ebenfalls erhältlich.



RADIALVENTILATOR

Typ FRv 250 / 280



AUSSCHREIBUNGSTEXT

Radialventilator geeignet zur Förderung aggressiver, optional explosionsfähiger, Gase, Dämpfe und Nebel mit einem Staubanteil von $< 5 \text{ mg/m}^3$ und einer Temperatur von -5 bis $+40 \text{ °C}$. Maximale Umgebungstemperatur $+40 \text{ °C}$.

Gehäuse aus PPs, in gespritzter Ausführung mit integriertem wartungsfreiem Dichtungssystem, einer Labyrinthdichtung mit von außen nachfüllbarer Fettsperre, bei Ex-Ausführung zusätzlich mit Lippendichtung. Splitterschutz um die Gehäusespirale.

Kondensatstutzen an der tiefsten Gehäusestelle. Sichere Abdichtung zwischen den einzelnen Komponenten, um leakagefreien Einbau zu gewährleisten.

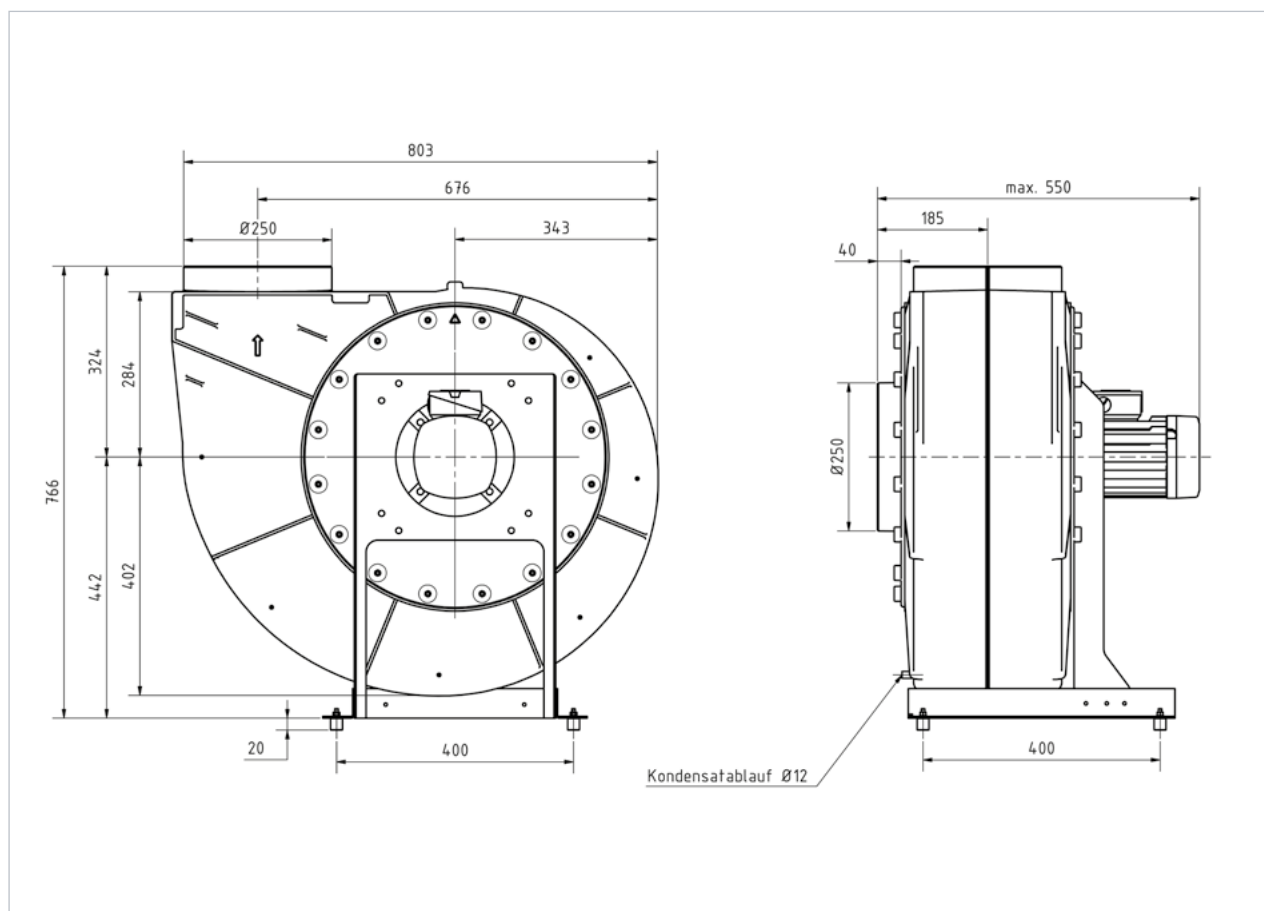
Hochleistungslaufrad mit rückwärts gekrümmten Schaufeln aus PPs, in gespritzter Ausführung mit Rückenbeschauelung für garantierten Unterdruck an der Wellendurchführung im Betrieb.

Gestell aus verzinktem Stahl mit vorderer Gehäuseabstützung für erhöhte

Stabilität und präzise Ausrichtung der Einlaufdüse und des Laufrades.

Direktantrieb über IEC-34 Drehstrommotor mit temperaturbeständigen Anbauteilen an Gehäuse und Laufrad, um Verformungen der Einbaulage auch im Störfall zu vermeiden.

ABMASSE UND ZEICHNUNGEN



Gesamtgewicht Ventilator mit Motor ca. 30 kg, bei Ex ca. 35 kg

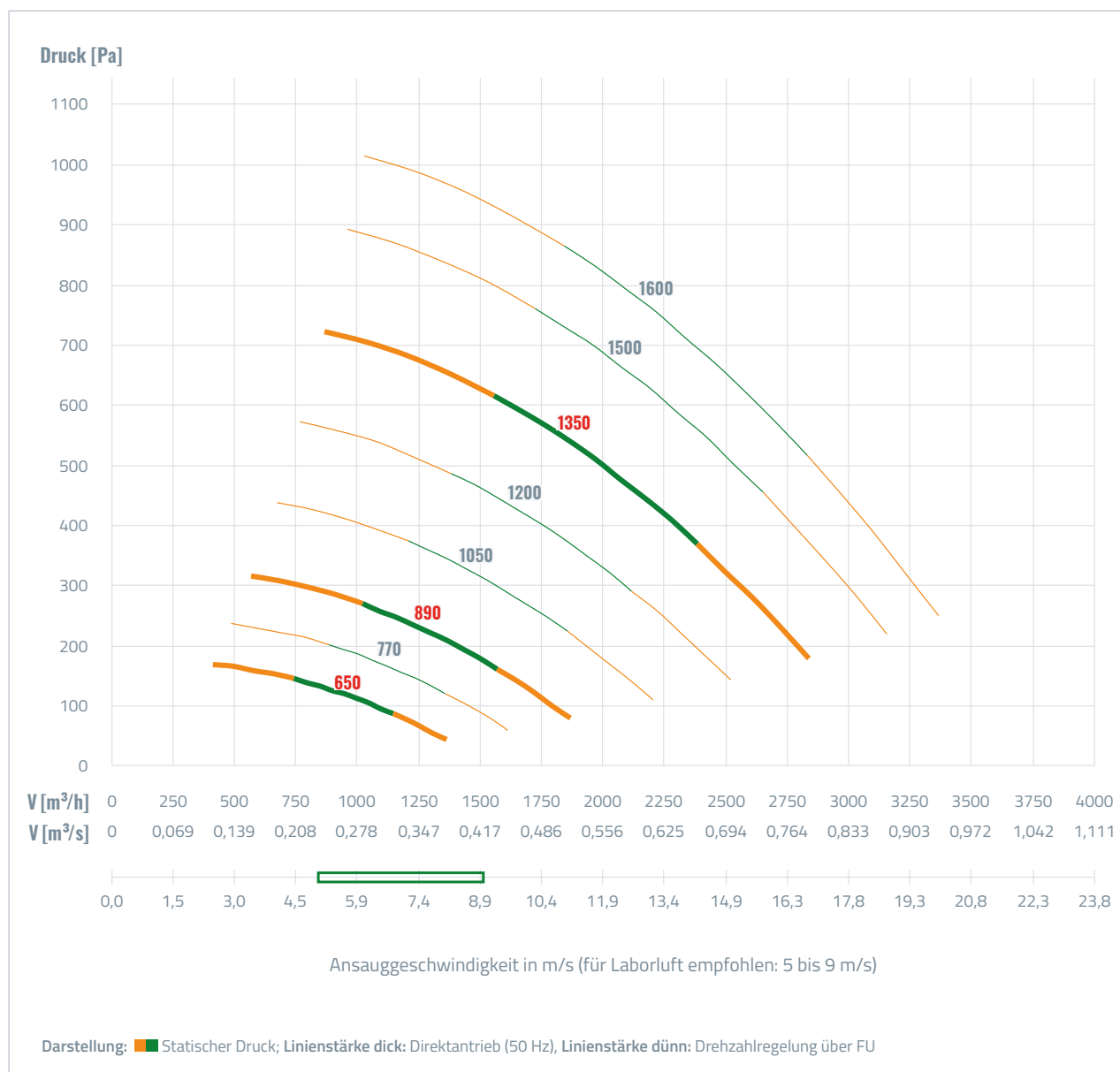
Die angegebenen Daten sind Richtwerte. Diese Werte sind beeinflussbar durch Verarbeitungsbedingungen, Modifikationen, Werkstoffzusätze und Umgebungseinflüsse und befreien den Anwender nicht von eigenen Prüfungen und Versuchen. Sie sind aufgrund der gegenwärtigen Erfahrungen und Kenntnisse zusammengestellt. Eine rechtlich verbindliche Zusicherung bestimmter Eigenschaften oder der Eignung für einen konkreten Einsatzzweck kann aus unseren Angaben nicht abgeleitet werden.

LEISTUNGS- UND MOTORDATEN

Typ	Art. Nr.	Volumenstrom m ³ /h	Druckdifferenz Pa	Schutzart	Polzahl	Sync. Drehz. bei 50 Hz	von 10 Hz	bis 60 Hz	Motorleistung kW	Nennstrom (A) bei 400V/50Hz bzw. 230V/50Hz	Baugröße	Bauart
FRv 250/280/4/L/D/PTC	1001197F	420-3100	590-200	PTC	4	1500	270	1620	0,55	1,50	80	B5/IP55
FRv 250/280/4/R/D/PTC	1001300F	420-3100	590-200	PTC	4	1500	270	1620	0,55	1,50	80	B5/IP55
FRv 250/280/6/L/D/PTC	1001440F	280-2050	260-90	PTC	6	1000	178	1068	0,18	1,00	71	B5/IP55
FRv 250/280/6/R/D/PTC	1001335F	280-2050	260-90	PTC	6	1000	178	1068	0,18	1,00	71	B5/IP55
FRv 250/280/8/L/D/PTC	1001442F	200-1480	140-50	PTC	8	750	130	780	0,12	0,80	71	B5/IP55
FRv 250/280/8/R/D/PTC	1001443F	200-1480	140-50	PTC	8	750	130	780	0,12	0,80	71	B5/IP55
FRv 250/280/4/L/D/EX	1001436F	420-3100	590-200	EEx eb II T 3	4	1500	~	~	0,55	1,59	80	B5/IP55
FRv 250/280/4/R/D/EX	1001438F	420-3100	590-200	EEx eb II T 3	4	1500	~	~	0,55	1,59	80	B5/IP55
FRv 250/280/6/L/D/EX	1001446F	280-2050	260-90	EEx eb II T 3	6	1000	~	~	0,37	1,30	80	B5/IP55
FRv 250/280/6/R/D/EX	1001448F	280-2050	260-90	EEx eb II T 3	6	1000	~	~	0,37	1,30	80	B5/IP55
FRv 250/280/8/L/D/EX	1001450F	200-1480	140-50	EEx eb II T 3	8	750	~	~	0,18	0,78	80	B5/IP55
FRv 250/280/8/R/D/EX	1001452F	200-1480	140-50	EEx eb II T 3	8	750	~	~	0,18	0,78	80	B5/IP55
FRv 250/280/4/L/D/Exde	1002394F	420-3100	590-200	EEx db eb II T 4	4	1500	270	1620	0,55	2,60	80	B5/IP55
FRv 250/280/4/R/D/Exde	1002395F	420-3100	590-200	EEx db eb II T 4	4	1500	270	1620	0,55	2,60	80	B5/IP55
FRv 250/280/4/L/D/WS	1001665F	420-3100	590-200	PTC	4	1500	~	~	0,55	1,50	80	B5/IP55
FRv 250/280/4/R/D/WS	1001713F	420-3100	590-200	PTC	4	1500	~	~	0,55	1,50	80	B5/IP55
FRv 250/280/4/6/L/D/PTC	1002157F	280-3100	590-90	PTC	4/6	1500/1000	~	~	0,55/0,18	1,75/0,66	80	B5/IP55
FRv 250/280/4/6/R/D/PTC	1002158F	280-3100	590-90	PTC	4/6	1500/1000	~	~	0,55/0,18	1,75/0,66	80	B5/IP55
FRv 250/280/4/8/L/D/PTC	1001667F	200-3100	590-50	PTC	4/8	1500/750	~	~	0,50/0,10	1,00/0,42	80	B5/IP55
FRv 250/280/4/8/R/D/PTC	1001668F	200-3100	590-50	PTC	4/8	1500/750	~	~	0,50/0,10	1,00/0,42	80	B5/IP55

~ = nicht möglich

KENNLINIENFELD



SCHALLPEGELANGABEN

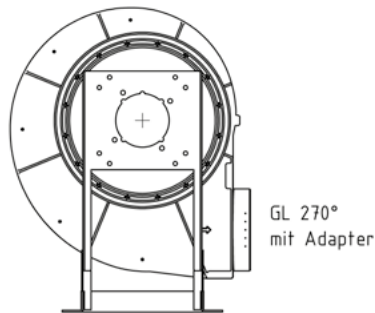
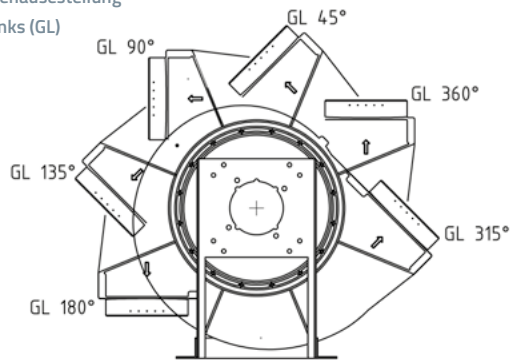
angelehnt an DIN 45635, inkl. Motor

Drehzahl	Freiansaug-/Freiausblas-Schalleistungspegel A-bewertet; Lw5A = Lw6A								Freiansaug-/Freiausblas-Schalldruckpegel 1 m Entfernung, Lp5A = Lp6A	Messflächenschalldruckpegel 1 m Entfernung, Lp2A mit angeschl. Rohrleitungen
	Oktavmittelfrequenzen [Hz]									
[1/min]	63	125	250	500	1000	2000	4000	8000	dB(A)	dB(A)
1450	60	80	71	71	68	62	54	43	73	61
950	49	68	58	58	54	48	39	28	61	48
750	55	48	51	50	46	40	31	19	50	38

Die angegebenen Daten sind Richtwerte. Diese Werte sind beeinflussbar durch Verarbeitungsbedingungen, Modifikationen, Werkstoffzusätze und Umgebungseinflüsse und befreien den Anwender nicht von eigenen Prüfungen und Versuchen. Sie sind aufgrund der gegenwärtigen Erfahrungen und Kenntnisse zusammengestellt. Eine rechtlich verbindliche Zusicherung bestimmter Eigenschaften oder der Eignung für einen konkreten Einsatzzweck kann aus unseren Angaben nicht abgeleitet werden.

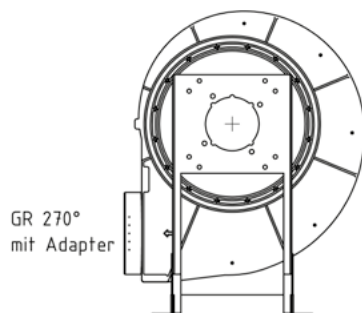
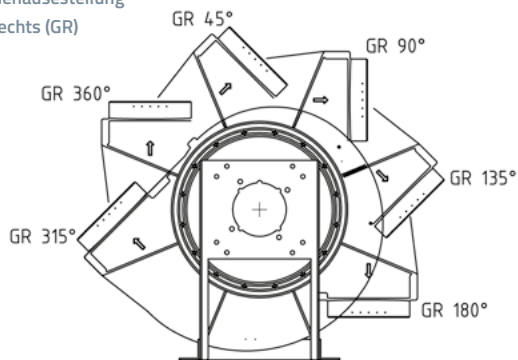
AUSRICHTUNGEN

Gehäusestellung
links (GL)



Gehäusestellung auf Motor gesehen!

Gehäusestellung
rechts (GR)



Gehäusestellung auf Motor gesehen!

PPs grau

	Art. Nr.
FRv 250/280/4/L/D/PTC	1001197F
FRv 250/280/4/R/D/PTC	1001300F
FRv 250/280/6/L/D/PTC	1001440F
FRv 250/280/6/R/D/PTC	1001335F
FRv 250/280/8/L/D/PTC	1001442F
FRv 250/280/8/R/D/PTC	1001443F
FRv 250/280/4/L/D/EX	1001436F
FRv 250/280/4/R/D/EX	1001438F
FRv 250/280/6/L/D/EX	1001446F
FRv 250/280/6/R/D/EX	1001448F
FRv 250/280/8/L/D/EX	1001450F
FRv 250/280/8/R/D/EX	1001452F
FRv 250/280/4/L/D/Exde	1002394F
FRv 250/280/4/R/D/Exde	1002395F
FRv 250/280/4/L/D/WS	1001665F
FRv 250/280/4/R/D/WS	1001713F
FRv250/280/4/6/L/D/PTC	1002157F
FRv250/280/4/6/R/D/PTC	1002158F
FRv250/280/4/8/L/D/PTC	1001667F
FRv250/280/4/8/R/D/PTC	1001668F

PPs weiß

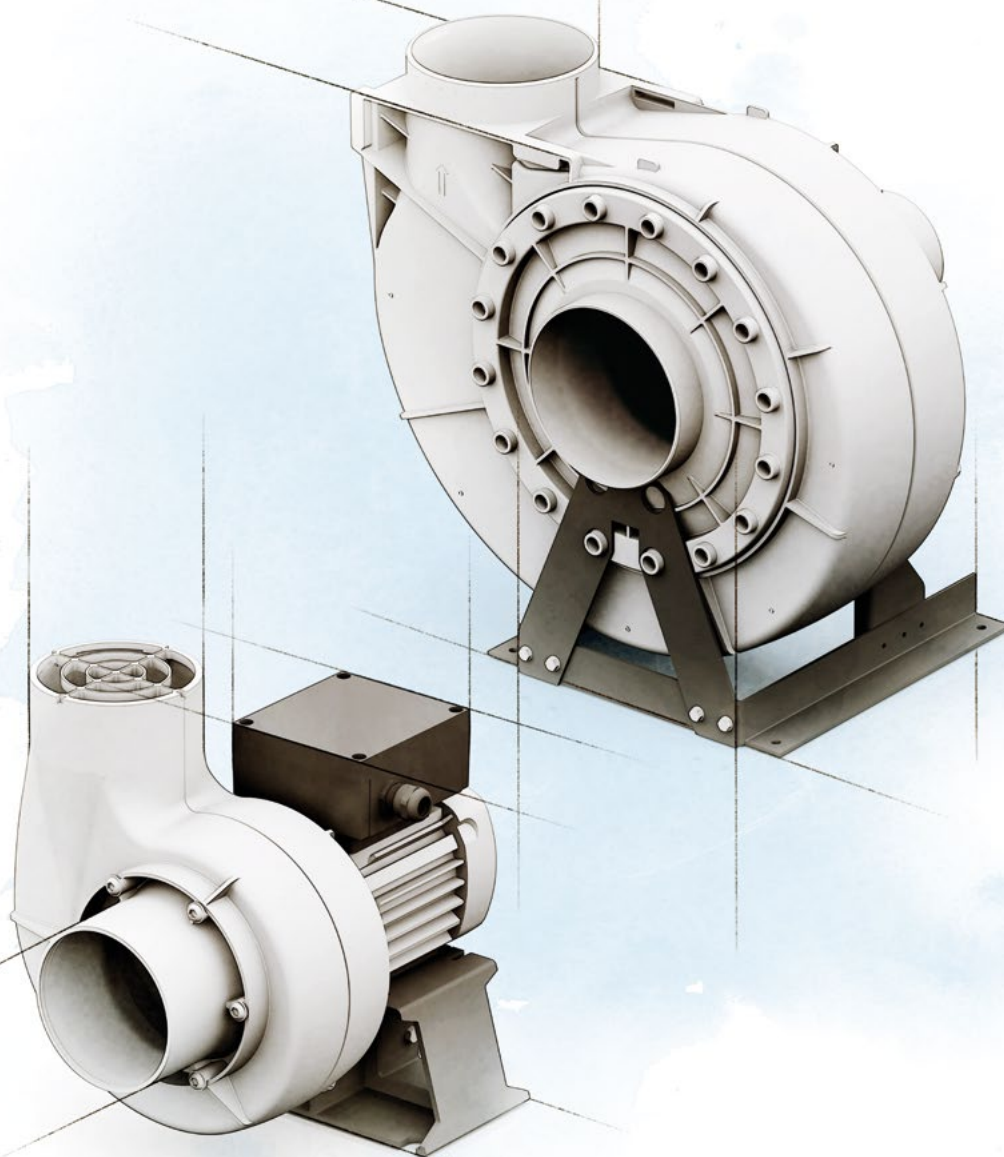
	Art. Nr.
FRv 250/280/4/L/D/PTC	1003343F
FRv 250/280/4/R/D/PTC	1003344F

Weitere Ausführungen sind auf Nachfrage ebenfalls erhältlich.



ZUBEHÖR

Radialventilatoren



HoKa PVC Manschette 3-fach gewellt

	Art. Nr.
HoKa PVC Manschette 3-fach gewellt 90 mm breit Ø 75 mm	3001771H
HoKa PVC Manschette 3-fach gewellt 90 mm breit Ø 110 mm	3001773H
HoKa PVC Manschette 3-fach gewellt 90 mm breit Ø 125 mm	3001774H
HoKa PVC Manschette 4-fach gewellt 150 mm breit Ø 160 mm	3001776H
HoKa PVC Manschette 4-fach gewellt 150 mm breit Ø 200 mm	3001778H
HoKa PVC Manschette 4-fach gewellt 150 mm breit Ø 250 mm	3001780H

Schellenband für Rohr

	Art. Nr.
Schellenband für Rohr-ø 75 mm, Material W4, Spannbereich 60 - 80 mm / Bandbreite 9 mm / Tridon T19 1060080094 T19	1001056F
Schellenband für Rohr-ø 110 mm, Material W4, Spannbereich 100 - 120 mm / Bandbreite 9 mm / Tridon T19 1100120094 T19	1001057F
Schellenband für Rohr-ø 125 mm, Material W4, Spannbereich 120 - 140 mm / Bandbreite 9 mm / Tridon T19 1120140094 T19	1002263F
Schellenband für Rohr-ø 160 mm, Material W4, Spannbereich 150 - 170 mm / Bandbreite 9 mm / Tridon T19 1150170094 T19	1002029F
Schellenband für Rohr-ø 200 mm, Material W4, Spannbereich 190 - 210 mm / Bandbreite 9 mm / Tridon T19 1190210094 T19	1002031F
Schellenband für Rohr-ø 250 mm, Material W4, Spannbereich 240 - 260 mm / Bandbreite 9 mm / Tridon T19 1240260094 T19	1002033F

Schwingungsdämpfersatz

	Art. Nr.
Schwingungsdämpfersatz für FRv 075/110/110+, Ausf. C, lose	1001051F
Schwingungsdämpfersatz für FRv 075/110/110+, Ausf. F, lose	1002187F
Schwingungsdämpfersatz für FRv 125/280, lose	1003239F

Antriebsschutzhaube aus PE

	Art. Nr.
Antriebsschutzhaube aus PE für FRv 075/110, lose mit Montagezubehör	1001551F
Antriebsschutzhaube aus PE für FRv 125/140, lose mit Montagezubehör	1001339F
Antriebsschutzhaube aus PE für FRv 160/180, lose mit Montagezubehör	1001340F
Antriebsschutzhaube aus PE für FRv 200/225, lose mit Montagezubehör	1001145F
Antriebsschutzhaube aus PE für FRv 250/280, lose mit Montagezubehör	1001341F

Anschlussflansch aus PPs

	Art. Nr.
Anschlussflansch aus PPs NW 75, saug- oder druckseitig angeschweißt	1001517F
Anschlussflansch aus PPs NW 110, saug- oder druckseitig angeschweißt	1001537F
Anschlussflansch aus PPs NW 125, saug- oder druckseitig angeschweißt	1001538F
Anschlussflansch aus PPs NW 160, saug- oder druckseitig angeschweißt	1001539F
Anschlussflansch aus PPs NW 200, saug- oder druckseitig angeschweißt	1001540F
Anschlussflansch aus PPs NW 250, saug- oder druckseitig angeschweißt	1001541F

HoKa EPDM Dichtung für Flansch

	Art. Nr.
HoKa EPDM Dichtung für Flansch Ø 75 mm	3000688H
HoKa EPDM Dichtung für Flansch Ø 110 mm	3000690H
HoKa EPDM Dichtung für Flansch Ø 125 mm	3000691H
HoKa EPDM Dichtung für Flansch Ø 160 mm	3000693H
HoKa EPDM Dichtung für Flansch Ø 200 mm	3000695H
HoKa EPDM Dichtung für Flansch Ø 250 mm	3000697H

Motorbetriebskondensator

	Art. Nr.
Motorbetriebskondensator 6,3µF, für FRv 75/4, Rv 110/4 und FRv 110+/4	1000664F
Motorbetriebskondensator 10µF, für FRv 75/2 und FRv 110/2	1000662F
Motorbetriebskondensator 12 µF, für FRv 110+/2	1000741F

Schutzgitter

	Art. Nr.
Schutzgitter NW 075 aus PPs, Muffenausführung Ventilatorseite, Rohrstützen Rohrleitungsseite	1001559F
Schutzgitter NW 110 aus PPs, Muffenausführung Ventilatorseite, Rohrstützen Rohrleitungsseite	1001560F
Schutzgitter NW 125 aus PPs, Muffenausführung Ventilatorseite, Rohrstützen Rohrleitungsseite	1001558F
Schutzgitter NW 160 aus PPs, Muffenausführung Ventilatorseite, Rohrstützen Rohrleitungsseite	1001562F
Schutzgitter NW 200 aus PPs, Muffenausführung Ventilatorseite, Rohrstützen Rohrleitungsseite	1001564F
Schutzgitter NW 250 aus PPs, Muffenausführung Ventilatorseite, Rohrstützen Rohrleitungsseite	1001566F



Reparaturschalter mit Hilfskontakt

	Art. Nr.
Reparaturschalter mit Hilfskontakt (1xÖ, 1xS), bis 4 kW, für eine Drehzahl, Schalter angebaut und verdrahtet für 3 x 400 V, ohne Ex-Schutz inkl. Kabel, Verschraubung und Kleinteile	1000674F
Reparaturschalter mit Hilfskontakt (1xÖ, 1xS), bis 4 kW, für zwei Drehzahlen, Schalter angebaut und verdrahtet, ohne Ex-Schutz inkl. Kabel, Verschraubung und Kleinteile	1001362F

Frequenzumrichter

	Art. Nr.
Frequenzumrichter EDS3S-2004PL Für Motor bis 0,4 kW / 2,3 A Netz 200-240 V, Schutzart IP20, EMV-Filter EN61800-3 Kategorie C1	1003187F
Frequenzumrichter EDS3S-2007PL Für Motor bis 0,75 kW / 4,3 A Netz 200-240 V, Schutzart IP20, EMV-Filter EN61800-3 Kategorie C1	1003186F
Frequenzumrichter EDS3S-2015PL Für Motor bis 1,5 kW / 7 A Netz 200-240 V, Schutzart IP20, EMV-Filter EN61800-3 Kategorie C1	1003188F
Frequenzumrichter EDS3S-2022PL Für Motor bis 2,2 kW / 10,5 A Netz 200-240 V, Schutzart IP20, EMV-Filter EN61800-3 Kategorie C1	1003189F
Frequenzumrichter EDS3S-2004PL-66S Für Motor bis 0,4 kW / 2,3 A Netz 200-240 V, Schutzart IP66, EMV-Filter EN61800-3 Kategorie C1, mit Hauptschalter, Drehrichtungsschalter, Sollwertpotentiometer	1003180F
Frequenzumrichter EDS3S-2007PL-66S Für Motor bis 0,75 kW / 4,3 A Netz 200-240 V, Schutzart IP66, EMV-Filter EN61800-3 Kategorie C1, mit Hauptschalter, Drehrichtungsschalter, Sollwertpotentiometer	1003181F
Frequenzumrichter EDS3S-2015PL-66S Für Motor bis 1,5 kW / 7,0 A Netz 200-240 V, Schutzart IP66, EMV-Filter EN61800-3 Kategorie C1, mit Hauptschalter, Drehrichtungsschalter, Sollwertpotentiometer	1003182F
Frequenzumrichter EDS3S-2022PL-66S Für Motor bis 2,2 kW / 10,5 A Netz 200-240 V, Schutzart IP66, EMV-Filter EN61800-3 Kategorie C1, mit Hauptschalter, Drehrichtungsschalter, Sollwertpotentiometer	1003194F
Frequenzumrichter EDS3-4007PL Für Motor bis 0,75 kW / 2,2 A Netz 380 - 480 V, Schutzart IP20, EMV-Filter EN61800-3 Kategorie C1	1003192F
Frequenzumrichter EDS3-2015PL Für Motor bis 1,5 kW / 4,1 A Netz 380 - 480 V, Schutzart IP20, EMV-Filter EN61800-3 Kategorie C1	1003191F
Frequenzumrichter EDS3-4022PL Für Motor bis 2,2 kW / 5,8 A Netz 380 - 480 V, Schutzart IP20, EMV-Filter EN61800-3 Kategorie C1	1003190F
Frequenzumrichter EDS3-2007PL-66S Für Motor bis 0,75 kW / 2,2 A Netz 380 - 480 V, Schutzart IP66, EMV-Filter EN61800-3 Kategorie C1, mit Hauptschalter, Drehrichtungsschalter, Sollwertpotentiometer	1003167F
Frequenzumrichter EDS3-2015PL-66S Für Motor bis 1,5 kW / 4,1 A Netz 380 - 480 V, Schutzart IP66, EMV-Filter EN61800-3 Kategorie C1, mit Hauptschalter, Drehrichtungsschalter, Sollwertpotentiometer	1003185F
Frequenzumrichter EDS3-2022PL-66S Für Motor bis 2,2 kW / 5,8 A Netz 380 - 480 V, Schutzart IP66, EMV-Filter EN61800-3 Kategorie C1, mit Hauptschalter, Drehrichtungsschalter, Sollwertpotentiometer	1003195F
Frequenzumrichter VF-nC3S 2007PL Für Motor bis 0,75 kW / 4,2 A Netz 200V, Spannungsklasse 1 ph. 240 V / Filter C1 / IP20	1002249F
Frequenzumrichter VF S15S-2002 PL-W1 Für Motor bis 0,25 kW / 1,5 A Netz 200-240 V 1ph. / Filter C2 / IP20 Version Premium mit ATEX-Zertifikat	1003049F
Frequenzumrichter VF S15S-2004 PL-W1 Für Motor bis 0,55 kW / 3,3 A Netz 200-240 V 1ph. / Filter C2 / IP20 Version Premium mit ATEX-Zertifikat	1003050F
Frequenzumrichter VF S15S-2007 PL-W1 Für Motor bis 0,75 kW / 4,8 A Netz 200-240 V 1ph. / Filter C2 / IP20 Version Premium mit ATEX-Zertifikat	1003051F
Frequenzumrichter VF S15S-2015 PL-W1 Für Motor bis 1,5 kW / 8 A Netz 200-240 V 1ph. / Filter C2 / IP20 Version Premium mit ATEX-Zertifikat	1003052F
Frequenzumrichter VF S15-4007 PL-W1 Für Motor bis 0,75 kW / 2,30 A Netz 400V 3ph. / Filter C2 / IP20 Version Premium mit ATEX-Zertifikat	1002106F
Frequenzumrichter VF S15-4004 PL-W1 Für Motor bis 0,37 kW / 1,5 A Netz 380-500 V 3ph. / Filter C2 / IP20 Version Premium mit ATEX-Zertifikat	1003037F
Frequenzumrichter VF S15-4015 PL-W1 Für Motor bis 1,5 kW / 4,1 A Netz 380-500 V 3ph. / Filter C2 / IP20 Version Premium mit ATEX-Zertifikat	1003047F

Technische Unterlagen auf Nachfrage erhältlich.

AE Kompaktschaltschrank

	<i>Art. Nr.</i>
AE Kompaktschaltschrank, BHT: 200x300x155mm IP 66, RAL 7035, Eintürig, mit verzinkter Montageplatte, Flanschplatte im Boden	1002116F
AE Kompaktschaltschrank, BHT: 300x300x210mm IP 66, RAL 7035, Eintürig, mit verzinkter Montageplatte, Flanschplatte im Boden	1002117F

HoKa PPs Deflektorhaube

	<i>Art. Nr.</i>
HoKa PPs Deflektorhaube mit Muffe Ø 75 mm Bauart rund	1002735H
HoKa PPs Deflektorhaube mit Muffe Ø 110 mm Bauart rund	3000920H
HoKa PPs Deflektorhaube mit Muffe Ø 125 mm Bauart rund	3000921H
HoKa PPs Deflektorhaube mit Muffe Ø 160 mm Bauart rund	3000923H
HoKa PPs Deflektorhaube mit Muffe Ø 200 mm Bauart rund	3000925H
HoKa PPs Deflektorhaube mit Muffe Ø 250 mm Bauart rund	3000927H

HoKa PPs Regenhaube

	<i>Art. Nr.</i>
HoKa PPs Regenhaube mit Muffe Ø 75 mm	1010517H
HoKa PPs Regenhaube mit Muffe Ø 110 mm	3001018H
HoKa PPs Regenhaube mit Muffe Ø 125 mm	3001019H
HoKa PPs Regenhaube mit Muffe Ø 160 mm	3001021H
HoKa PPs Regenhaube mit Muffe Ø 200 mm	3001023H
HoKa PPs Regenhaube mit Muffe Ø 250 mm	3001025H



DACHVENTILATOR

Typ FDv / FDvF 110+



AUSSCHREIBUNGSTEXT FDv

Dachventilator mit Reduzierung

geeignet zur Förderung aggressiver, optional explosionsfähiger, Gase, Dämpfe und Nebel mit einem Staubanteil von $< 5 \text{ mg/m}^3$ und einer Temperatur von -5 bis $+40 \text{ }^\circ\text{C}$. Maximale Umgebungstemperatur $+40 \text{ }^\circ\text{C}$.

Gehäuse aus PPs, in gespritzter Ausführung mit strömungsoptimiertem Leitapparat aus Guss, mit integriertem wartungsfreien Dichtungssystem bestehend aus einer Labyrinthdichtung mit Fettsperre, bei Ex-Ausführung zusätzlich mit Lippendichtung.

Druckseitig mit eingeschweißtem Schutzgitter.

Kondensatablauf an der tiefsten Gehäusestelle.

Trommellaufgrad aus PPs, in gespritzter Ausführung mit Rückenbeschaukelung für garantierten Unterdruck an der Wellendurchführung im Betrieb.

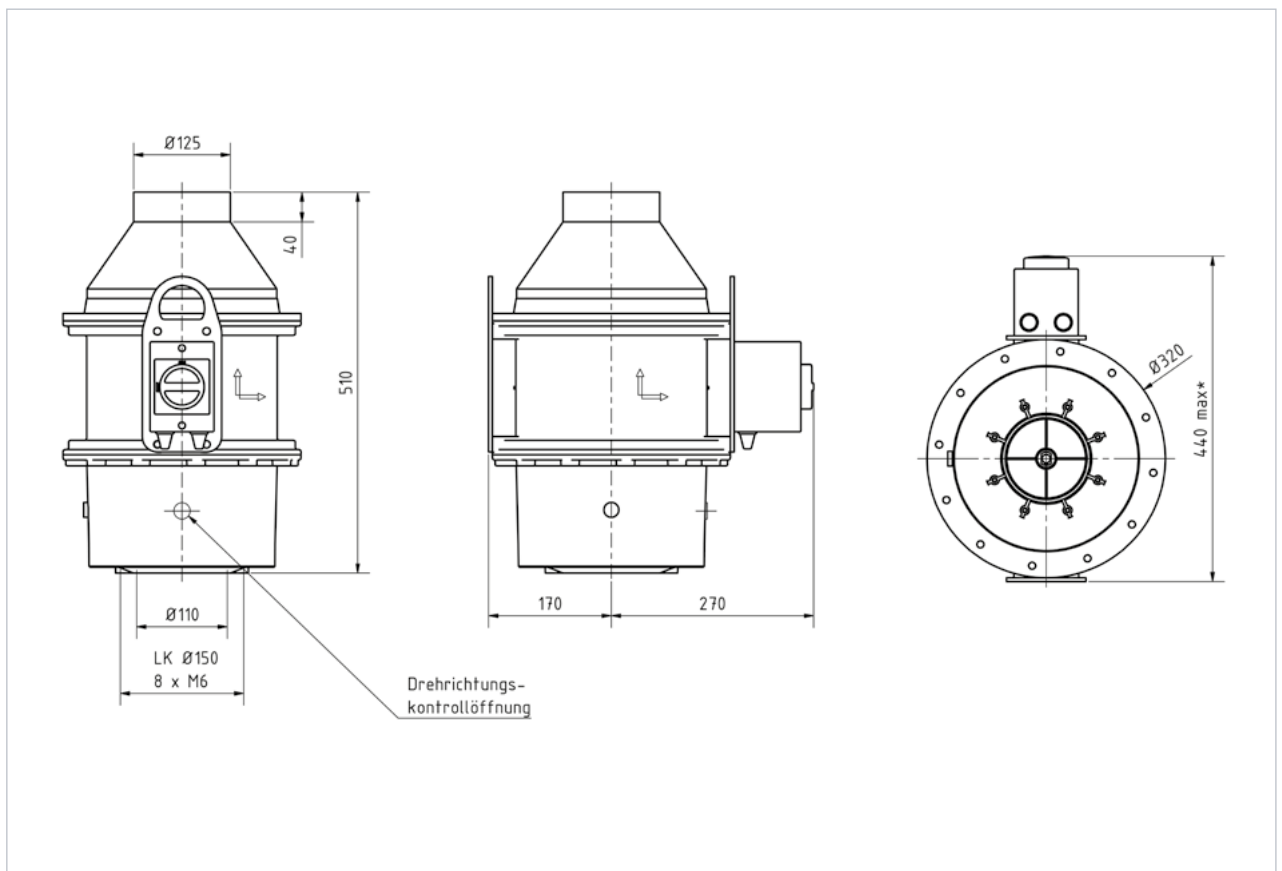
Direktantrieb über IEC-34 Drehstrommotor, technisch gasdicht gegenüber der Abluft eingehaust, mit temperaturbeständigen Anbauteilen am Gehäuse

und Laufrad, um Verformungen der Einbaulage auch im Störfall zu vermeiden. Geführte Motorkühlluft durch voneinander getrennte Eintritts- und Austrittskanäle, um unkontrollierte Umwälzung der Kühlluft zu vermeiden.

Zubehör

- Verschließbarer Reparaturschalter (IP 66/67) mit 2 Hilfskontakten (1 Öffner + 1 Schließer)
Der Reparaturschalter wird angebaut und verdrahtet.
Werkseitiger Anschluss: 3 X 400 V

ABMASSE UND ZEICHNUNGEN FDv



Gesamtgewicht Ventilator mit Motor ca. 8,5 kg, bei  ca. 10 kg

Die angegebenen Daten sind Richtwerte. Diese Werte sind beeinflussbar durch Verarbeitungsbedingungen, Modifikationen, Werkstoffzusätze und Umgebungseinflüsse und befreien den Anwender nicht von eigenen Prüfungen und Versuchen. Sie sind aufgrund der gegenwärtigen Erfahrungen und Kenntnisse zusammengestellt. Eine rechtlich verbindliche Zusicherung bestimmter Eigenschaften oder der Eignung für einen konkreten Einsatzzweck kann aus unseren Angaben nicht abgeleitet werden.

AUSSCHREIBUNGSTEXT FDvF

Dachventilator Flat geeignet zur Förderung aggressiver, optional explosionsfähiger, Gase, Dämpfe und Nebel mit einem Staubanteil von $< 5 \text{ mg/m}^3$ und einer Temperatur von -5 bis $+40 \text{ °C}$. Maximale Umgebungstemperatur $+40 \text{ °C}$.

Gehäuse aus PPs, in gespritzter Ausführung mit strömungsoptimiertem Leitapparat aus Guss, mit integriertem wartungsfreiem Dichtungssystem bestehend aus einer Labyrinthdichtung mit Fettsperre, bei Ex-Ausführung zusätzlich mit Lippendichtung.

Druckseitig mit spezialgeformtem und elastischen Ausblas- bzw. Vogel-schutzgitter (IP20).

Kondensatablauf an der tiefsten Gehäusestelle.

Trommellaufgrad aus PPs, in gespritzter Ausführung mit Rückenbeschauelung für garantierten Unterdruck an der Wellendurchführung im Betrieb.

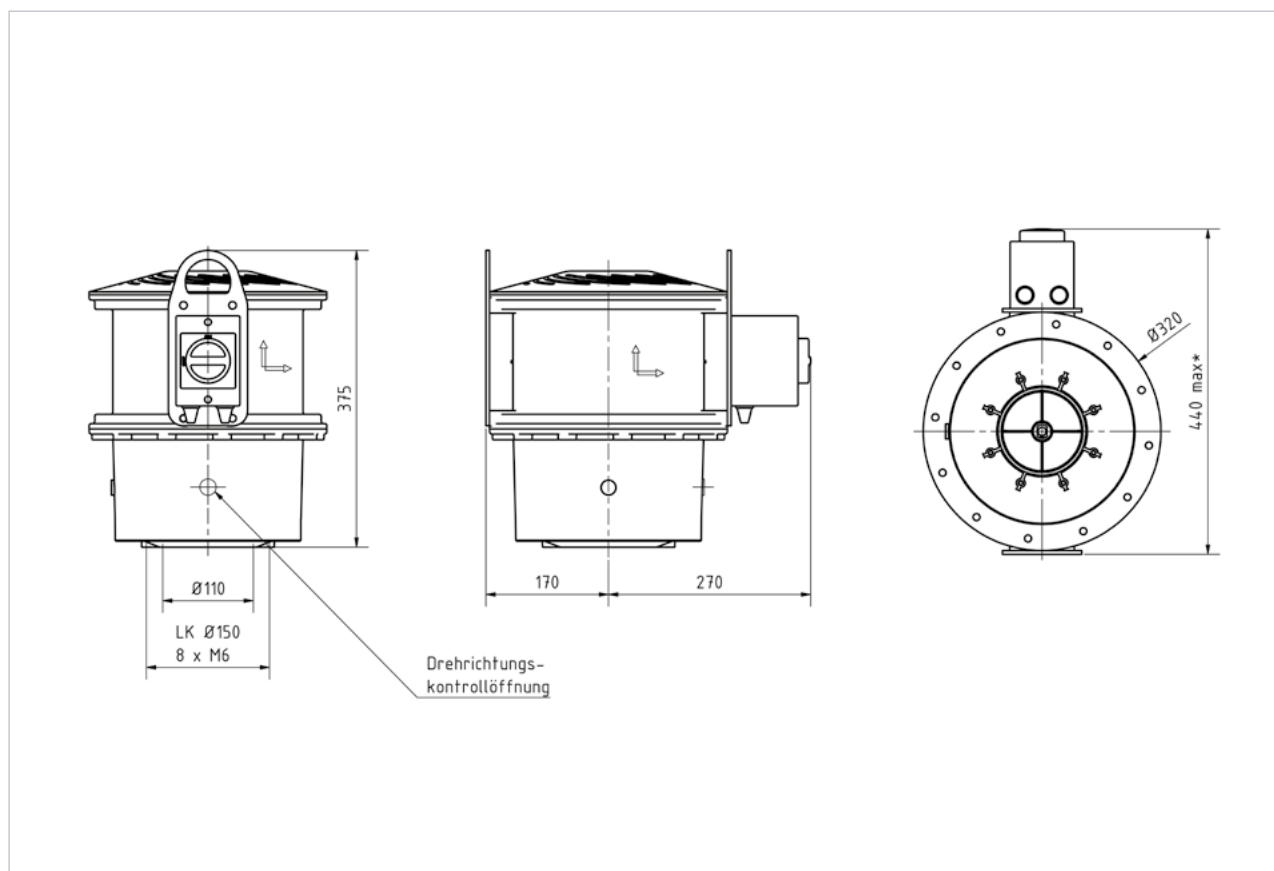
Direktantrieb über IEC-34 Drehstrommotor, technisch gasdicht gegenüber der Abluft eingehaust, mit temperatur-

beständigen Anbauteilen am Gehäuse und Laufgrad, um Verformungen der Einbaulage auch im Störfall zu vermeiden. Geführte Motorkühlluft durch voneinander getrennte Eintritts- und Austrittskanäle, um unkontrollierte Umwälzung der Kühlluft zu vermeiden.

Zubehör

- Verschließbarer Reparaturschalter (IP 66/67) mit 2 Hilfskontakten (1 Öffner + 1 Schließer)
Der Reparaturschalter wird angebaut und verdrahtet.
Werkseitiger Anschluss: 3 X 400 V

ABMASSE UND ZEICHNUNGEN FDvF



Gesamtgewicht Ventilator mit Motor ca. 8,5 kg, bei  ca. 10 kg

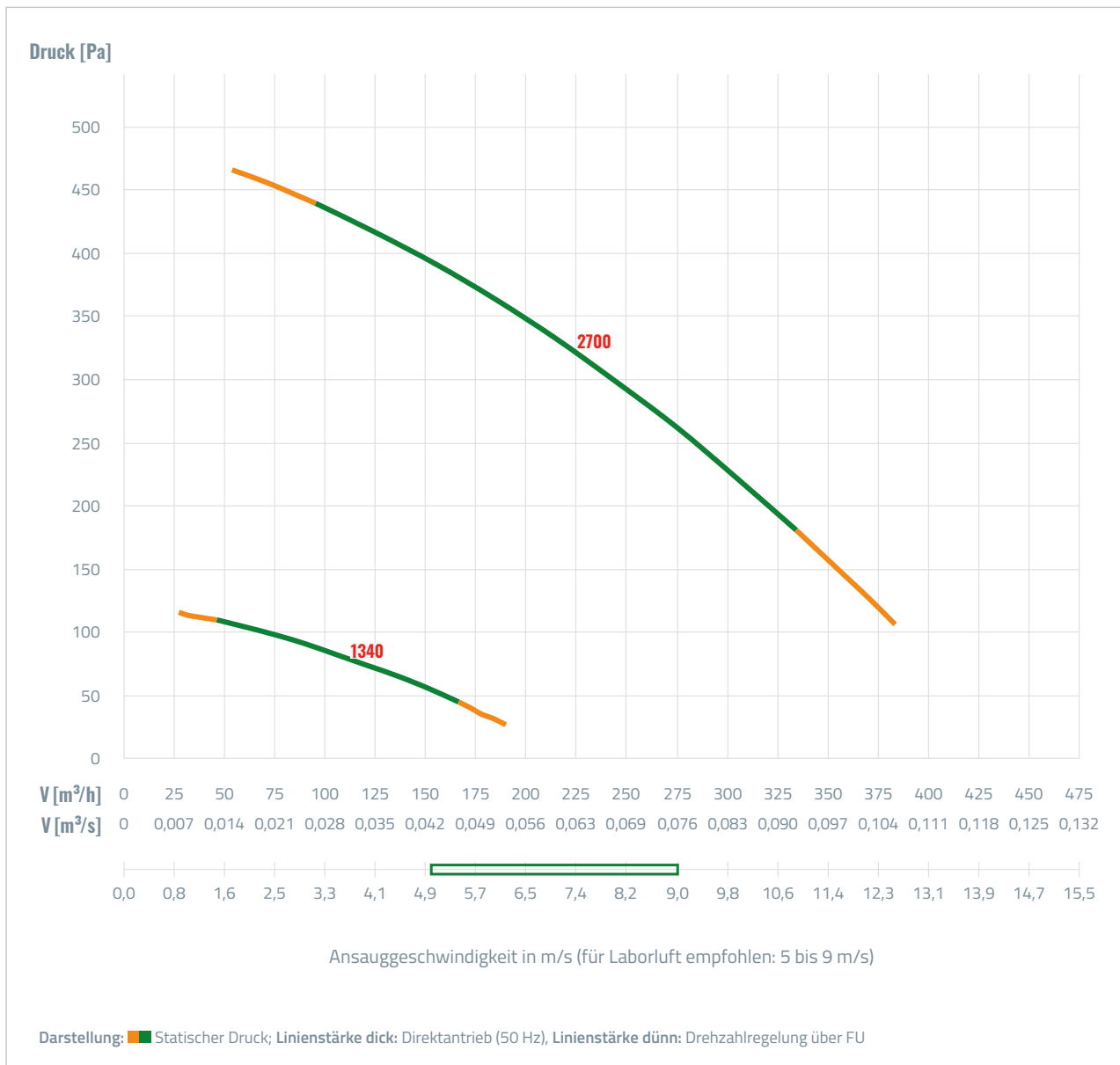
Die angegebenen Daten sind Richtwerte. Diese Werte sind beeinflussbar durch Verarbeitungsbedingungen, Modifikationen, Werkstoffzusätze und Umgebungseinflüsse und befreien den Anwender nicht von eigenen Prüfungen und Versuchen. Sie sind aufgrund der gegenwärtigen Erfahrungen und Kenntnisse zusammengestellt. Eine rechtlich verbindliche Zusicherung bestimmter Eigenschaften oder der Eignung für einen konkreten Einsatzzweck kann aus unseren Angaben nicht abgeleitet werden.

LEISTUNGS- UND MOTORDATEN

Typ	Art. Nr.	Volumenstrom m ³ /h	Druckdifferenz Pa	Schutzart	Polzahl	Sync. Drehz. bei 50 Hz	von 10 Hz	bis 60 Hz	Motorleistung kW	Nennstrom (A) bei 400V/50Hz bzw. 230V/50Hz	Baugröße	Bauart
FDv 110+/2/PTC	1001762F	0-460	520-155	PTC	2	3000	540	3240	0,18	0,54	63	B14/IP55
FDv 110+/4/PTC	1001022F	0-230	150-45	PTC	4	1500	~	~	0,09	0,35	50	B14/IP55
FDv 110+/2/EX	1001028F	0-460	520-155	EEx eb II T 3	2	3000	~	~	0,18	0,48	63	B14/IP55
FDv 110+/4/EX	1001029F	0-230	150-45	EEx eb II T 3	4	1500	~	~	0,12	0,48	63	B14/IP55
FDvF 110+/2/PTC	1001790F	0-460	520-155	PTC	2	3000	540	3240	0,18	0,54	63	B14/IP55
FDvF 110+/4/PTC	1001822F	0-230	150-45	PTC	4	1500	~	~	0,09	0,35	50	B14/IP55
FDvF 110+/2/EX	1001823F	0-460	520-155	EEx eb II T 3	2	3000	~	~	0,18	0,48	63	B14/IP55
FDvF 110+/4/EX	1001824F	0-230	150-45	EEx eb II T 3	4	1500	~	~	0,12	0,48	63	B14/IP55

~ = nicht möglich

KENNLINIENFELD



SCHALLPEGELANGABEN

angelehnt an DIN 45635, inkl. Motor

Drehzahl [1/min]	Freiansaug-/Freiausblas-Schalleistungspegel A-bewertet; Lw5A = Lw6A								Freiansaug-/Freiausblas- Schalldruckpegel 1 m Entfernung, Lp5A = Lp6A	Messflächenschalldruckpegel 1 m Entfernung, Lp2A mit angeschl. Rohrleitungen
	63	125	250	500	1000	2000	4000	8000	dB(A)	dB(A)
2850	33	41	79	46	43	37	29	18	71	54
1450	17	57	26	26	22	16	6	3	49	31

Die angegebenen Daten sind Richtwerte. Diese Werte sind beeinflussbar durch Verarbeitungsbedingungen, Modifikationen, Werkstoffzusätze und Umgebungseinflüsse und befreien den Anwender nicht von eigenen Prüfungen und Versuchen. Sie sind aufgrund der gegenwärtigen Erfahrungen und Kenntnisse zusammengestellt. Eine rechtlich verbindliche Zusicherung bestimmter Eigenschaften oder der Eignung für einen konkreten Einsatzzweck kann aus unseren Angaben nicht abgeleitet werden.

PPs grau

	<i>Art. Nr.</i>
FDv 110+/2/PTC	1001762F
FDv 110+/4/PTC	1001022F
FDv 110+/2/EX	1001028F
FDv 110+/4/EX	1001029F
FDvF 110+/2/PTC	1001790F
FDvF 110+/4/PTC	1001822F
FDvF 110+/2/EX	1001823F
FDvF 110+/4/EX	1001824F

PPs weiß

	<i>Art. Nr.</i>
FDv 110+/2/PTC	1003144F
FDv 110+/4/PTC	1003154F
FDvF 110+/2/PTC	1003345F
FDvF 110+/4/PTC	1003346F

Weitere Ausführungen sind auf Nachfrage ebenfalls erhältlich.



DACHVENTILATOR

Typ FDv / FDvF 125



AUSSCHREIBUNGSTEXT FDv

Dachventilator mit Reduzierung

geeignet zur Förderung aggressiver, optional explosionsfähiger, Gase, Dämpfe und Nebel mit einem Staubanteil von $< 5 \text{ mg/m}^3$ und einer Temperatur von -5 bis $+40 \text{ °C}$. Maximale Umgebungstemperatur $+40 \text{ °C}$.

Gehäuse aus PPs, in gespritzter Ausführung mit strömungsoptimiertem Leitapparat, mit integriertem wartungsfreiem Dichtungssystem bestehend aus Kondensatablauf als umlaufende Tropfkante und einer Labyrinthdichtung, bei Ex-Ausführung zusätzlich mit von außen nachfüllbarer

Fettsperre und Lippendichtung. Druckseitig mit eingeschweißtem Schutzgitter.

Kondensatablauf an der tiefsten Gehäusestelle.

Hochleistungslaufrad mit rückwärts gekrümmten Schaufeln aus PPs, in gespritzter Ausführung mit Rückenbeschaukelung für garantierten Unterdruck an der Wellendurchführung im Betrieb.

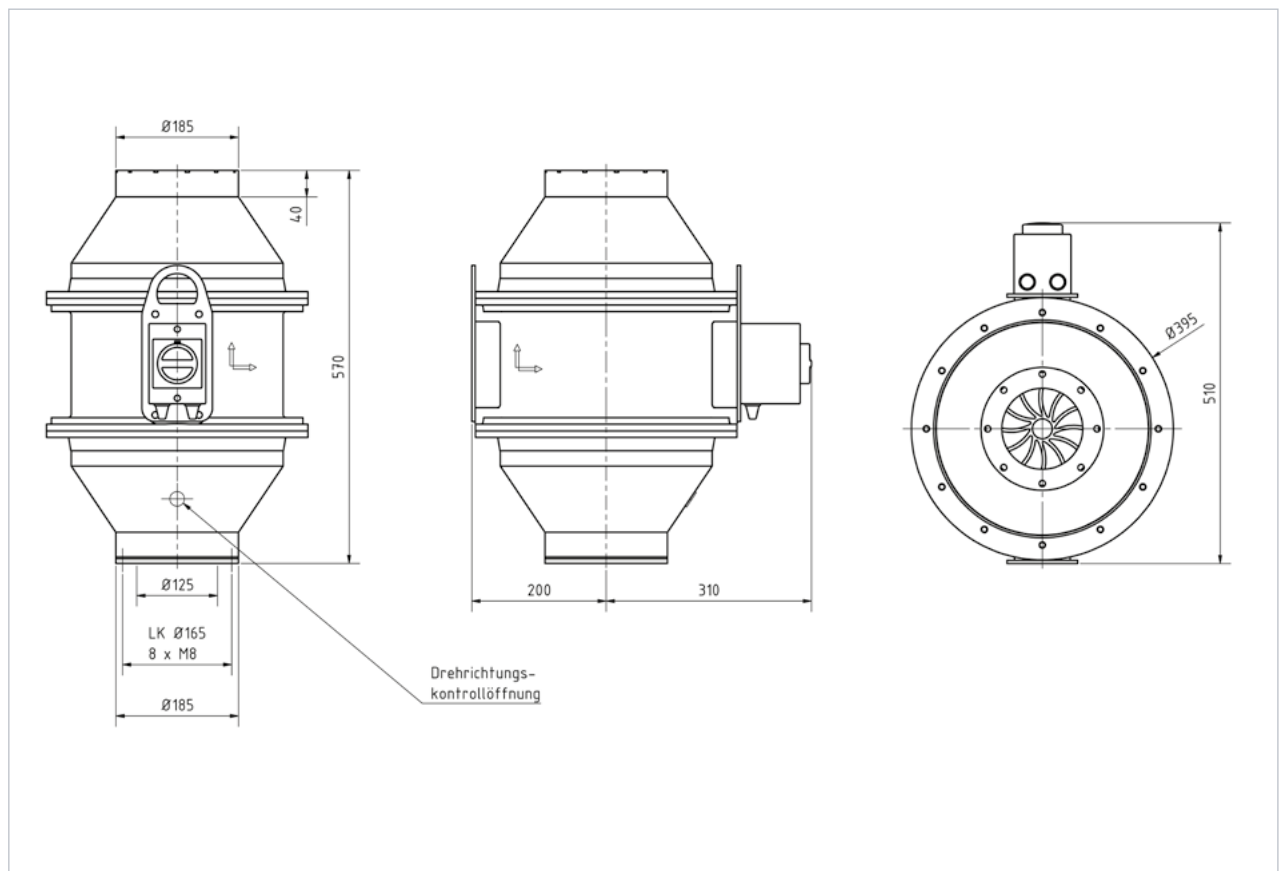
Direktantrieb über IEC-34 Drehstrommotor, technisch gasdicht gegenüber

der Abluft eingehaust, mit temperaturbeständigen Anbauteilen am Gehäuse und Laufrad, um Verformungen der Einbaulage auch im Störfall zu vermeiden. Geführte Motorkühlluft durch voneinander getrennte Eintritts- und Austrittskanäle, um unkontrollierte Umwälzung der Kühlluft zu vermeiden.

Zubehör

- Verschleißbarer Reparaturschalter (IP 66/67) mit zwei Hilfskontakten (1 Öffner / 1 Schließer)
Der Reparaturschalter wird angebaut und verdrahtet.
Werkseitiger Anschluss: 3 X 400 V

ABMASSE UND ZEICHNUNGEN FDv



Gesamtgewicht Ventilator mit Motor ca. 10 kg, bei Ex ca. 13 kg

Die angegebenen Daten sind Richtwerte. Diese Werte sind beeinflussbar durch Verarbeitungsbedingungen, Modifikationen, Werkstoffzusätze und Umgebungseinflüsse und befreien den Anwender nicht von eigenen Prüfungen und Versuchen. Sie sind aufgrund der gegenwärtigen Erfahrungen und Kenntnisse zusammengestellt. Eine rechtlich verbindliche Zusicherung bestimmter Eigenschaften oder der Eignung für einen konkreten Einsatzzweck kann aus unseren Angaben nicht abgeleitet werden.

AUSSCHREIBUNGSTEXT FDvF

Dachventilator Flat geeignet zur Förderung aggressiver, optional explosionsfähiger, Gase, Dämpfe und Nebel mit einem Staubanteil von $< 5 \text{ mg/m}^3$ und einer Temperatur von -5 bis $+40 \text{ °C}$. Maximale Umgebungstemperatur $+40 \text{ °C}$.

Gehäuse aus PPs, in gespritzter Ausführung mit strömungsoptimiertem Leitapparat, mit integriertem wartungsfreiem Dichtungssystem bestehend aus Kondensatablauf als umlaufende Tropfkante und einer Labyrinthdichtung, bei Ex-Ausführung zusätzlich mit von außen nachfüllbarer Fettsperre und Lippendichtung.

Druckseitig mit spezialgeformtem und elastischen Ausblas- bzw. Vogel-schutzgitter (IP20).

Kondensatablauf an der tiefsten Gehäusestelle.

Hochleistungslaufrad mit rückwärts gekrümmten Schaufeln aus PPs, in gespritzter Ausführung mit Rückenbeschaukelung für garantierten Unterdruck an der Wellendurchführung im Betrieb.

Direktantrieb über IEC-34 Drehstrommotor, technisch gasdicht gegenüber

der Abluft eingehaust, mit temperaturbeständigen Anbauteilen am Gehäuse und Laufrad, um Verformungen der Einbaulage auch im Störfall zu vermeiden. Geführte Motorkühlluft durch voneinander getrennte Eintritts- und Austrittskanäle, um unkontrollierte Umwälzung der Kühlluft zu vermeiden.

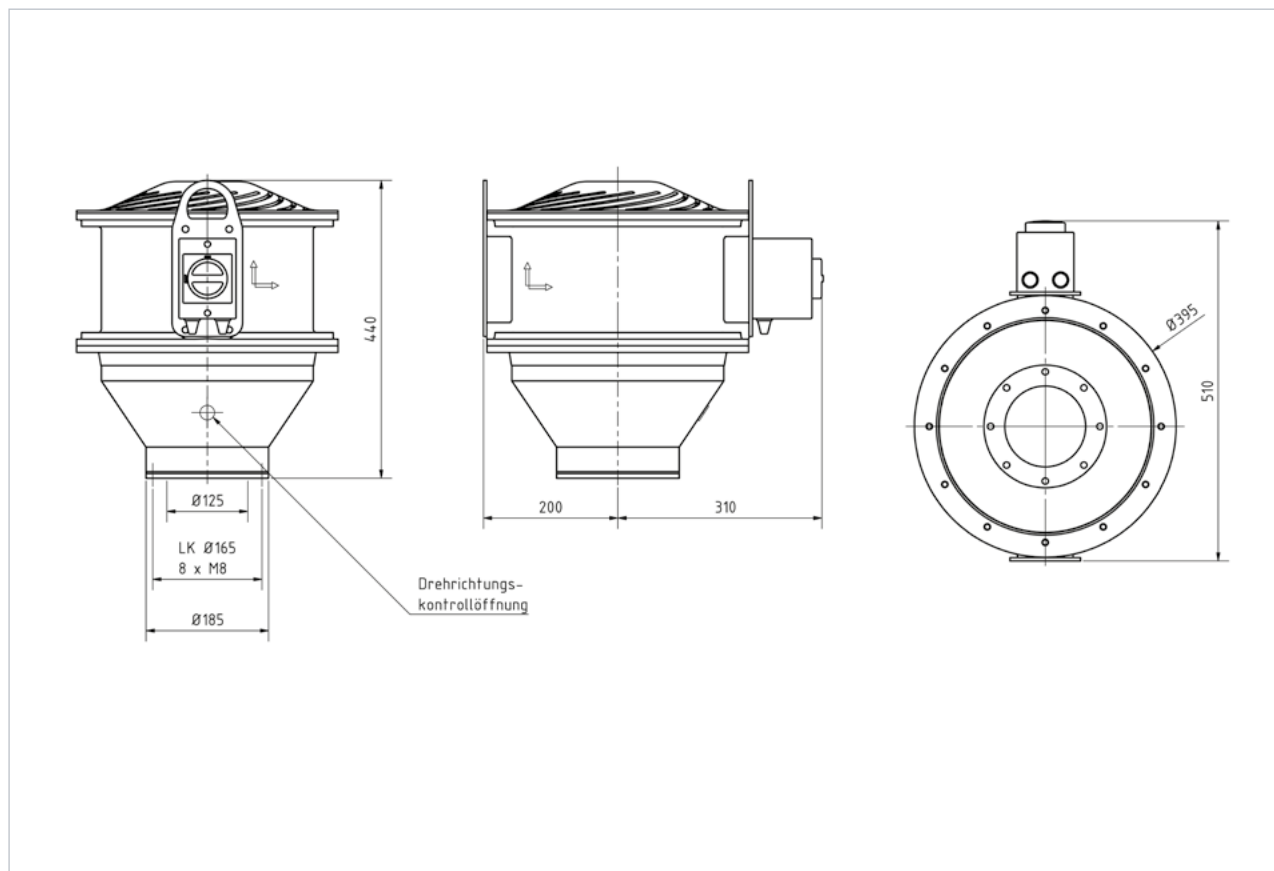
Zubehör

- Verschießbarer Reparaturschalter (IP 66/67) mit zwei Hilfskontakten (1 Öffner / 1 Schließer)

Der Reparaturschalter wird angebaut und verdrahtet.

Werkseitiger Anschluss: 3 X 400 V

ABMASSE UND ZEICHNUNGEN FDvF



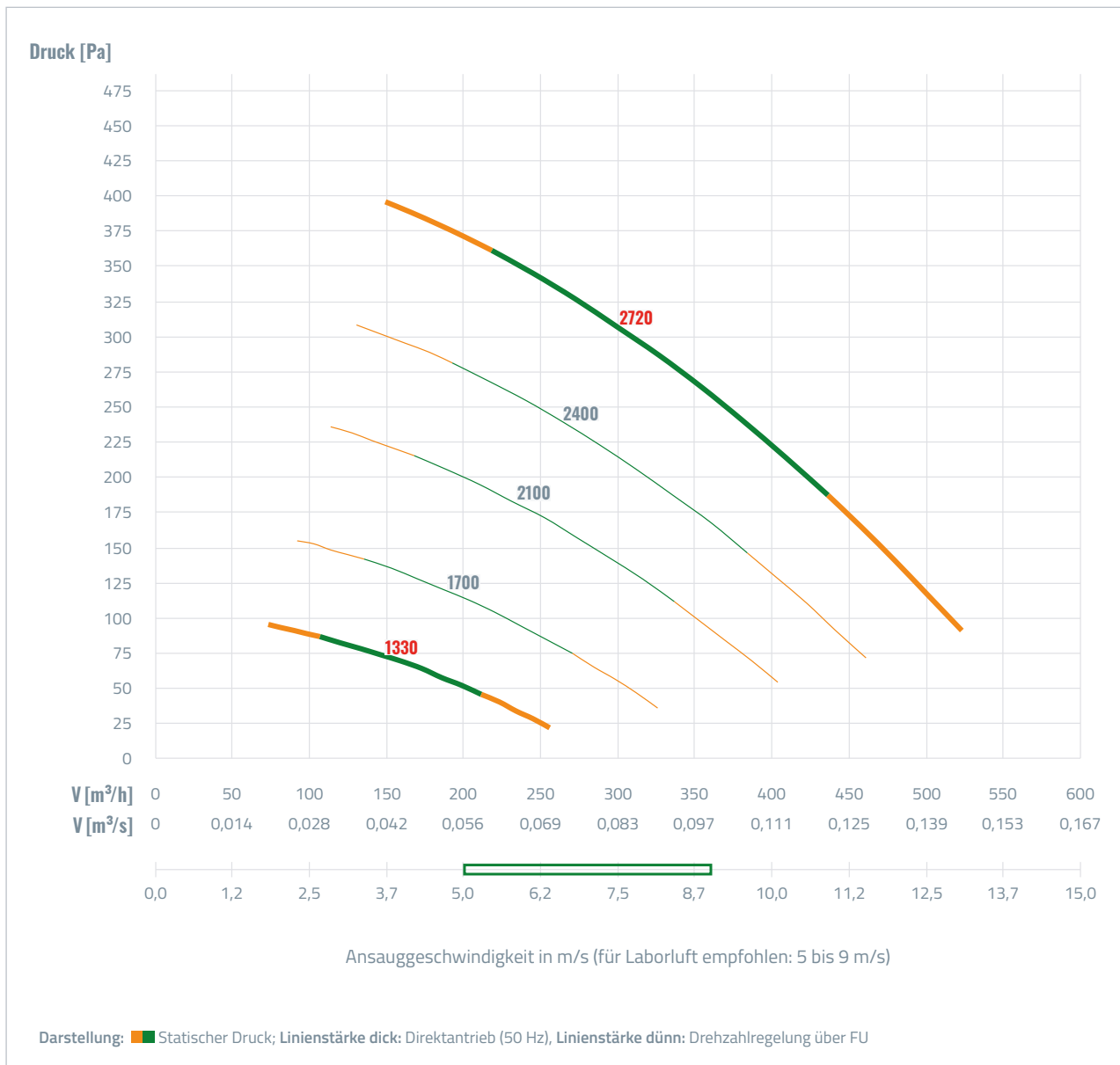
Gesamtgewicht Ventilator mit Motor ca. 9 kg, bei  ca. 12 kg

Die angegebenen Daten sind Richtwerte. Diese Werte sind beeinflussbar durch Verarbeitungsbedingungen, Modifikationen, Werkstoffzusätze und Umgebungseinflüsse und befreien den Anwender nicht von eigenen Prüfungen und Versuchen. Sie sind aufgrund der gegenwärtigen Erfahrungen und Kenntnisse zusammengestellt. Eine rechtlich verbindliche Zusicherung bestimmter Eigenschaften oder der Eignung für einen konkreten Einsatzzweck kann aus unseren Angaben nicht abgeleitet werden.

LEISTUNGS- UND MOTORDATEN

Typ	Art. Nr.	Volumenstrom m ³ /h	Druckdifferenz Pa	Schutzart	Polzahl	Sync. Drehz. bei 50 Hz	von 10 Hz	bis 60 Hz	Motorleistung kW	Nennstrom (A) bei 400V/50Hz bzw. 230V/50Hz	Baugröße	Bauart
FDv 125/2/PTC	1001159F	110-640	430-150	PTC	2	3000	544	3264	0,12	0,50	56	B14/IP55
FDv 125/4/PTC	1001246F	50-310	110-40	PTC	4	1500	266	1596	0,06	0,26	56	B14/IP55
FDv 125/2/EX	1001252F	110-640	430-150	EEx eb II T 3	2	3000	-	-	0,18	0,48	63	B14/IP55
FDv 125/4/EX	1001253F	50-310	110-40	EEx eb II T 3	4	1500	-	-	0,12	0,48	63	B14/IP55
FDvF 125/2/PTC	1001825F	110-640	430-150	PTC	2	3000	544	3264	0,12	0,50	56	B14/IP55
FDvF 125/4/PTC	1001826F	50-310	110-40	PTC	4	1500	266	1596	0,06	0,26	56	B14/IP55
FDvF 125/2/EX	1001827F	110-640	430-150	EEx eb II T 3	2	3000	-	-	0,18	0,48	63	B14/IP55
FDvF 125/4/EX	1001828F	50-310	110-40	EEx eb II T 3	4	1500	-	-	0,12	0,48	63	B14/IP55

~ = nicht möglich



SCHALLPEGELANGABEN

angelehnt an DIN 45635, inkl. Motor

Drehzahl	Freiansaug-/Freiausblas-Schalleistungspegel A-bewertet; Lw5A = Lw6A								Freiansaug-/Freiausblas-Schalldruckpegel 1 m Entfernung, Lp5A = Lp6A	Messflächenschalldruckpegel 1 m Entfernung, Lp2A mit angeschl. Rohrleitungen
	Oktavmittenfrequenzen [Hz]									
[1/min]	63	125	250	500	1000	2000	4000	8000	dB(A)	dB(A)
2850	51	59	70	64	62	57	49	39	64	54
1450	34	48	44	45	42	36	27	16	44	34

Die angegebenen Daten sind Richtwerte. Diese Werte sind beeinflussbar durch Verarbeitungsbedingungen, Modifikationen, Werkstoffzusätze und Umgebungseinflüsse und befreien den Anwender nicht von eigenen Prüfungen und Versuchen. Sie sind aufgrund der gegenwärtigen Erfahrungen und Kenntnisse zusammengestellt. Eine rechtlich verbindliche Zusicherung bestimmter Eigenschaften oder der Eignung für einen konkreten Einsatzzweck kann aus unseren Angaben nicht abgeleitet werden.

PPs grau

	<i>Art. Nr.</i>
FDv 125/2/PTC	1001159F
FDv 125/4/PTC	1001246F
FDv 125/2/EX	1001252F
FDv 125/4/EX	1001253F
FDvF 125/2/PTC	1001825F
FDvF 125/4/PTC	1001826F
FDvF 125/2/EX	1001827F
FDvF 125/4/EX	1001828F

PPs weiß

	<i>Art. Nr.</i>
FDv 125/2/PTC	1003155F
FDv 125/4/PTC	1003159F
FDvF 125/2/PTC	1003288F
FDvF 125/4/PTC	1003347F

Weitere Ausführungen sind auf Nachfrage ebenfalls erhältlich.



DACHVENTILATOR

Typ FDv / FDvF 125 / 140



AUSSCHREIBUNGSTEXT FDv

Dachventilator mit Reduzierung

geeignet zur Förderung aggressiver, optional explosionsfähiger, Gase, Dämpfe und Nebel mit einem Staubanteil von $< 5 \text{ mg/m}^3$ und einer Temperatur von -5 bis $+40 \text{ °C}$. Maximale Umgebungstemperatur $+40 \text{ °C}$.

Gehäuse aus PPs, in gespritzter Ausführung mit strömungsoptimiertem Leitapparat, mit integriertem wartungsfreiem Dichtungssystem bestehend aus Kondensatablauf als umlaufende Tropfkante und einer Labyrinthdichtung, bei Ex-Ausführung zusätzlich mit von außen nachfüllbarer

Fettsperre und Lippendichtung. Druckseitig mit eingeschweißtem Schutzgitter.

Kondensatablauf an der tiefsten Gehäusestelle.

Hochleistungslaufrad mit rückwärts gekrümmten Schaufeln aus PPs, in gespritzter Ausführung mit Rückenbeschaukelung für garantierten Unterdruck an der Wellendurchführung im Betrieb.

Direktantrieb über IEC-34 Drehstrommotor, technisch gasdicht gegenüber

der Abluft eingehaust, mit temperaturbeständigen Anbauteilen am Gehäuse und Laufrad, um Verformungen der Einbaulage auch im Störfall zu vermeiden. Geführte Motorkühlluft durch voneinander getrennte Eintritts- und Austrittskanäle, um unkontrollierte Umwälzung der Kühlluft zu vermeiden.

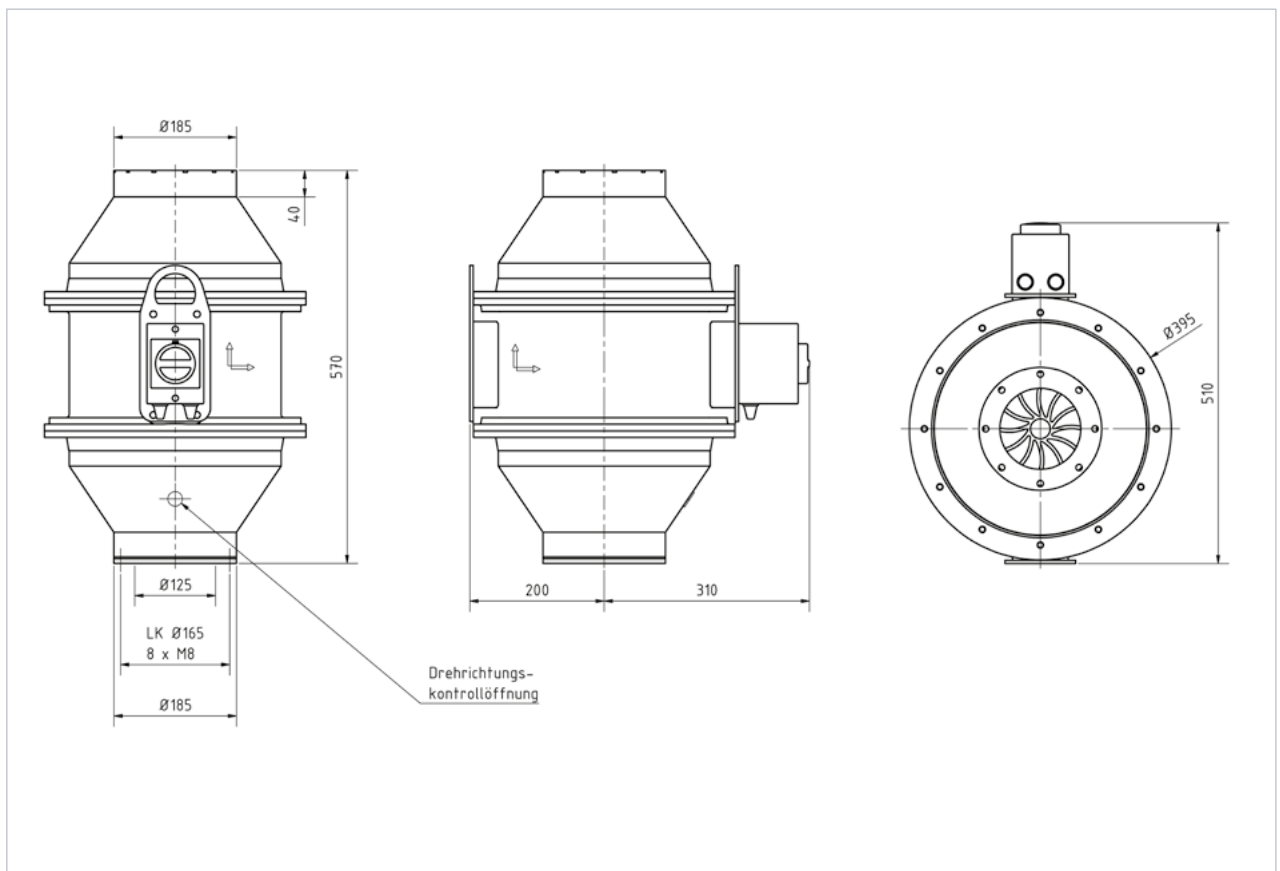
Zubehör

- Verschleißbarer Reparaturschalter (IP 66/67) mit zwei Hilfskontakten (1 Öffner / 1 Schließer)

Der Reparaturschalter wird angebaut und verdrahtet.

Werkseitiger Anschluss: 3 X 400 V

ABMASSE UND ZEICHNUNGEN FDv



Gesamtgewicht Ventilator mit Motor ca. 10 kg, bei Ex ca. 13 kg

Die angegebenen Daten sind Richtwerte. Diese Werte sind beeinflussbar durch Verarbeitungsbedingungen, Modifikationen, Werkstoffzusätze und Umgebungseinflüsse und befreien den Anwender nicht von eigenen Prüfungen und Versuchen. Sie sind aufgrund der gegenwärtigen Erfahrungen und Kenntnisse zusammengestellt. Eine rechtlich verbindliche Zusicherung bestimmter Eigenschaften oder der Eignung für einen konkreten Einsatzzweck kann aus unseren Angaben nicht abgeleitet werden.

AUSSCHREIBUNGSTEXT FDvF

Dachventilator Flat geeignet zur Förderung aggressiver, optional explosionsfähiger, Gase, Dämpfe und Nebel mit einem Staubanteil von $< 5 \text{ mg/m}^3$ und einer Temperatur von -5 bis $+40 \text{ °C}$. Maximale Umgebungstemperatur $+40 \text{ °C}$.

Gehäuse aus PPs, in gespritzter Ausführung mit strömungsoptimiertem Leitapparat, mit integriertem wartungsfreiem Dichtungssystem bestehend aus Kondensatablauf als umlaufende Tropfkante und einer Labyrinthdichtung, bei Ex-Ausführung zusätzlich mit von außen nachfüllbarer Fettsperre und Lippendichtung.

Druckseitig mit spezialgeformtem und elastischen Ausblas- bzw. Vogel-schutzgitter (IP20).

Kondensatablauf an der tiefsten Gehäusestelle.

Hochleistungslaufrad mit rückwärts gekrümmten Schaufeln aus PPs, in gespritzter Ausführung mit Rückenbeschaukelung für garantierten Unterdruck an der Wellendurchführung im Betrieb.

Direktantrieb über IEC-34 Drehstrommotor, technisch gasdicht gegenüber

der Abluft eingehaust, mit temperaturbeständigen Anbauteilen am Gehäuse und Laufrad, um Verformungen der Einbaulage auch im Störfall zu vermeiden. Geführte Motorkühlluft durch voneinander getrennte Eintritts- und Austrittskanäle, um unkontrollierte Umwälzung der Kühlluft zu vermeiden.

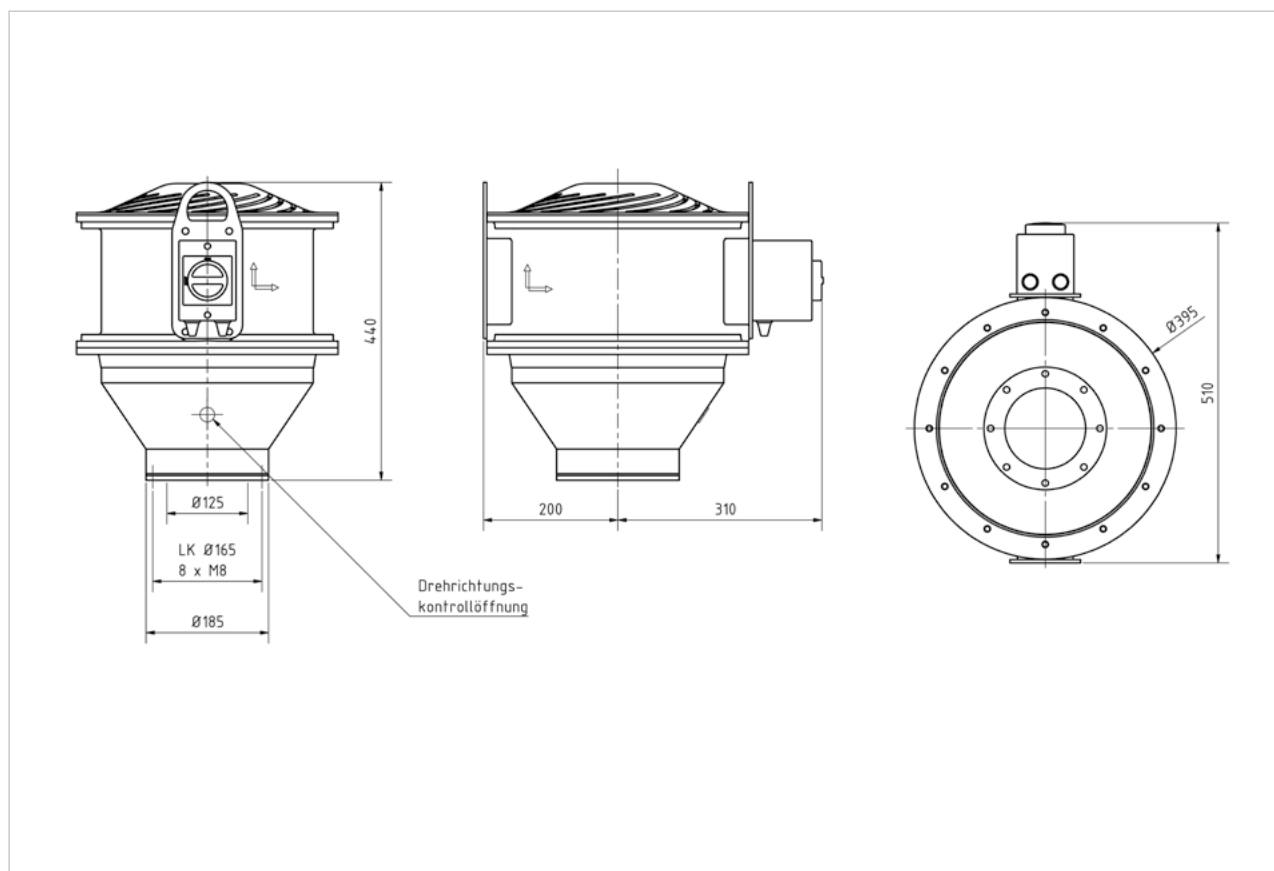
Zubehör

- Verschießbarer Reparaturschalter (IP 66/67) mit zwei Hilfskontakten (1 Öffner / 1 Schließer)

Der Reparaturschalter wird angebaut und verdrahtet.

Werkseitiger Anschluss: 3 X 400 V

ABMASSE UND ZEICHNUNGEN FDvF



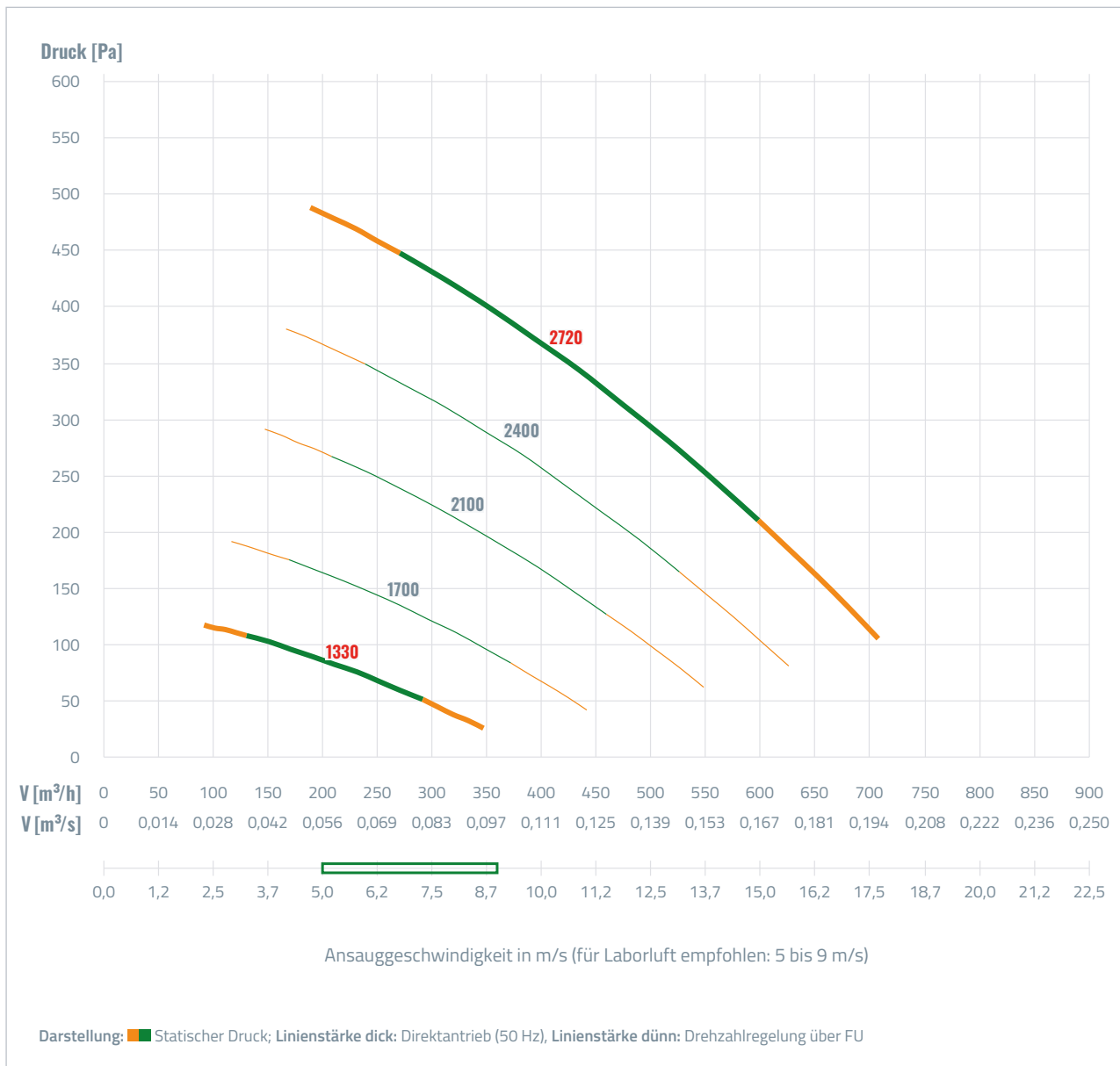
Gesamtgewicht Ventilator mit Motor ca. 9 kg, bei  ca. 12 kg

Die angegebenen Daten sind Richtwerte. Diese Werte sind beeinflussbar durch Verarbeitungsbedingungen, Modifikationen, Werkstoffzusätze und Umgebungseinflüsse und befreien den Anwender nicht von eigenen Prüfungen und Versuchen. Sie sind aufgrund der gegenwärtigen Erfahrungen und Kenntnisse zusammengestellt. Eine rechtlich verbindliche Zusicherung bestimmter Eigenschaften oder der Eignung für einen konkreten Einsatzzweck kann aus unseren Angaben nicht abgeleitet werden.

LEISTUNGS- UND MOTORDATEN

Typ	Art. Nr.	Volumenstrom m ³ /h	Druckdifferenz Pa	Schutzart	Polzahl	Sync. Drehz. bei 50 Hz	von 10 Hz	bis 60 Hz	Motorleistung kW	Nennstrom (A) bei 400V/50Hz bzw. 230V/50Hz	Baugröße	Bauart
FDv 125/140/2/PTC	1001261F	110-850	540-280	PTC	2	3000	544	3264	0,12	0,50	56	B14/IP55
FDv 125/140/4/PTC	1001262F	50-420	130-60	PTC	4	1500	266	1596	0,06	0,26	56	B14/IP55
FDv 125/140/2/EX	1001263F	110-850	540-280	EEx eb II T 3	2	3000	~	~	0,18	0,48	63	B14/IP55
FDv 125/140/4/EX	1001264F	50-420	130-60	EEx eb II T 3	4	1500	~	~	0,12	0,48	63	B14/IP55
FDvF 125/140/2/PTC	1001830F	110-850	540-280	PTC	2	3000	544	3264	0,12	0,50	56	B14/IP55
FDvF 125/140/4/PTC	1001831F	50-420	130-60	PTC	4	1500	266	1596	0,06	0,26	56	B14/IP55
FDvF 125/140/2/EX	1001832F	110-850	540-280	EEx eb II T 3	2	3000	~	~	0,18	0,48	63	B14/IP55
FDvF 125/140/4/EX	1001833F	50-420	130-60	EEx eb II T 3	4	1500	~	~	0,12	0,48	63	B14/IP55

~ = nicht möglich



SCHALLPEGELANGABEN

angelehnt an DIN 45635, inkl. Motor

Drehzahl [1/min]	Freiansaug-/Freiausblas-Schalleistungspegel A-bewertet; Lw5A = Lw6A								Freiansaug-/Freiausblas- Schalldruckpegel 1 m Entfernung, Lp5A = Lp6A	Messflächenschalldruckpegel 1 m Entfernung, Lp2A mit angeschl. Rohrleitungen
	63	125	250	500	1000	2000	4000	8000	dB(A)	dB(A)
2850	53	60	71	64	61	55	46	34	64	55
1450	36	49	45	44	39	21	22	9	44	35

Die angegebenen Daten sind Richtwerte. Diese Werte sind beeinflussbar durch Verarbeitungsbedingungen, Modifikationen, Werkstoffzusätze und Umgebungseinflüsse und befreien den Anwender nicht von eigenen Prüfungen und Versuchen. Sie sind aufgrund der gegenwärtigen Erfahrungen und Kenntnisse zusammengestellt. Eine rechtlich verbindliche Zusicherung bestimmter Eigenschaften oder der Eignung für einen konkreten Einsatzzweck kann aus unseren Angaben nicht abgeleitet werden.

PPs grau

	<i>Art. Nr.</i>
FDv 125/140/2/PTC	1001261F
FDv 125/140/4/PTC	1001262F
FDv 125/140/2/EX	1001263F
FDv 125/140/4/EX	1001264F
FDvF 125/140/2/PTC	1001830F
FDvF 125/140/4/PTC	1001831F
FDvF 125/140/2/EX	1001832F
FDvF 125/140/4/EX	1001833F

PPs weiß

	<i>Art. Nr.</i>
FDv 125/140/2/PTC	1003348F
FDv 125/140/4/PTC	1003349F
FDvF 125/140/2/PTC	1003350F
FDvF 125/140/4/PTC	1003351F

Weitere Ausführungen sind auf Nachfrage ebenfalls erhältlich.



DACHVENTILATOR

Typ FDv / FDvF 160



AUSSCHREIBUNGSTEXT FDv

Dachventilator mit Reduzierung

geeignet zur Förderung aggressiver, optional explosionsfähiger, Gase, Dämpfe und Nebel mit einem Staubanteil von $< 5 \text{ mg/m}^3$ und einer Temperatur von -5 bis $+40 \text{ }^\circ\text{C}$. Maximale Umgebungstemperatur $+40 \text{ }^\circ\text{C}$.

Gehäuse aus PPs, in gespritzter Ausführung mit strömungsoptimiertem Leitapparat, mit integriertem wartungsfreiem Dichtungssystem bestehend aus Kondensatablauf als umlaufende Tropfkante und einer Labyrinthdichtung, bei Ex-Ausführung zusätzlich mit von außen nachfüllbarer

Fettsperre und Lippendichtung. Druckseitig mit eingeschweißtem Schutzgitter.

Kondensatablauf an der tiefsten Gehäusestelle.

Hochleistungslaufrad mit rückwärts gekrümmten Schaufeln aus PPs, in gespritzter Ausführung mit Rückenbeschaukelung für garantierten Unterdruck an der Wellendurchführung im Betrieb.

Direktantrieb über IEC-34 Drehstrommotor, technisch gasdicht gegenüber

der Abluft eingehaust, mit temperaturbeständigen Anbauteilen am Gehäuse und Laufrad, um Verformungen der Einbaulage auch im Störfall zu vermeiden. Geführte Motorkühlluft durch voneinander getrennte Eintritts- und Austrittskanäle, um unkontrollierte Umwälzung der Kühlluft zu vermeiden.

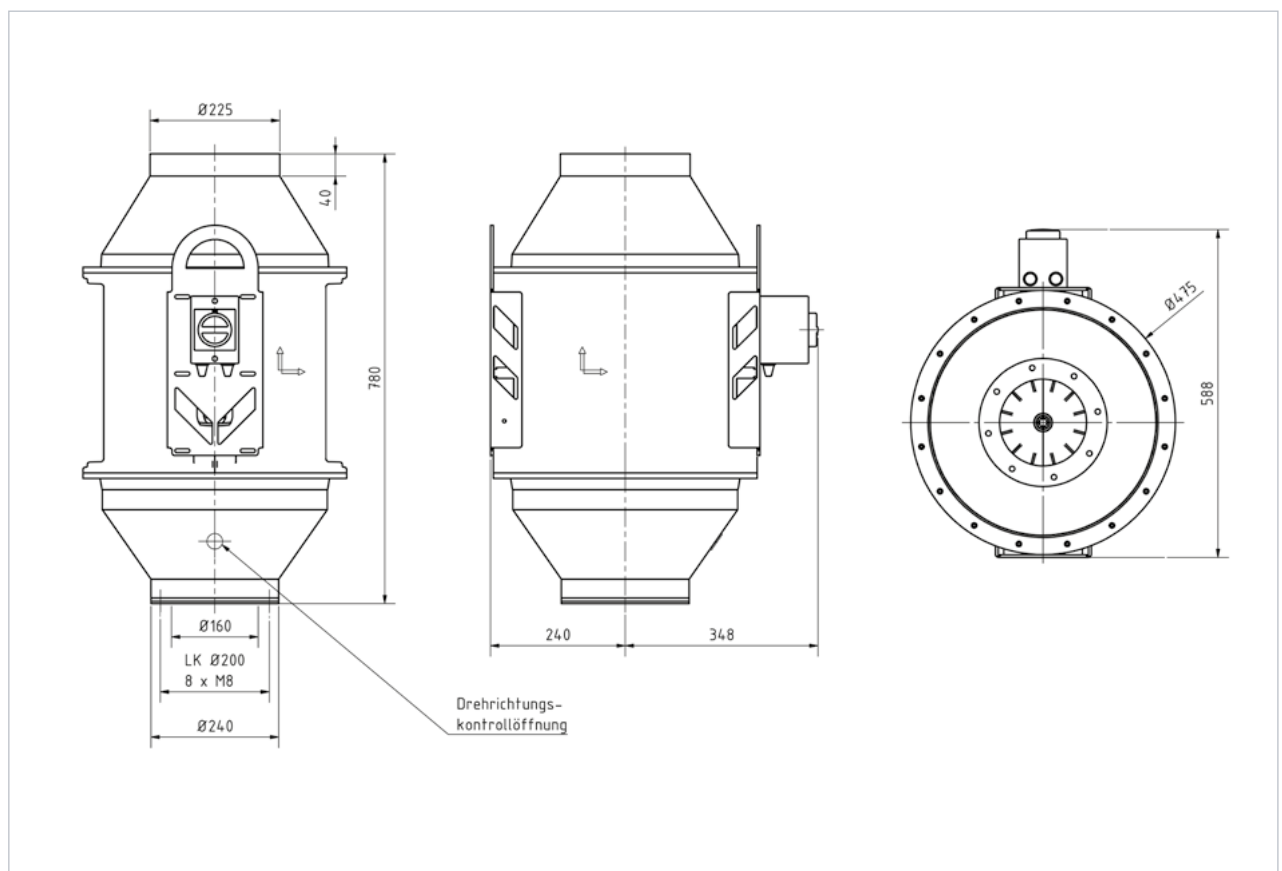
Zubehör

- Verschließbarer Reparaturschalter (IP 66/67) mit zwei Hilfskontakten (1 Öffner / 1 Schließer)

Der Reparaturschalter wird angebaut und verdrahtet.

Werkseitiger Anschluss: 3 X 400 V

ABMASSE UND ZEICHNUNGEN FDv



Gesamtgewicht Ventilator mit Motor ca. 17 kg, bei Ex ca. 21 kg

Die angegebenen Daten sind Richtwerte. Diese Werte sind beeinflussbar durch Verarbeitungsbedingungen, Modifikationen, Werkstoffzusätze und Umgebungseinflüsse und befreien den Anwender nicht von eigenen Prüfungen und Versuchen. Sie sind aufgrund der gegenwärtigen Erfahrungen und Kenntnisse zusammengestellt. Eine rechtlich verbindliche Zusicherung bestimmter Eigenschaften oder der Eignung für einen konkreten Einsatzzweck kann aus unseren Angaben nicht abgeleitet werden.

AUSSCHREIBUNGSTEXT FDvF

Dachventilator Flat geeignet zur Förderung aggressiver, optional explosionsfähiger, Gase, Dämpfe und Nebel mit einem Staubanteil von $< 5 \text{ mg/m}^3$ und einer Temperatur von -5 bis $+40 \text{ °C}$. Maximale Umgebungstemperatur $+40 \text{ °C}$.

Gehäuse aus PPs, in gespritzter Ausführung mit strömungsoptimiertem Leitapparat, mit integriertem wartungsfreiem Dichtungssystem bestehend aus Kondensatablauf als umlaufende Tropfkante und einer Labyrinthdichtung, bei Ex-Ausführung zusätzlich mit von außen nachfüllbarer Fettsperre und Lippendichtung.

Druckseitig mit spezialgeformtem und elastischen Ausblas- bzw. Vogelschutzgitter (IP20).

Kondensatablauf an der tiefsten Gehäusestelle.

Hochleistungslaufrad mit rückwärts gekrümmten Schaufeln aus PPs, in gespritzter Ausführung mit Rückenbeschaukelung für garantierten Unterdruck an der Wellendurchführung im Betrieb.

Direktantrieb über IEC-34 Drehstrommotor, technisch gasdicht gegenüber

der Abluft eingehaust, mit temperaturbeständigen Anbauteilen am Gehäuse und Laufrad, um Verformungen der Einbaulage auch im Störfall zu vermeiden. Geführte Motorkühlluft durch voneinander getrennte Eintritts- und Austrittskanäle, um unkontrollierte Umwälzung der Kühlluft zu vermeiden.

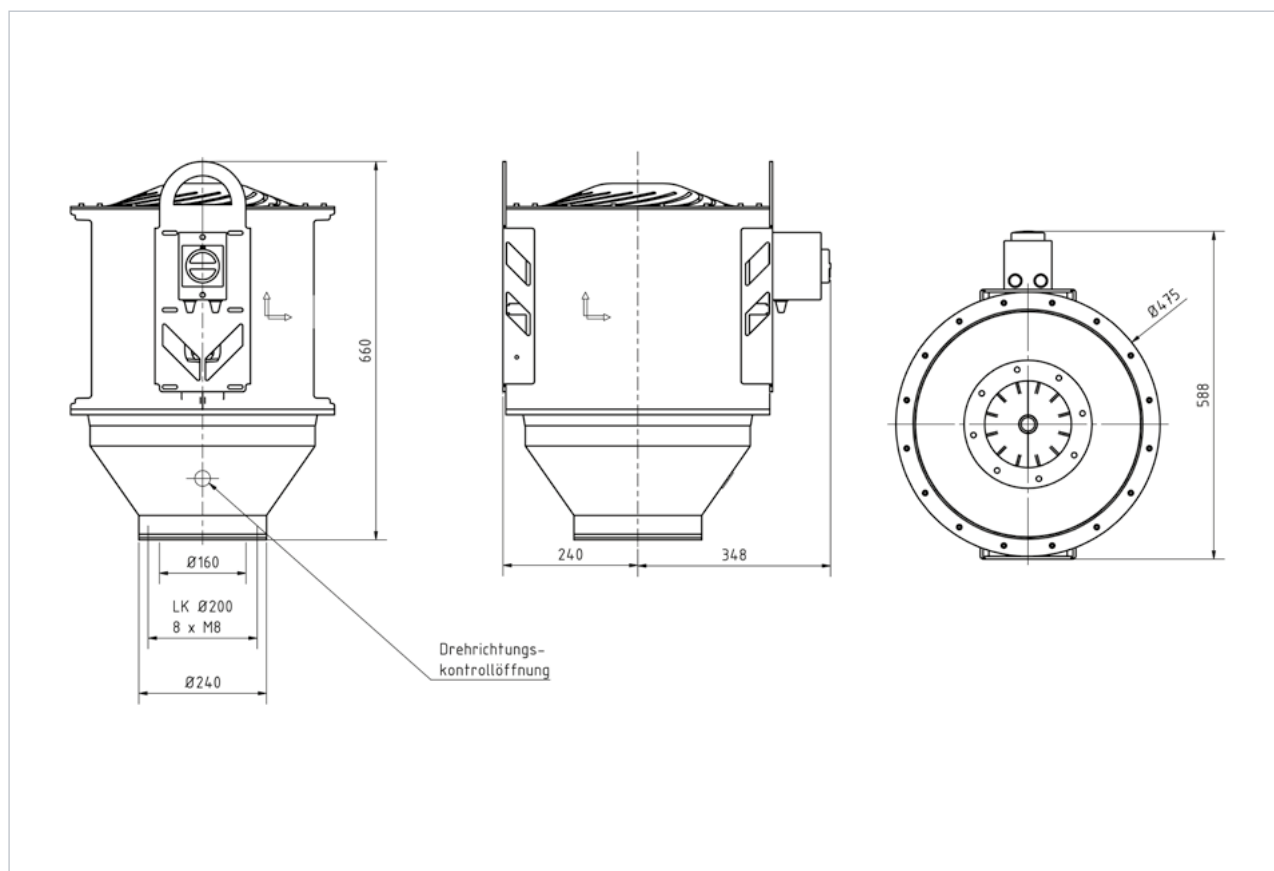
Zubehör

- Verschließbarer Reparaturschalter (IP 66/67) mit zwei Hilfskontakten (1 Öffner / 1 Schließer)

Der Reparaturschalter wird angebaut und verdrahtet.

Werkseitiger Anschluss: 3 X 400 V

ABMASSE UND ZEICHNUNGEN FDvF



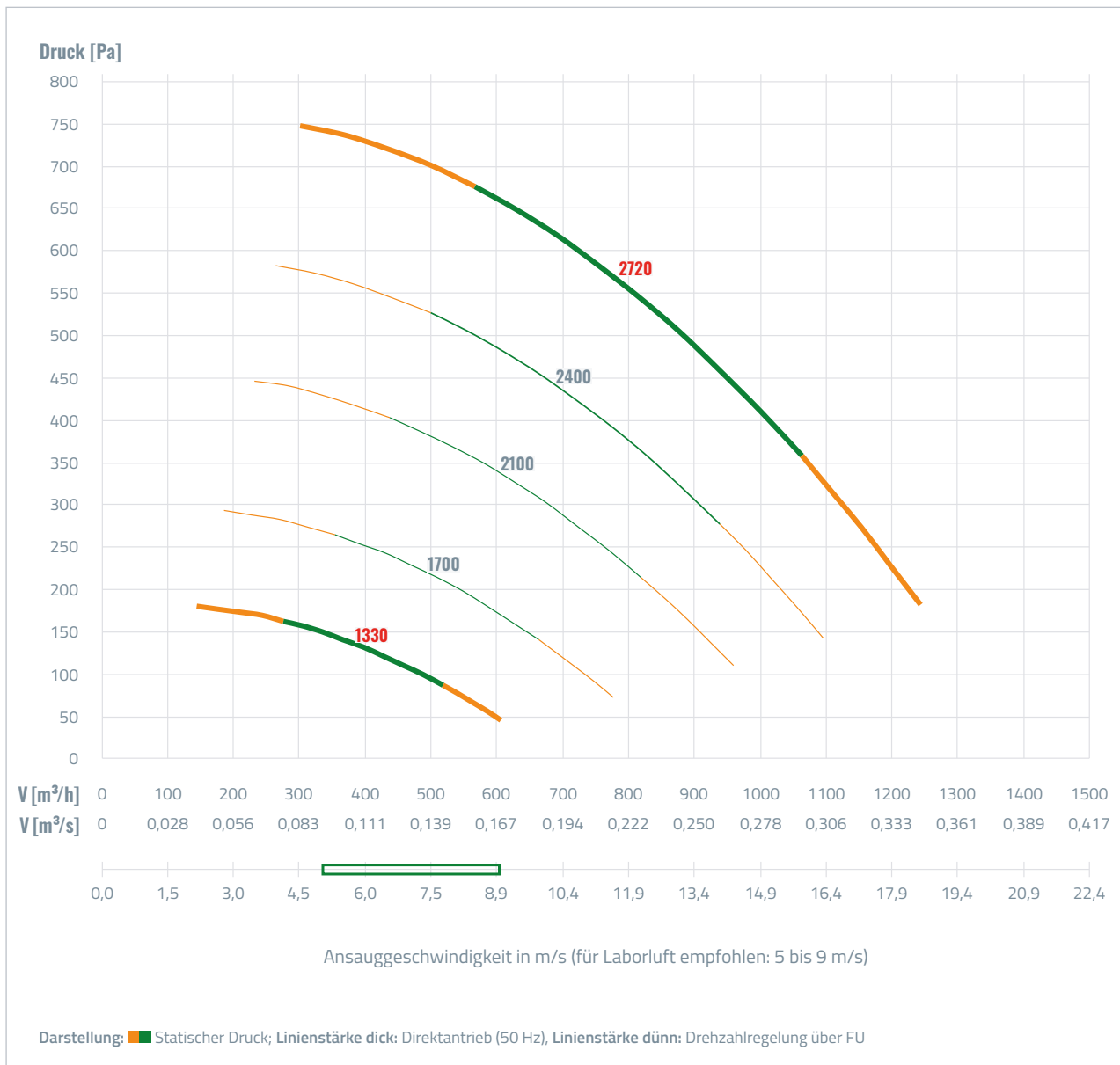
Gesamtgewicht Ventilator mit Motor ca. 17 kg, bei Ex ca. 21 kg

Die angegebenen Daten sind Richtwerte. Diese Werte sind beeinflussbar durch Verarbeitungsbedingungen, Modifikationen, Werkstoffzusätze und Umgebungseinflüsse und befreien den Anwender nicht von eigenen Prüfungen und Versuchen. Sie sind aufgrund der gegenwärtigen Erfahrungen und Kenntnisse zusammengestellt. Eine rechtlich verbindliche Zusicherung bestimmter Eigenschaften oder der Eignung für einen konkreten Einsatzzweck kann aus unseren Angaben nicht abgeleitet werden.

LEISTUNGS- UND MOTORDATEN

Typ	Art. Nr.	Volumenstrom m ³ /h	Druckdifferenz Pa	Schutzart	Polzahl	Sync. Drehz. bei 50 Hz	von 10 Hz	bis 60 Hz	Motorleistung kW	Nennstrom (A) bei 400V/50Hz bzw. 230V/50Hz	Baugröße	Bauart
FDv 160/2/PTC	1001491F	190-1260	720-220	PTC	2	3000	544	3264	0,37	0,94	71	B14/IP55
FDv 160/4/PTC	1001275F	90-620	170-50	PTC	4	1500	266	1596	0,12	0,70	63	B14/IP55
FDv 160/6/PTC	1001492F	70-410	75-25	PTC	6	1000	178	1068	0,09	0,50	63	B14/IP55
FDv 160/2/EX	1001493F	190-1260	720-220	EEx eb II T 3	2	3000	~	~	0,37	0,97	71	B14/IP55
FDv 160/4/EX	1001494F	90-620	170-50	EEx eb II T 3	4	1500	~	~	0,12	0,48	63	B14/IP55
FDv 160/2/4/PTC	1002298F	90-1260	720-50	PTC	2/4	3000/1500	~	~	0,55/0,11	1,27/0,34	71	B14/IP55
FDv 160/4/6/PTC	1002315F	70-620	170-25	PTC	4/6	1500/1000	~	~	0,18/0,051	0,80/0,38	71	B14/IP55
FDv 160/4/8/PTC	1002316F	40-620	170-20	PTC	4/8	1500/750	~	~	0,18/0,037	0,62/0,24	71	B14/IP55
FDvF 160/2/PTC	1001835F	190-1260	720-220	PTC	2	3000	544	3264	0,37	0,94	71	B14/IP55
FDvF 160/4/PTC	1001763F	90-620	170-50	PTC	4	1500	266	1596	0,12	0,70	63	B14/IP55
FDvF 160/6/PTC	1001836F	70-410	75-25	PTC	6	1000	178	1068	0,09	0,50	63	B14/IP55
FDvF 160/2/EX	1001837F	190-1260	720-220	EEx eb II T 3	2	3000	~	~	0,37	0,97	71	B14/IP55
FDvF 160/4/EX	1001838F	90-620	170-50	EEx eb II T 3	4	1500	~	~	0,12	0,48	63	B14/IP55
FDvF 160/2/4/PTC	1002341F	90-1260	720-50	PTC	2/4	3000/1500	~	~	0,55/0,11	1,27/0,34	71	B14/IP55
FDvF 160/4/6/PTC	1002342F	70-620	170-25	PTC	4/6	1500/1000	~	~	0,18/0,051	0,80/0,38	71	B14/IP55
FDvF 160/4/8/PTC	1002343F	40-620	170-20	PTC	4/8	1500/750	~	~	0,18/0,037	0,62/0,24	71	B14/IP55

~ = nicht möglich



SCHALLPEGELANGABEN

angelehnt an DIN 45635, inkl. Motor

Drehzahl [1/min]	Freiansaug-/Freiausblas-Schalleistungspegel A-bewertet; Lw5A = Lw6A								Freiansaug-/Freiausblas- Schalldruckpegel 1 m Entfernung, Lp5A = Lp6A	Messflächenschalldruckpegel 1 m Entfernung, Lp2A mit angeschl. Rohrleitungen
	63	125	250	500	1000	2000	4000	8000	dB(A)	dB(A)
2850	58	66	77	71	69	64	57	47	71	61
1450	42	56	52	52	49	43	35	24	51	41

Die angegebenen Daten sind Richtwerte. Diese Werte sind beeinflussbar durch Verarbeitungsbedingungen, Modifikationen, Werkstoffzusätze und Umgebungseinflüsse und befreien den Anwender nicht von eigenen Prüfungen und Versuchen. Sie sind aufgrund der gegenwärtigen Erfahrungen und Kenntnisse zusammengestellt. Eine rechtlich verbindliche Zusicherung bestimmter Eigenschaften oder der Eignung für einen konkreten Einsatzzweck kann aus unseren Angaben nicht abgeleitet werden.

PPs grau

	<i>Art. Nr.</i>
FDv 160/2/PTC	1001491F
FDv 160/4/PTC	1001275F
FDv 160/6/PTC	1001492F
FDv 160/2/EX	1001493F
FDv 160/4/EX	1001494F
FDv 160/2/4/PTC	1002298F
FDv 160/4/6/PTC	1002315F
FDv 160/4/8/PTC	1002316F
FDvF 160/2/PTC	1001835F
FDvF 160/4/PTC	1001763F
FDvF 160/6/PTC	1001836F
FDvF 160/2/EX	1001837F
FDvF 160/4/EX	1001838F
FDvF 160/2/4/PTC	1002341F
FDvF 160/4/6/PTC	1002342F
FDvF 160/4/8/PTC	1002343F

PPs weiß

	<i>Art. Nr.</i>
FDvF 160/2/PTC	1003297F
FDvF 160/4/PTC	1003352F

Weitere Ausführungen sind auf Nachfrage ebenfalls erhältlich.



DACHVENTILATOR

Typ FDv / FDvF 160 / 180



AUSSCHREIBUNGSTEXT FDv

Dachventilator mit Reduzierung

geeignet zur Förderung aggressiver, optional explosionsfähiger, Gase, Dämpfe und Nebel mit einem Staubanteil von $< 5 \text{ mg/m}^3$ und einer Temperatur von -5 bis $+40 \text{ °C}$. Maximale Umgebungstemperatur $+40 \text{ °C}$.

Gehäuse aus PPs, in gespritzter Ausführung mit strömungsoptimiertem Leitapparat, mit integriertem wartungsfreiem Dichtungssystem bestehend aus Kondensatablauf als umlaufende Tropfkante und einer Labyrinthdichtung, bei Ex-Ausführung zusätzlich mit von außen nachfüllbarer

Fettsperre und Lippendichtung. Druckseitig mit eingeschweißtem Schutzgitter.

Kondensatablauf an der tiefsten Gehäusestelle.

Hochleistungslaufrad mit rückwärts gekrümmten Schaufeln aus PPs, in gespritzter Ausführung mit Rückenbeschaukelung für garantierten Unterdruck an der Wellendurchführung im Betrieb.

Direktantrieb über IEC-34 Drehstrommotor, technisch gasdicht gegenüber

der Abluft eingehaust, mit temperaturbeständigen Anbauteilen am Gehäuse und Laufrad, um Verformungen der Einbaulage auch im Störfall zu vermeiden. Geführte Motorkühlluft durch voneinander getrennte Eintritts- und Austrittskanäle, um unkontrollierte Umwälzung der Kühlluft zu vermeiden.

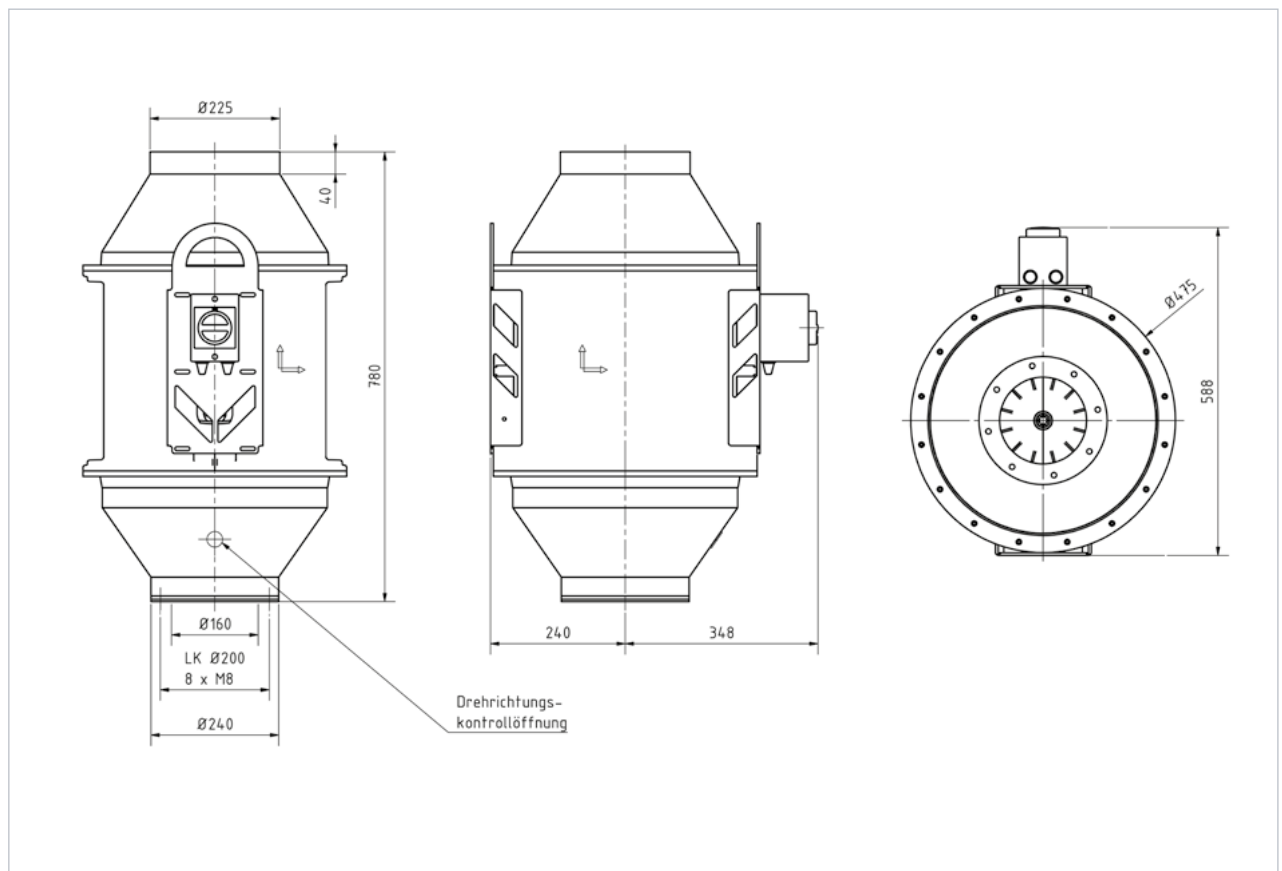
Zubehör

- Verschließbarer Reparaturschalter (IP 66/67) mit zwei Hilfskontakten (1 Öffner / 1 Schließer)

Der Reparaturschalter wird angebaut und verdrahtet.

Werkseitiger Anschluss: 3 X 400 V

ABMASSE UND ZEICHNUNGEN FDv



Gesamtgewicht Ventilator mit Motor ca. 17 kg, bei Ex ca. 21 kg

Die angegebenen Daten sind Richtwerte. Diese Werte sind beeinflussbar durch Verarbeitungsbedingungen, Modifikationen, Werkstoffzusätze und Umgebungseinflüsse und befreien den Anwender nicht von eigenen Prüfungen und Versuchen. Sie sind aufgrund der gegenwärtigen Erfahrungen und Kenntnisse zusammengestellt. Eine rechtlich verbindliche Zusicherung bestimmter Eigenschaften oder der Eignung für einen konkreten Einsatzzweck kann aus unseren Angaben nicht abgeleitet werden.

AUSSCHREIBUNGSTEXT FDvF

Dachventilator Flat geeignet zur Förderung aggressiver, optional explosionsfähiger, Gase, Dämpfe und Nebel mit einem Staubanteil von $< 5 \text{ mg/m}^3$ und einer Temperatur von -5 bis $+40 \text{ °C}$. Maximale Umgebungstemperatur $+40 \text{ °C}$.

Gehäuse aus PPs, in gespritzter Ausführung mit strömungsoptimiertem Leitapparat, mit integriertem wartungsfreiem Dichtungssystem bestehend aus Kondensatablauf als umlaufende Tropfkante und einer Labyrinthdichtung, bei Ex-Ausführung zusätzlich mit von außen nachfüllbarer Fettsperre und Lippendichtung.

Druckseitig mit spezialgeformtem und elastischen Ausblas- bzw. Vogelschutzgitter (IP20).

Kondensatablauf an der tiefsten Gehäusestelle.

Hochleistungslaufrad mit rückwärts gekrümmten Schaufeln aus PPs, in gespritzter Ausführung mit Rückenbeschaukelung für garantierten Unterdruck an der Wellendurchführung im Betrieb.

Direktantrieb über IEC-34 Drehstrommotor, technisch gasdicht gegenüber

der Abluft eingehaust, mit temperaturbeständigen Anbauteilen am Gehäuse und Laufrad, um Verformungen der Einbaulage auch im Störfall zu vermeiden. Geführte Motorkühlluft durch voneinander getrennte Eintritts- und Austrittskanäle, um unkontrollierte Umwälzung der Kühlluft zu vermeiden.

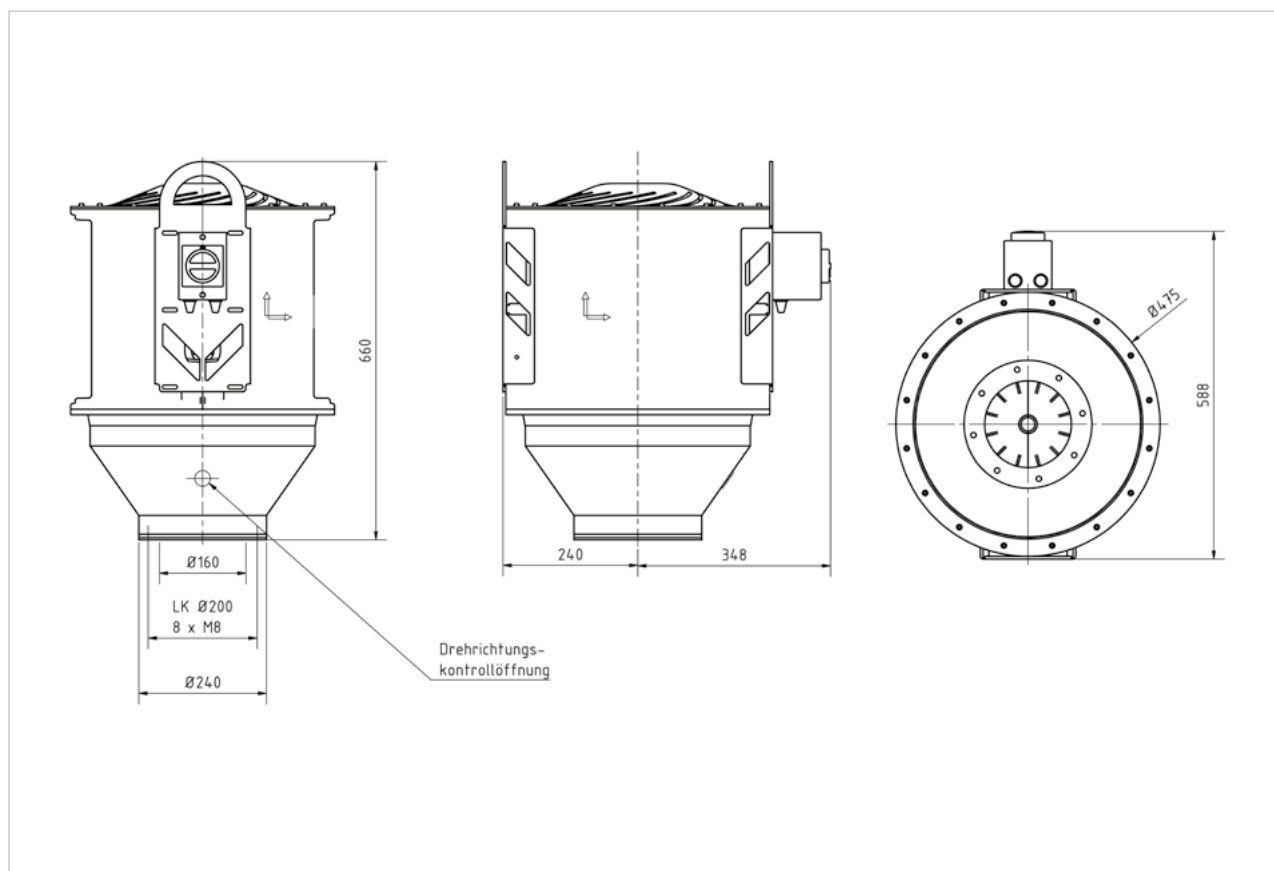
Zubehör

- Verschließbarer Reparaturschalter (IP 66/67) mit zwei Hilfskontakten (1 Öffner / 1 Schließer)

Der Reparaturschalter wird angebaut und verdrahtet.

Werkseitiger Anschluss: 3 X 400 V

ABMASSE UND ZEICHNUNGEN FDvF



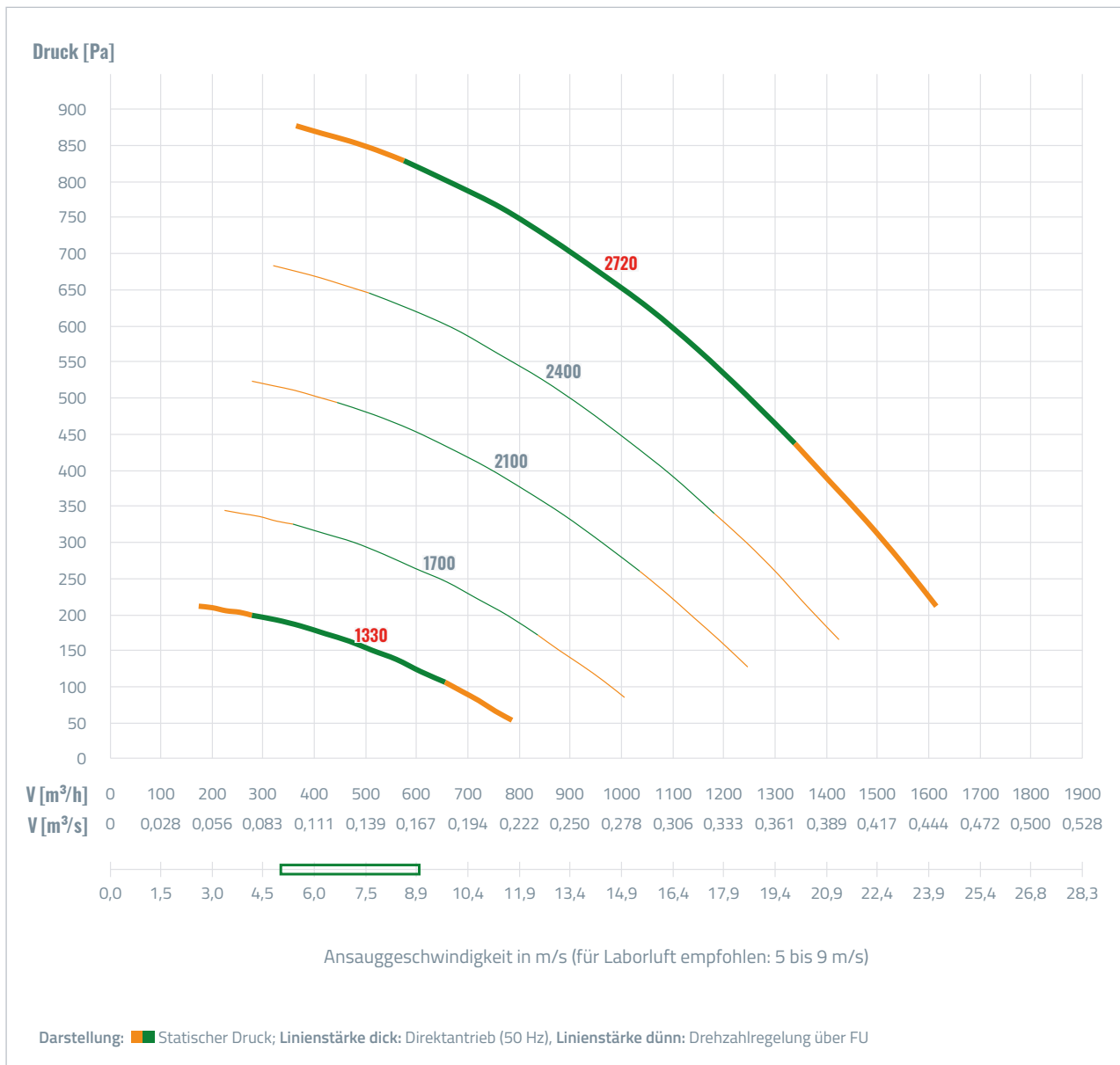
Gesamtgewicht Ventilator mit Motor ca. 17 kg, bei Ex ca. 21 kg

Die angegebenen Daten sind Richtwerte. Diese Werte sind beeinflussbar durch Verarbeitungsbedingungen, Modifikationen, Werkstoffzusätze und Umgebungseinflüsse und befreien den Anwender nicht von eigenen Prüfungen und Versuchen. Sie sind aufgrund der gegenwärtigen Erfahrungen und Kenntnisse zusammengestellt. Eine rechtlich verbindliche Zusicherung bestimmter Eigenschaften oder der Eignung für einen konkreten Einsatzzweck kann aus unseren Angaben nicht abgeleitet werden.

LEISTUNGS- UND MOTORDATEN

Typ	Art. Nr.	Volumenstrom m ³ /h	Druckdifferenz Pa	Schutzart	Polzahl	Sync. Drehz. bei 50 Hz	von 10 Hz	bis 60 Hz	Motorleistung kW	Nennstrom (A) bei 400V/50Hz bzw. 230V/50Hz	Baugröße	Bauart
FDv 160/180/2/PTC	1001498F	50-1930	860-500	PTC	2	3000	544	3264	0,37	0,94	71	B14/IP55
FDv 160/180/4/PTC	1001499F	25-880	200-120	PTC	4	1500	266	1596	0,12	0,70	63	B14/IP55
FDv 160/180/6/PTC	1001500F	30-630	90-50	PTC	6	1000	178	1068	0,09	0,50	63	B14/IP55
FDv 160/180/2/EX	1001496F	50-1930	860-500	EEx eb II T 3	2	3000	~		0,37	0,97	71	B14/IP55
FDv 160/180/4/EX	1001289F	25-880	200-120	EEx eb II T 3	4	1500	~		0,12	0,48	63	B14/IP55
FDv 160/180/2/4/PTC	1002317F	25-1930	860-120	PTC	2/4	3000/1500	~		0,55/0,11	1,27/0,34	71	B14/IP55
FDv 160/180/4/6/PTC	1002318F	30-880	200-50	PTC	4/6	1500/1000	~		0,18/0,051	0,80/0,38	71	B14/IP55
FDv 160/180/4/8/PTC	1002319F	20-880	200-30	PTC	4/8	1500/750	~		0,18/0,037	0,62/0,24	71	B14/IP55
FDvF 160/180/2/PTC	1001843F	50-1930	860-500	PTC	2	3000	544	3264	0,37	0,94	71	B14/IP55
FDvF 160/180/4/PTC	1001844F	25-880	200-120	PTC	4	1500	266	1596	0,12	0,70	63	B14/IP55
FDvF 160/180/6/PTC	1001845F	30-630	90-50	PTC	6	1000	178	1068	0,12	0,50	63	B14/IP55
FDvF 160/180/2/EX	1001846F	50-1930	860-500	EEx eb II T 3	2	3000	~		0,37	0,97	71	B14/IP55
FDvF 160/180/4/EX	1001847F	25-880	200-120	EEx eb II T 3	4	1500	~		0,12	0,48	63	B14/IP55
FDvF 160/180/2/4/PTC	1002344F	25-1930	860-120	PTC	2/4	3000/1500	~		0,55/0,11	1,27/0,34	71	B14/IP55
FDvF 160/180/4/6/PTC	1002345F	30-880	200-50	PTC	4/6	1500/1000	~		0,18/0,051	0,80/0,38	71	B14/IP55
FDvF 160/180/4/8/PTC	1002346F	20-880	200-30	PTC	4/8	1500/750	~		0,18/0,037	0,62/0,24	71	B14/IP55

~ = nicht möglich



SCHALLPEGELANGABEN

angelehnt an DIN 45635, inkl. Motor

Drehzahl [1/min]	Freiansaug-/Freiausblas-Schalleistungspegel A-bewertet; Lw5A = Lw6A								Freiansaug-/Freiausblas- Schalldruckpegel 1 m Entfernung, Lp5A = Lp6A	Messflächenschalldruckpegel 1 m Entfernung, Lp2A mit angeschl. Rohrleitungen
	63	125	250	500	1000	2000	4000	8000	dB(A)	dB(A)
2850	61	68	78	72	69	62	53	42	72	63
1450	44	57	52	51	47	40	30	17	51	43

Die angegebenen Daten sind Richtwerte. Diese Werte sind beeinflussbar durch Verarbeitungsbedingungen, Modifikationen, Werkstoffzusätze und Umgebungseinflüsse und befreien den Anwender nicht von eigenen Prüfungen und Versuchen. Sie sind aufgrund der gegenwärtigen Erfahrungen und Kenntnisse zusammengestellt. Eine rechtlich verbindliche Zusicherung bestimmter Eigenschaften oder der Eignung für einen konkreten Einsatzzweck kann aus unseren Angaben nicht abgeleitet werden.

PPs grau

	<i>Art. Nr.</i>
FDv 160/180/2/PTC	1001498F
FDv 160/180/4/PTC	1001499F
FDv 160/180/6/PTC	1001500F
FDv 160/180/2/EX	1001496F
FDv 160/180/4/EX	1001289F
FDv 160/180/2/4/PTC	1002317F
FDv 160/180/4/6/PTC	1002318F
FDv 160/180/4/8/PTC	1002319F
FDvF 160/180/2/PTC	1001843F
FDvF 160/180/4/PTC	1001844F
FDvF 160/180/6/PTC	1001845F
FDvF 160/180/2/EX	1001846F
FDvF 160/180/4/EX	1001847F
FDvF 160/180/2/4/PTC	1002344F
FDvF 160/180/4/6/PTC	1002345F
FDvF 160/180/4/8/PTC	1002346F

PPs weiß

	<i>Art. Nr.</i>
FDv 160/180/2/PTC	1003353F
FDv 160/180/4/PTC	1003354F
FDvF 160/180/2/PTC	1003355F
FDvF 160/180/4/PTC	1003356F

Weitere Ausführungen sind auf Nachfrage ebenfalls erhältlich.



DACHVENTILATOR

Typ FDv / FDvF 200



AUSSCHREIBUNGSTEXT FDv

Dachventilator mit Reduzierung

geeignet zur Förderung aggressiver, optional explosionsfähiger, Gase, Dämpfe und Nebel mit einem Staubanteil von $< 5 \text{ mg/m}^3$ und einer Temperatur von -5 bis $+40 \text{ °C}$. Maximale Umgebungstemperatur $+40 \text{ °C}$.

Gehäuse aus PPs, in gespritzter Ausführung mit strömungsoptimiertem Leitapparat, mit integriertem wartungsfreiem Dichtungssystem bestehend aus Kondensatablauf als umlaufende Tropfkante und einer Labyrinthdichtung, bei Ex-Ausführung zusätzlich mit von außen nachfüllbarer

Fettsperre und Lippendichtung. Druckseitig mit eingeschweißtem Schutzgitter.

Kondensatablauf an der tiefsten Gehäusestelle.

Hochleistungslaufrad mit rückwärts gekrümmten Schaufeln aus PPs, in gespritzter Ausführung mit Rückenbeschaukelung für garantierten Unterdruck an der Wellendurchführung im Betrieb.

Direktantrieb über IEC-34 Drehstrommotor, technisch gasdicht gegenüber

der Abluft eingehaust, mit temperaturbeständigen Anbauteilen am Gehäuse und Laufrad, um Verformungen der Einbaulage auch im Störfall zu vermeiden. Geführte Motorkühlluft durch voneinander getrennte Eintritts- und Austrittskanäle, um unkontrollierte Umwälzung der Kühlluft zu vermeiden.

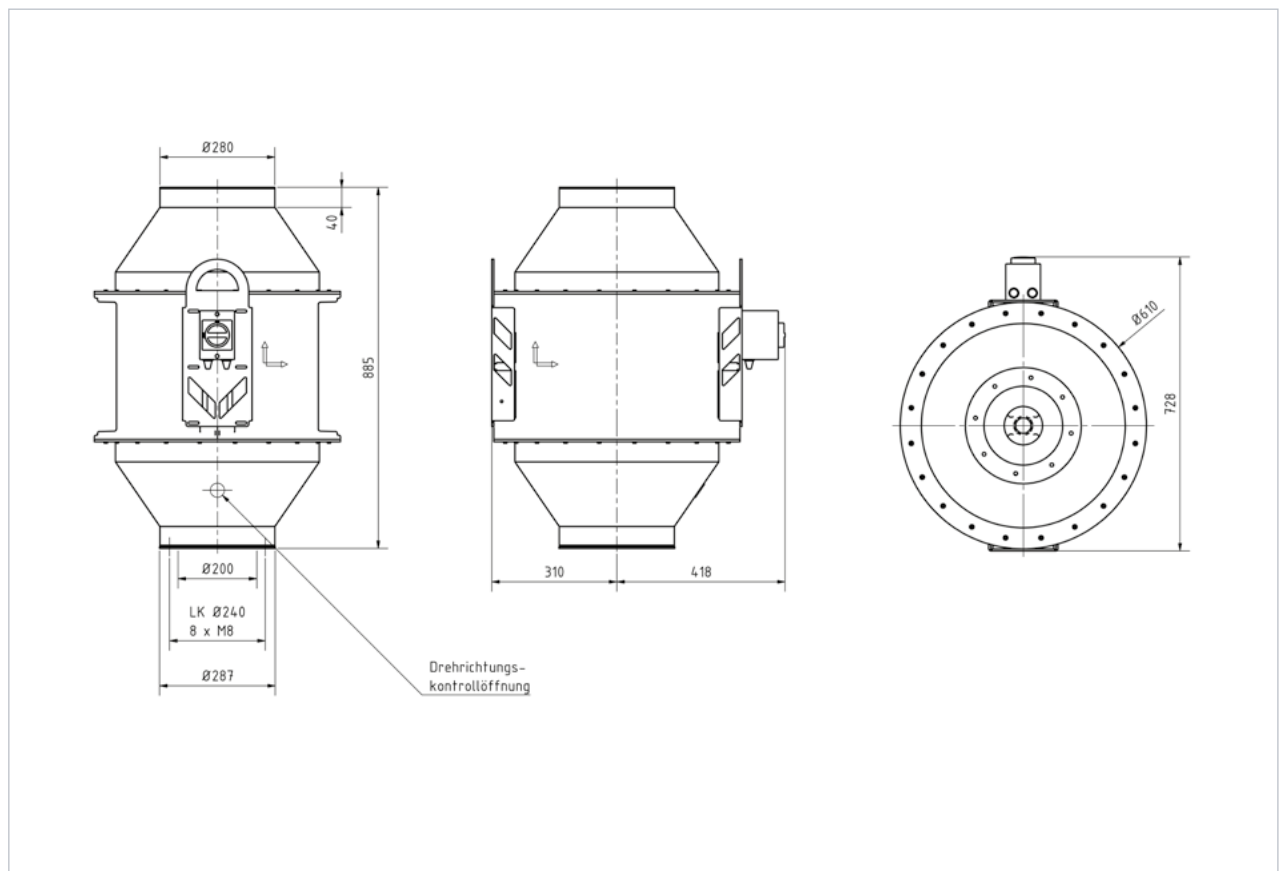
Zubehör

- Verschleißbarer Reparaturschalter (IP 66/67) mit zwei Hilfskontakten (1 Öffner / 1 Schließer)

Der Reparaturschalter wird angebaut und verdrahtet.

Werkseitiger Anschluss: 3 X 400 V

ABMASSE UND ZEICHNUNGEN FDv



Gesamtgewicht Ventilator mit Motor ca. 21 kg, bei  ca. 25 kg

Die angegebenen Daten sind Richtwerte. Diese Werte sind beeinflussbar durch Verarbeitungsbedingungen, Modifikationen, Werkstoffzusätze und Umgebungseinflüsse und befreien den Anwender nicht von eigenen Prüfungen und Versuchen. Sie sind aufgrund der gegenwärtigen Erfahrungen und Kenntnisse zusammengestellt. Eine rechtlich verbindliche Zusicherung bestimmter Eigenschaften oder der Eignung für einen konkreten Einsatzzweck kann aus unseren Angaben nicht abgeleitet werden.

AUSSCHREIBUNGSTEXT FDvF

Dachventilator Flat geeignet zur Förderung aggressiver, optional explosionsfähiger, Gase, Dämpfe und Nebel mit einem Staubanteil von $< 5 \text{ mg/m}^3$ und einer Temperatur von -5 bis $+40 \text{ °C}$. Maximale Umgebungstemperatur $+40 \text{ °C}$.

Gehäuse aus PPs, in gespritzter Ausführung mit strömungsoptimiertem Leitapparat, mit integriertem wartungsfreiem Dichtungssystem bestehend aus Kondensatablauf als umlaufende Tropfkante und einer Labyrinthdichtung, bei Ex-Ausführung zusätzlich mit von außen nachfüllbarer Fettsperre und Lippendichtung.

Druckseitig mit spezialgeformtem und elastischen Ausblas- bzw. Vogelschutzgitter (IP20).

Kondensatablauf an der tiefsten Gehäusestelle.

Hochleistungslaufrad mit rückwärts gekrümmten Schaufeln aus PPs, in gespritzter Ausführung mit Rückenbeschaukelung für garantierten Unterdruck an der Wellendurchführung im Betrieb.

Direktantrieb über IEC-34 Drehstrommotor, technisch gasdicht gegenüber

der Abluft eingehaust, mit temperaturbeständigen Anbauteilen am Gehäuse und Laufrad, um Verformungen der Einbaulage auch im Störfall zu vermeiden. Geführte Motorkühlluft durch voneinander getrennte Eintritts- und Austrittskanäle, um unkontrollierte Umwälzung der Kühlluft zu vermeiden.

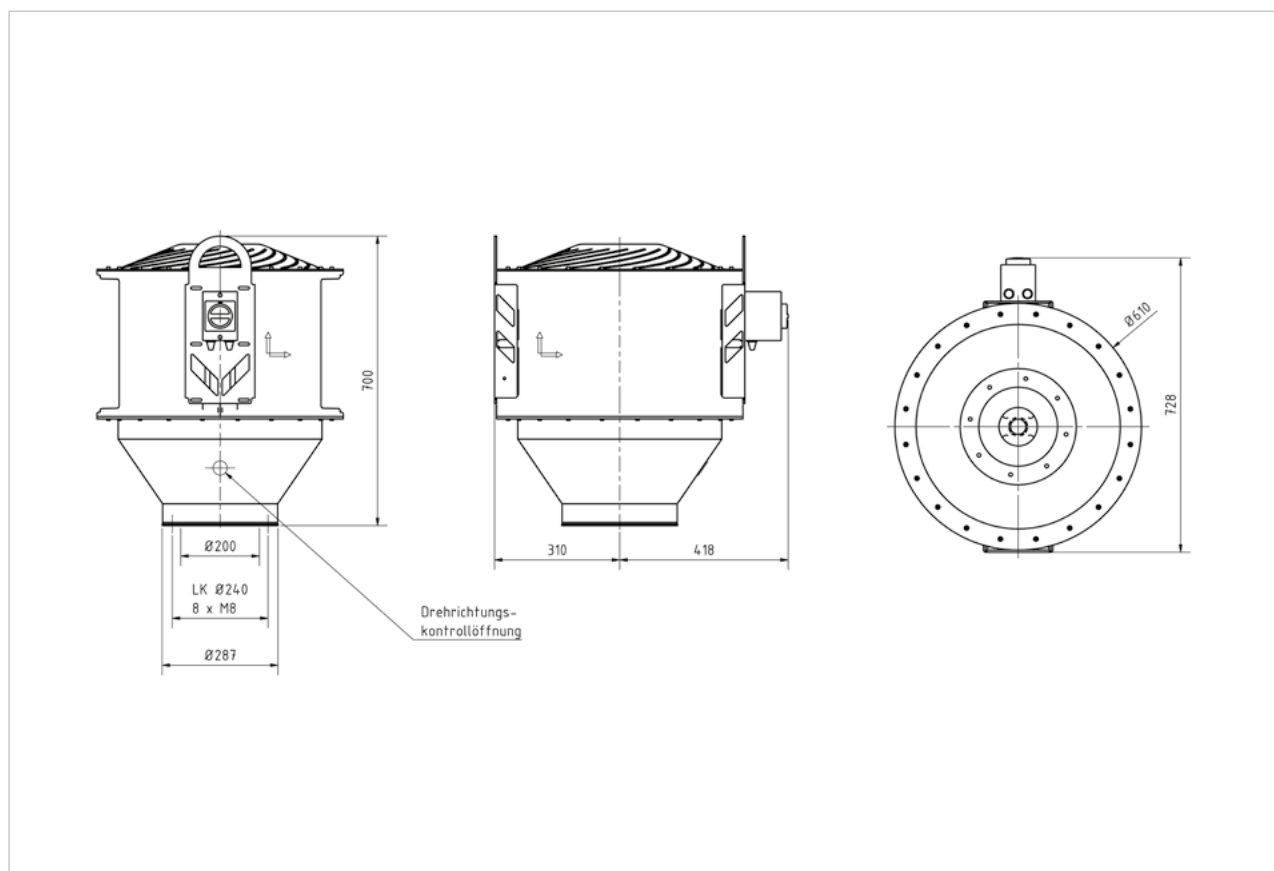
Zubehör

- Verschließbarer Reparaturschalter (IP 66/67) mit zwei Hilfskontakten (1 Öffner / 1 Schließer)

Der Reparaturschalter wird angebaut und verdrahtet.

Werkseitiger Anschluss: 3 X 400 V

ABMASSE UND ZEICHNUNGEN FDvF



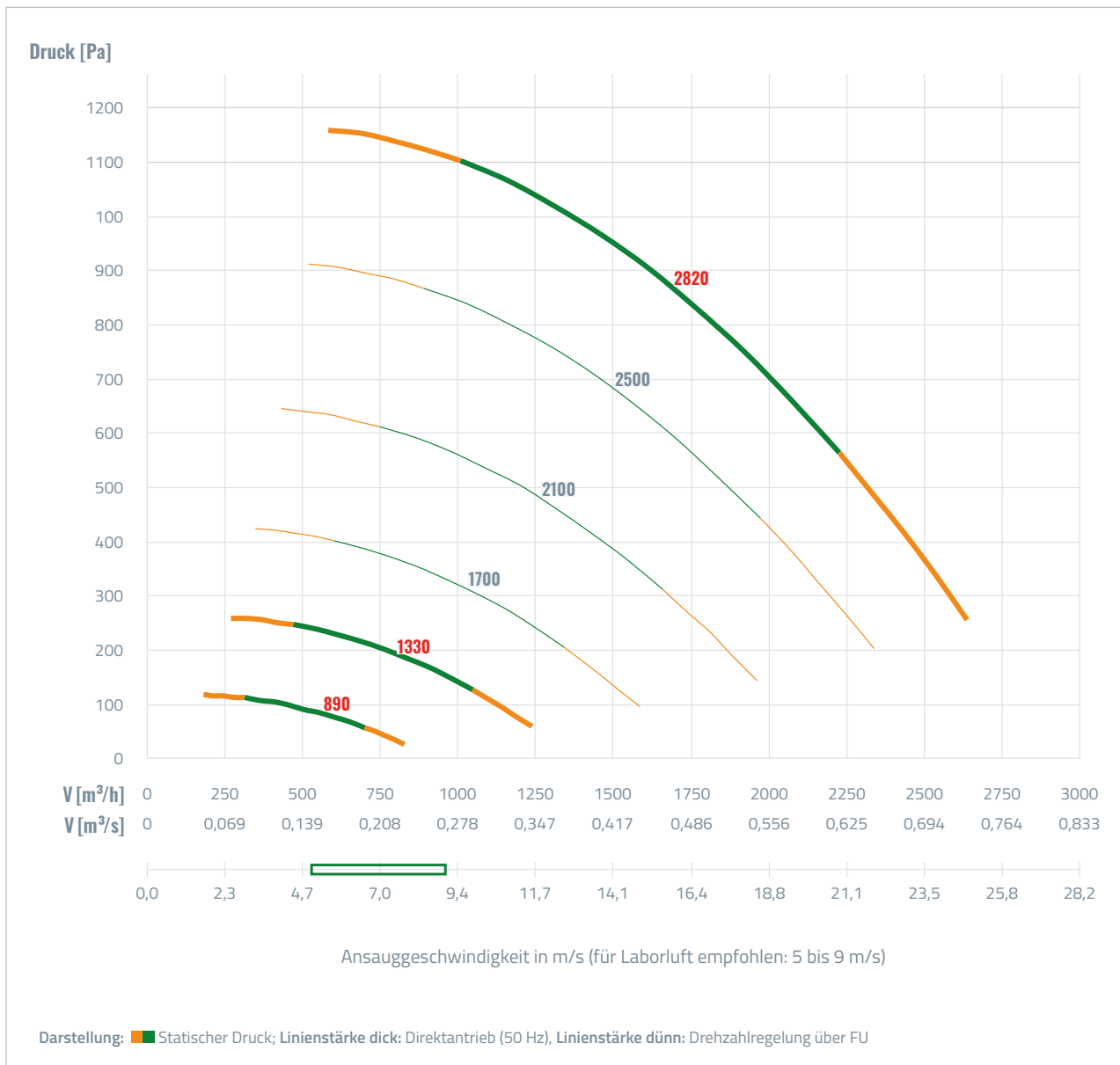
Gesamtgewicht Ventilator mit Motor ca. 20 kg, bei  ca. 24 kg

Die angegebenen Daten sind Richtwerte. Diese Werte sind beeinflussbar durch Verarbeitungsbedingungen, Modifikationen, Werkstoffzusätze und Umgebungseinflüsse und befreien den Anwender nicht von eigenen Prüfungen und Versuchen. Sie sind aufgrund der gegenwärtigen Erfahrungen und Kenntnisse zusammengestellt. Eine rechtlich verbindliche Zusicherung bestimmter Eigenschaften oder der Eignung für einen konkreten Einsatzzweck kann aus unseren Angaben nicht abgeleitet werden.

LEISTUNGS- UND MOTORDATEN

Typ	Art. Nr.	Volumenstrom m ³ /h	Druckdifferenz Pa	Schutzart	Polzahl	Sync. Drehz. bei 50 Hz	von 10 Hz	bis 60 Hz	Motorleistung kW	Nennstrom (A) bei 400V/50Hz bzw. 230V/50Hz	Baugröße	Bauart
FDv 200/2/PTC	1001554F	160-2950	1140-460	PTC	2	3000	564	3384	0,75	1,80	80	B14/IP55
FDv 200/4/PTC	1001331F	80-1380	230-100	PTC	4	1500	266	1596	0,25	0,86	71	B14/IP55
FDv 200/6/PTC	1001569F	50-920	110-50	PTC	6	1000	178	1068	0,18	0,79	71	B14/IP55
FDv 200/2/EX	1001572F	160-2950	1140-460	EEx eb II T 3	2	3000	~	~	0,75	1,76	80	B14/IP55
FDv 200/4/EX	1001573F	80-1380	230-100	EEx eb II T 3	4	1500	~	~	0,25	0,79	71	B14/IP55
FDv 200/6/EX	1001574F	50-920	110-50	EEx eb II T 3	6	1000	~	~	0,37	1,30	80	B14/IP55
FDv 200/2/4/PTC	1002320F	80-2950	1140-100	PTC	2/4	3000/1500	~	~	0,95/0,25	2,30/0,70	80	B14/IP55
FDv 200/4/6/PTC	1002321F	50-1380	230-50	PTC	4/6	1500/1000	~	~	0,26/0,075	1,07/0,52	71	B14/IP55
FDv 200/4/8/PTC	1002322F	40-1380	230-25	PTC	4/8	1500/750	~	~	0,26/0,051	0,86/0,31	71	B14/IP55
FDvF 200/2/PTC	1001768F	160-2950	1140-460	PTC	2	3000	564	3384	0,75	1,80	80	B14/IP55
FDvF 200/4/PTC	1001769F	80-1380	230-100	PTC	4	1500	266	1596	0,25	0,86	71	B14/IP55
FDvF 200/6/PTC	1001764F	50-920	110-50	PTC	6	1000	178	1068	0,18	0,79	71	B14/IP55
FDvF 200/2/EX	1001852F	160-2950	1140-460	EEx eb II T 3	2	3000	~	~	0,75	1,76	80	B14/IP55
FDvF 200/4/EX	1001853F	80-1380	230-100	EEx eb II T 3	4	1500	~	~	0,25	0,79	71	B14/IP55
FDvF 200/6/EX	1001854F	50-920	110-50	EEx eb II T 3	6	1000	~	~	0,37	1,30	80	B14/IP55
FDvF 200/2/4/PTC	1002347F	80-2950	1140-100	PTC	2/4	3000/1500	~	~	0,95/0,25	2,30/0,70	80	B14/IP55
FDvF 200/4/6/PTC	1002348F	50-1380	230-50	PTC	4/6	1500/1000	~	~	0,26/0,075	1,07/0,52	71	B14/IP55
FDvF 200/4/8/PTC	1002349F	40-1380	230-25	PTC	4/8	1500/750	~	~	0,26/0,051	0,86/0,31	71	B14/IP55

~ = nicht möglich



SCHALLPEGELANGABEN

angelehnt an DIN 45635, inkl. Motor

Drehzahl	Freiansaug-/Freiausblas-Schalleistungspegel A-bewertet; Lw5A = Lw6A								Freiansaug-/Freiausblas-Schalldruckpegel 1 m Entfernung, Lp5A = Lp6A	Messflächenschalldruckpegel 1 m Entfernung, Lp2A mit angeschl. Rohrleitungen
	Oktavmittenfrequenzen [Hz]									
[1/min]	63	125	250	500	1000	2000	4000	8000	dB(A)	dB(A)
2850	65	73	84	78	76	71	64	54	78	68
1450	49	62	59	59	56	50	42	31	58	48

Die angegebenen Daten sind Richtwerte. Diese Werte sind beeinflussbar durch Verarbeitungsbedingungen, Modifikationen, Werkstoffzusätze und Umgebungseinflüsse und befreien den Anwender nicht von eigenen Prüfungen und Versuchen. Sie sind aufgrund der gegenwärtigen Erfahrungen und Kenntnisse zusammengestellt. Eine rechtlich verbindliche Zusicherung bestimmter Eigenschaften oder der Eignung für einen konkreten Einsatzzweck kann aus unseren Angaben nicht abgeleitet werden.

PPs grau

	<i>Art. Nr.</i>
FDv 200/2/PTC	1001554F
FDv 200/4/PTC	1001331F
FDv 200/6/PTC	1001569F
FDv 200/2/EX	1001572F
FDv 200/4/EX	1001573F
FDv 200/6/EX	1001574F
FDv 200/2/4/PTC	1002320F
FDv 200/4/6/PTC	1002321F
FDv 200/4/8/PTC	1002322F
FDvF 200/2/PTC	1001768F
FDvF 200/4/PTC	1001769F
FDvF 200/6/PTC	1001764F
FDvF 200/2/EX	1001852F
FDvF 200/4/EX	1001853F
FDvF 200/6/EX	1001854F
FDvF 200/2/4/PTC	1002347F
FDvF 200/4/6/PTC	1002348F
FDvF 200/4/8/PTC	1002349F

PPs weiß

	<i>Art. Nr.</i>
FDv 200/2/PTC	1003158F
FDv 200/4/PTC	1003160F
FDvF 200/2/PTC	1003357F
FDvF 200/4/PTC	1003358F

Weitere Ausführungen sind auf Nachfrage ebenfalls erhältlich.



DACHVENTILATOR

Typ FDv / FDvF 200 / 225



AUSSCHREIBUNGSTEXT FDv

Dachventilator mit Reduzierung

geeignet zur Förderung aggressiver, optional explosionsfähiger, Gase, Dämpfe und Nebel mit einem Staubanteil von $< 5 \text{ mg/m}^3$ und einer Temperatur von -5 bis $+40 \text{ }^\circ\text{C}$. Maximale Umgebungstemperatur $+40 \text{ }^\circ\text{C}$.

Gehäuse aus PPs, in gespritzter Ausführung mit strömungsoptimiertem Leitapparat, mit integriertem wartungsfreiem Dichtungssystem bestehend aus Kondensatablauf als umlaufende Tropfkante und einer Labyrinthdichtung, bei Ex-Ausführung zusätzlich mit von außen nachfüllbarer

Fettsperre und Lippendichtung. Druckseitig mit eingeschweißtem Schutzgitter.

Kondensatablauf an der tiefsten Gehäusestelle.

Hochleistungslaufrad mit rückwärts gekrümmten Schaufeln aus PPs, in gespritzter Ausführung mit Rückenbeschaukelung für garantierten Unterdruck an der Wellendurchführung im Betrieb.

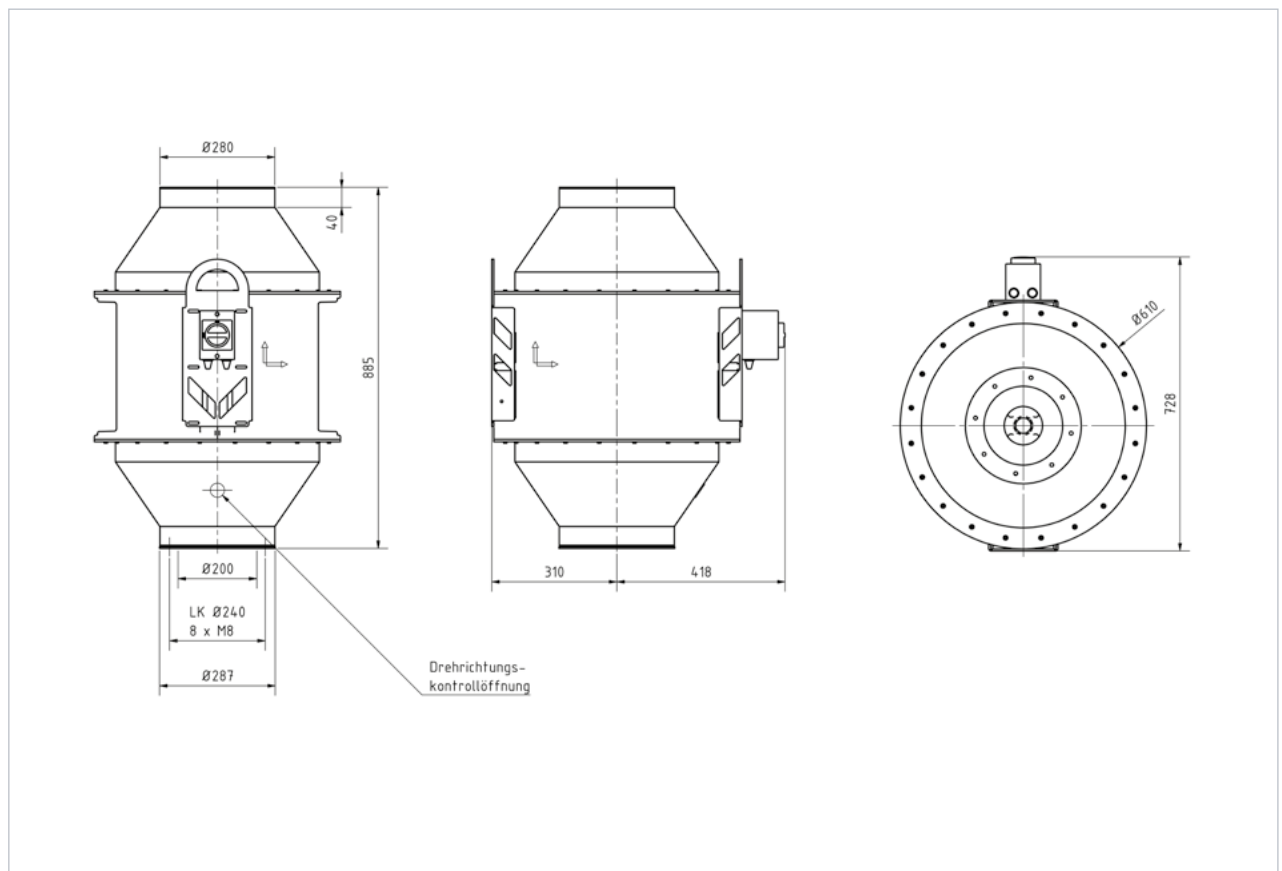
Direktantrieb über IEC-34 Drehstrommotor, technisch gasdicht gegenüber

der Abluft eingehaust, mit temperaturbeständigen Anbauteilen am Gehäuse und Laufrad, um Verformungen der Einbaulage auch im Störfall zu vermeiden. Geführte Motorkühlluft durch voneinander getrennte Eintritts- und Austrittskanäle, um unkontrollierte Umwälzung der Kühlluft zu vermeiden.

Zubehör

- Verschließbarer Reparaturschalter (IP 66/67) mit zwei Hilfskontakten (1 Öffner / 1 Schließer)
Der Reparaturschalter wird angebaut und verdrahtet.
Werkseitiger Anschluss: 3 X 400 V

ABMASSE UND ZEICHNUNGEN FDv



Gesamtgewicht Ventilator mit Motor ca. 21 kg, bei Ex ca. 25 kg

Die angegebenen Daten sind Richtwerte. Diese Werte sind beeinflussbar durch Verarbeitungsbedingungen, Modifikationen, Werkstoffzusätze und Umgebungseinflüsse und befreien den Anwender nicht von eigenen Prüfungen und Versuchen. Sie sind aufgrund der gegenwärtigen Erfahrungen und Kenntnisse zusammengestellt. Eine rechtlich verbindliche Zusicherung bestimmter Eigenschaften oder der Eignung für einen konkreten Einsatzzweck kann aus unseren Angaben nicht abgeleitet werden.

AUSSCHREIBUNGSTEXT FDvF

Dachventilator Flat geeignet zur Förderung aggressiver, optional explosionsfähiger, Gase, Dämpfe und Nebel mit einem Staubanteil von $< 5 \text{ mg/m}^3$ und einer Temperatur von -5 bis $+40 \text{ °C}$. Maximale Umgebungstemperatur $+40 \text{ °C}$.

Gehäuse aus PPs, in gespritzter Ausführung mit strömungsoptimiertem Leitapparat, mit integriertem wartungsfreiem Dichtungssystem bestehend aus Kondensatablauf als umlaufende Tropfkante und einer Labyrinthdichtung, bei Ex-Ausführung zusätzlich mit von außen nachfüllbarer Fettsperre und Lippendichtung.

Druckseitig mit spezialgeformtem und elastischen Ausblas- bzw. Vogelschutzgitter (IP20).

Kondensatablauf an der tiefsten Gehäusestelle.

Hochleistungslaufrad mit rückwärts gekrümmten Schaufeln aus PPs, in gespritzter Ausführung mit Rückenbeschaukelung für garantierten Unterdruck an der Wellendurchführung im Betrieb.

Direktantrieb über IEC-34 Drehstrommotor, technisch gasdicht gegenüber

der Abluft eingehaust, mit temperaturbeständigen Anbauteilen am Gehäuse und Laufrad, um Verformungen der Einbaulage auch im Störfall zu vermeiden. Geführte Motorkühlluft durch voneinander getrennte Eintritts- und Austrittskanäle, um unkontrollierte Umwälzung der Kühlluft zu vermeiden.

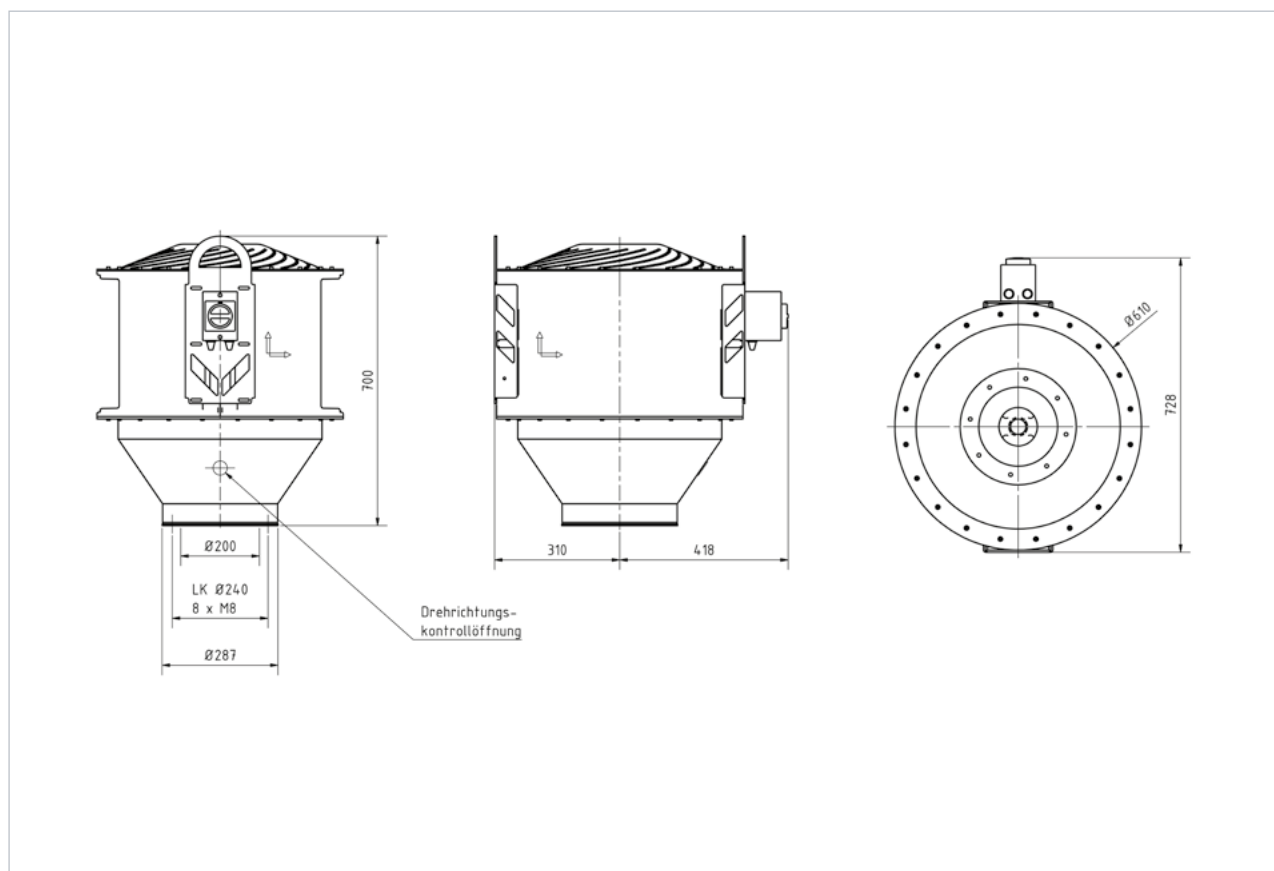
Zubehör

- Verschießbarer Reparaturschalter (IP 66/67) mit zwei Hilfskontakten (1 Öffner / 1 Schließer)

Der Reparaturschalter wird angebaut und verdrahtet.

Werkseitiger Anschluss: 3 X 400 V

ABMASSE UND ZEICHNUNGEN FDvF



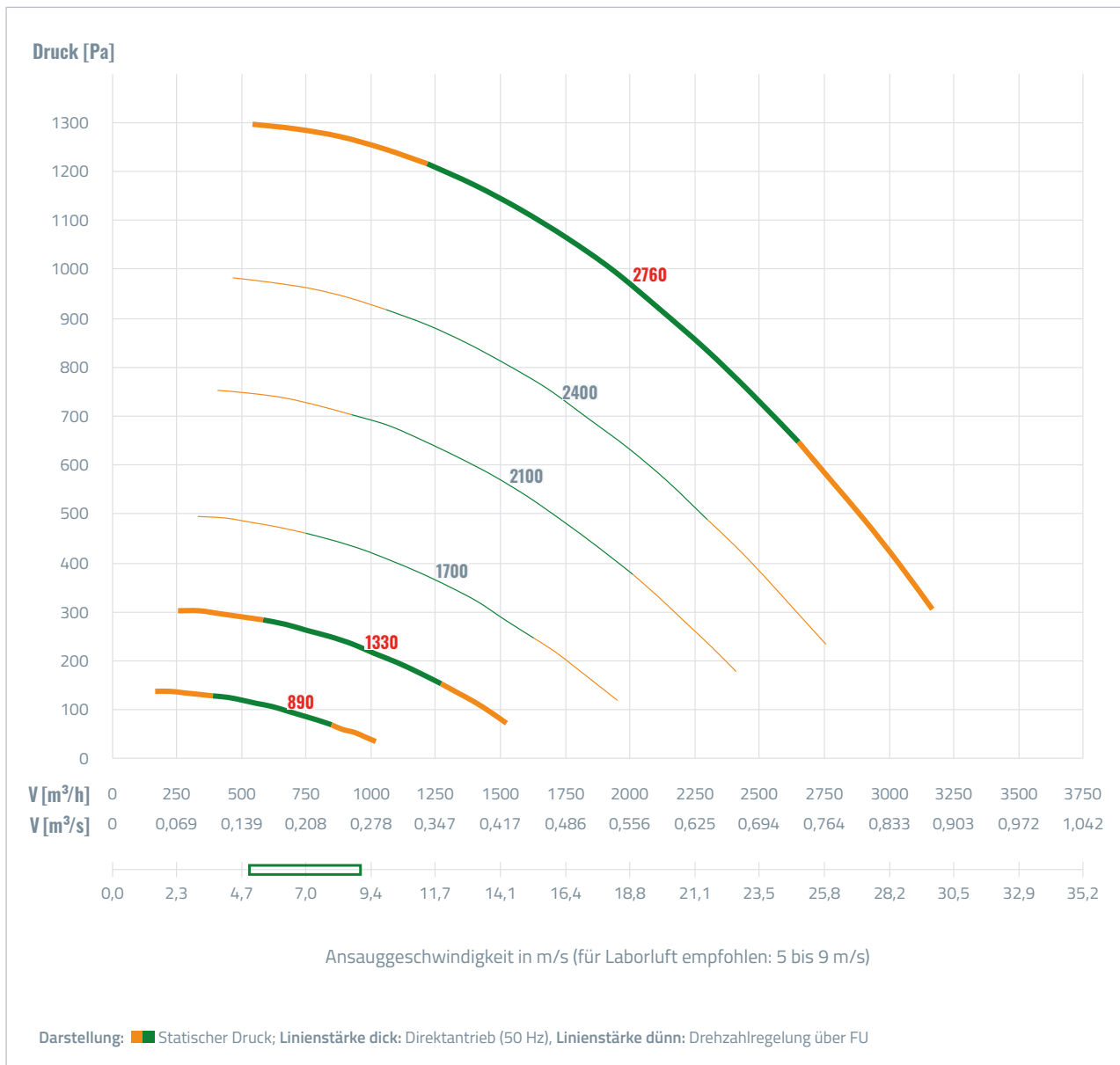
Gesamtgewicht Ventilator mit Motor ca. 20 kg, bei  ca. 24 kg

Die angegebenen Daten sind Richtwerte. Diese Werte sind beeinflussbar durch Verarbeitungsbedingungen, Modifikationen, Werkstoffzusätze und Umgebungseinflüsse und befreien den Anwender nicht von eigenen Prüfungen und Versuchen. Sie sind aufgrund der gegenwärtigen Erfahrungen und Kenntnisse zusammengestellt. Eine rechtlich verbindliche Zusicherung bestimmter Eigenschaften oder der Eignung für einen konkreten Einsatzzweck kann aus unseren Angaben nicht abgeleitet werden.

LEISTUNGS- UND MOTORDATEN

Typ	Art. Nr.	Volumenstrom m ³ /h	Druckdifferenz Pa	Schutzart	Polzahl	Sync. Drehz. bei 50 Hz	von 10 Hz	bis 60 Hz	Motorleistung kW	Nennstrom (A) bei 400V/50Hz bzw. 230V/50Hz	Baugröße	Bauart
FDv 200/225/2/PTC	1001580F	120-3850	1380-780	PTC	2	3000	552	3312	1,1	2,60	80	B14/IP55
FDv 200/225/4/PTC	1001555F	60-1830	310-190	PTC	4	1500	266	1596	0,25	0,86	71	B14/IP55
FDv 200/225/6/PTC	1001581F	40-1220	140-80	PTC	6	1000	178	1068	0,18	0,79	71	B14/IP55
FDv 200/225/2/EX	1001584F	120-3850	1380-780	EEx eb II T 3	2	3000	~	~	1,1	2,60	80	B14/IP55
FDv 200/225/4/EX	1001585F	60-1830	310-190	EEx eb II T 3	4	1500	~	~	0,25	0,79	71	B14/IP55
FDv 200/225/6/EX	1001586F	40-1220	140-80	EEx eb II T 3	6	1000	~	~	0,37	1,30	80	B14/IP55
FDv 200/225/2/4/PTC	1002323F	60-3850	1380-190	PTC	2/4	3000/1500	~	~	0,95/0,25	2,30/0,70	80	B14/IP55
FDv 200/225/4/6/PTC	1002324F	40-1830	310-80	PTC	4/6	1500/1000	~	~	0,26/0,075	1,07/0,52	71	B14/IP55
FDv 200/225/4/8/PTC	1002325F	30-1830	310-40	PTC	4/8	1500/750	~	~	0,26/0,051	0,86/0,31	71	B14/IP55
FDvF 200/225/2/PTC	1001859F	120-3850	1380-780	PTC	2	3000	552	3312	1,1	2,60	80	B14/IP55
FDvF 200/225/4/PTC	1001860F	60-1830	310-190	PTC	4	1500	266	1596	0,25	0,86	71	B14/IP55
FDvF 200/225/6/PTC	1001861F	40-1220	140-80	PTC	6	1000	178	1068	0,18	0,79	71	B14/IP55
FDvF 200/225/2/EX	1001858F	120-3850	1380-780	EEx eb II T 3	2	3000	~	~	1,1	2,60	80	B14/IP55
FDvF 200/225/4/EX	1001795F	60-1830	310-190	EEx eb II T 3	4	1500	~	~	0,25	0,79	71	B14/IP55
FDvF 200/225/6/EX	1001862F	40-1220	140-80	EEx eb II T 3	6	1000	~	~	0,37	1,30	80	B14/IP55
FDvF 200/225/2/4/PTC	1002350F	60-3850	1380-190	PTC	2/4	3000/1500	~	~	0,95/0,25	2,30/0,70	80	B14/IP55
FDvF 200/225/4/6/PTC	1002351F	40-1830	310-80	PTC	4/6	1500/1000	~	~	0,26/0,075	1,07/0,52	71	B14/IP55
FDvF 200/225/4/8/PTC	1002352F	30-1830	310-40	PTC	4/8	1500/750	~	~	0,26/0,051	0,86/0,31	71	B14/IP55

~ = nicht möglich



SCHALLPEGELANGABEN

angelehnt an DIN 45635, inkl. Motor

Drehzahl [1/min]	Freiansaug-/Freiausblas-Schalleistungspegel A-bewertet; Lw5A = Lw6A								Freiansaug-/Freiausblas- Schalldruckpegel 1 m Entfernung, Lp5A = Lp6A	Messflächenschalldruckpegel 1 m Entfernung, Lp2A mit angeschl. Rohrleitungen
	63	125	250	500	1000	2000	4000	8000	dB(A)	dB(A)
2850	68	75	85	78	75	69	60	48	79	70
1450	51	64	59	58	54	47	37	24	58	50

Die angegebenen Daten sind Richtwerte. Diese Werte sind beeinflussbar durch Verarbeitungsbedingungen, Modifikationen, Werkstoffzusätze und Umgebungseinflüsse und befreien den Anwender nicht von eigenen Prüfungen und Versuchen. Sie sind aufgrund der gegenwärtigen Erfahrungen und Kenntnisse zusammengestellt. Eine rechtlich verbindliche Zusicherung bestimmter Eigenschaften oder der Eignung für einen konkreten Einsatzzweck kann aus unseren Angaben nicht abgeleitet werden.

PPs grau

	<i>Art. Nr.</i>
FDv 200/225/2/PTC	1001580F
FDv 200/225/4/PTC	1001555F
FDv 200/225/6/PTC	1001581F
FDv 200/225/2/EX	1001584F
FDv 200/225/4/EX	1001585F
FDv 200/225/6/EX	1001586F
FDv 200/225/2/4/PTC	1002323F
FDv 200/225/4/6/PTC	1002324F
FDv 200/225/4/8/PTC	1002325F
FDvF 200/225/2/PTC	1001859F
FDvF 200/225/4/PTC	1001860F
FDvF 200/225/6/PTC	1001861F
FDvF 200/225/2/EX	1001858F
FDvF 200/225/4/EX	1001795F
FDvF 200/225/6/EX	1001862F
FDvF 200/225/2/4/PTC	1002350F
FDvF 200/225/4/6/PTC	1002351F
FDvF 200/225/4/8/PTC	1002352F

PPs weiß

	<i>Art. Nr.</i>
FDv 200/225/2/PTC	1003359F
FDv 200/225/4/PTC	1003360F
FDvF 200/225/2/PTC	1003283F
FDvF 200/225/4/PTC	1003361F

Weitere Ausführungen sind auf Nachfrage ebenfalls erhältlich.



DACHVENTILATOR

Typ FDv / FDvF 250



AUSSCHREIBUNGSTEXT FDv

Dachventilator mit Reduzierung

geeignet zur Förderung aggressiver, optional explosionsfähiger, Gase, Dämpfe und Nebel mit einem Staubanteil von $< 5 \text{ mg/m}^3$ und einer Temperatur von -5 bis $+40 \text{ °C}$. Maximale Umgebungstemperatur $+40 \text{ °C}$.

Gehäuse aus PPs, in gespritzter Ausführung mit strömungsoptimiertem Leitapparat, mit integriertem wartungsfreiem Dichtungssystem bestehend aus Kondensatablauf als umlaufende Tropfkante und einer Labyrinthdichtung, bei Ex-Ausführung zusätzlich mit von außen nachfüllbarer

Fettsperre und Lippendichtung. Druckseitig mit eingeschweißtem Schutzgitter.

Kondensatablauf an der tiefsten Gehäusestelle.

Hochleistungslaufrad mit rückwärts gekrümmten Schaufeln aus PPs, in gespritzter Ausführung mit Rückenbeschaukelung für garantierten Unterdruck an der Wellendurchführung im Betrieb.

Direktantrieb über IEC-34 Drehstrommotor, technisch gasdicht gegenüber

der Abluft eingehaust, mit temperaturbeständigen Anbauteilen am Gehäuse und Laufrad, um Verformungen der Einbaulage auch im Störfall zu vermeiden. Geführte Motorkühlluft durch voneinander getrennte Eintritts- und Austrittskanäle, um unkontrollierte Umwälzung der Kühlluft zu vermeiden.

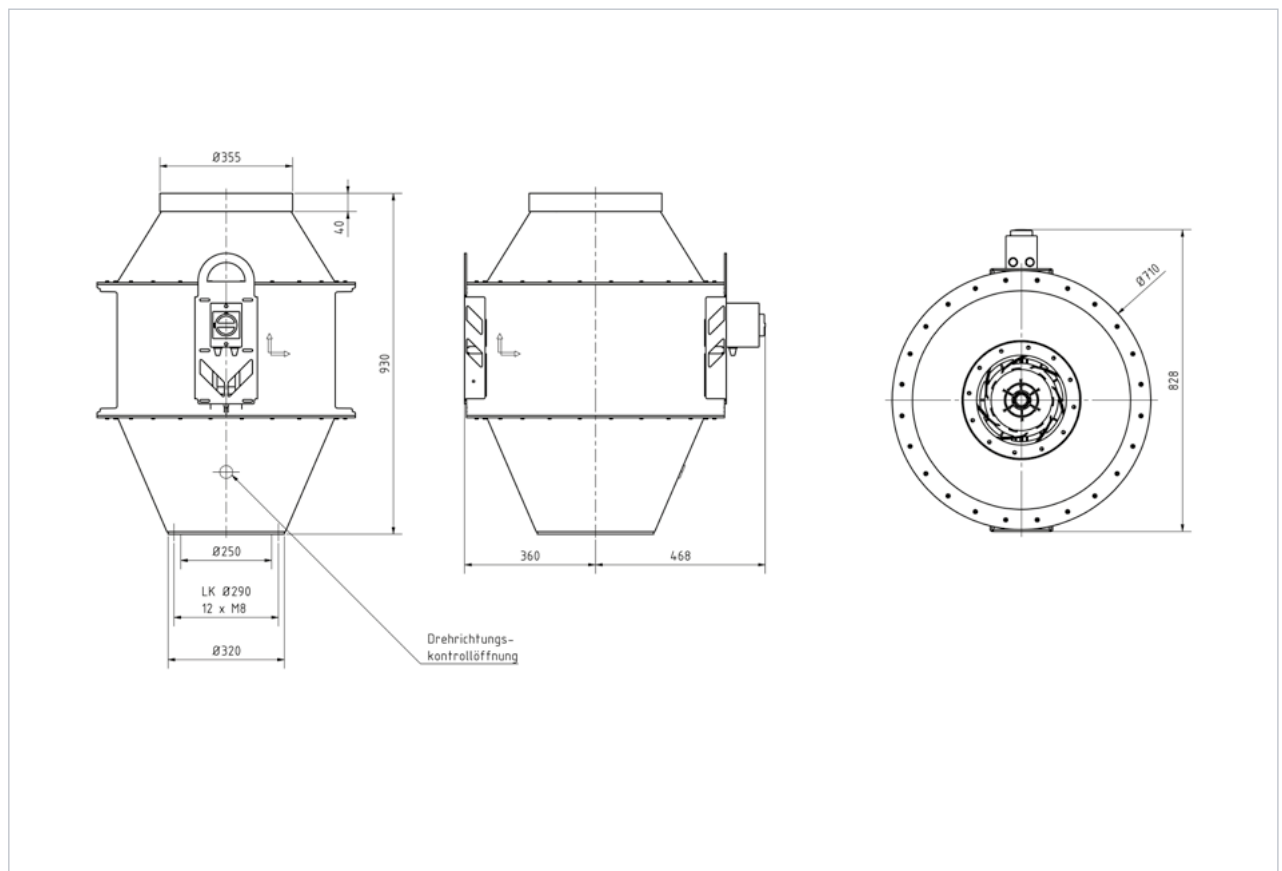
Zubehör

- Verschließbarer Reparaturschalter (IP 66/67) mit zwei Hilfskontakten (1 Öffner / 1 Schließer)

Der Reparaturschalter wird angebaut und verdrahtet.

Werkseitiger Anschluss: 3 X 400 V

ABMASSE UND ZEICHNUNGEN FDv



Gesamtgewicht Ventilator mit Motor ca. 27 kg, bei  ca. 32 kg

Die angegebenen Daten sind Richtwerte. Diese Werte sind beeinflussbar durch Verarbeitungsbedingungen, Modifikationen, Werkstoffzusätze und Umgebungseinflüsse und befreien den Anwender nicht von eigenen Prüfungen und Versuchen. Sie sind aufgrund der gegenwärtigen Erfahrungen und Kenntnisse zusammengestellt. Eine rechtlich verbindliche Zusicherung bestimmter Eigenschaften oder der Eignung für einen konkreten Einsatzzweck kann aus unseren Angaben nicht abgeleitet werden.

AUSSCHREIBUNGSTEXT FDvF

Dachventilator Flat geeignet zur Förderung aggressiver, optional explosionsfähiger, Gase, Dämpfe und Nebel mit einem Staubanteil von $< 5 \text{ mg/m}^3$ und einer Temperatur von -5 bis $+40 \text{ °C}$. Maximale Umgebungstemperatur $+40 \text{ °C}$.

Gehäuse aus PPs, in gespritzter Ausführung mit strömungsoptimiertem Leitapparat, mit integriertem wartungsfreiem Dichtungssystem bestehend aus Kondensatablauf aus umlaufende Tropfkante und einer Labyrinthdichtung, bei Ex-Ausführung zusätzlich mit von außen nachfüllbarer Fettsperre und Lippendichtung.

Druckseitig mit spezialgeformtem und elastischen Ausblas- bzw. Vogelschutzgitter (IP20).

Kondensatablauf an der tiefsten Gehäusestelle.

Hochleistungslaufrad mit rückwärts gekrümmten Schaufeln aus PPs, in gespritzter Ausführung mit Rückenbeschaukelung für garantierten Unterdruck an der Wellendurchführung im Betrieb.

Direktantrieb über IEC-34 Drehstrommotor, technisch gasdicht gegenüber

der Abluft eingehaust, mit temperaturbeständigen Anbauteilen am Gehäuse und Laufrad, um Verformungen der Einbaulage auch im Störfall zu vermeiden. Geführte Motorkühlluft durch voneinander getrennte Eintritts- und Austrittskanäle, um unkontrollierte Umwälzung der Kühlluft zu vermeiden.

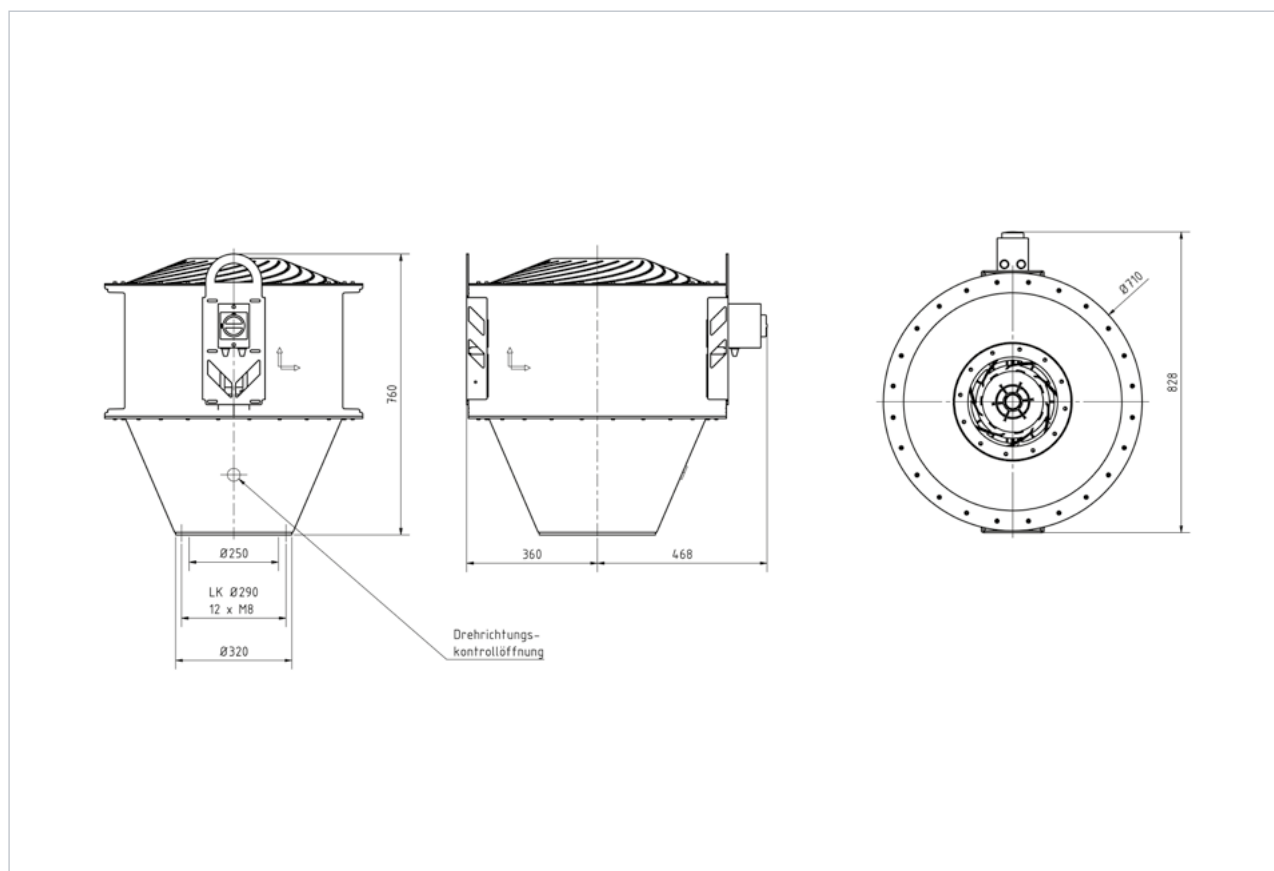
Zubehör

- Verschließbarer Reparaturschalter (IP 66/67) mit zwei Hilfskontakten (1 Öffner / 1 Schließer)

Der Reparaturschalter wird angebaut und verdrahtet.

Werkseitiger Anschluss: 3 X 400 V

ABMASSE UND ZEICHNUNGEN FDvF



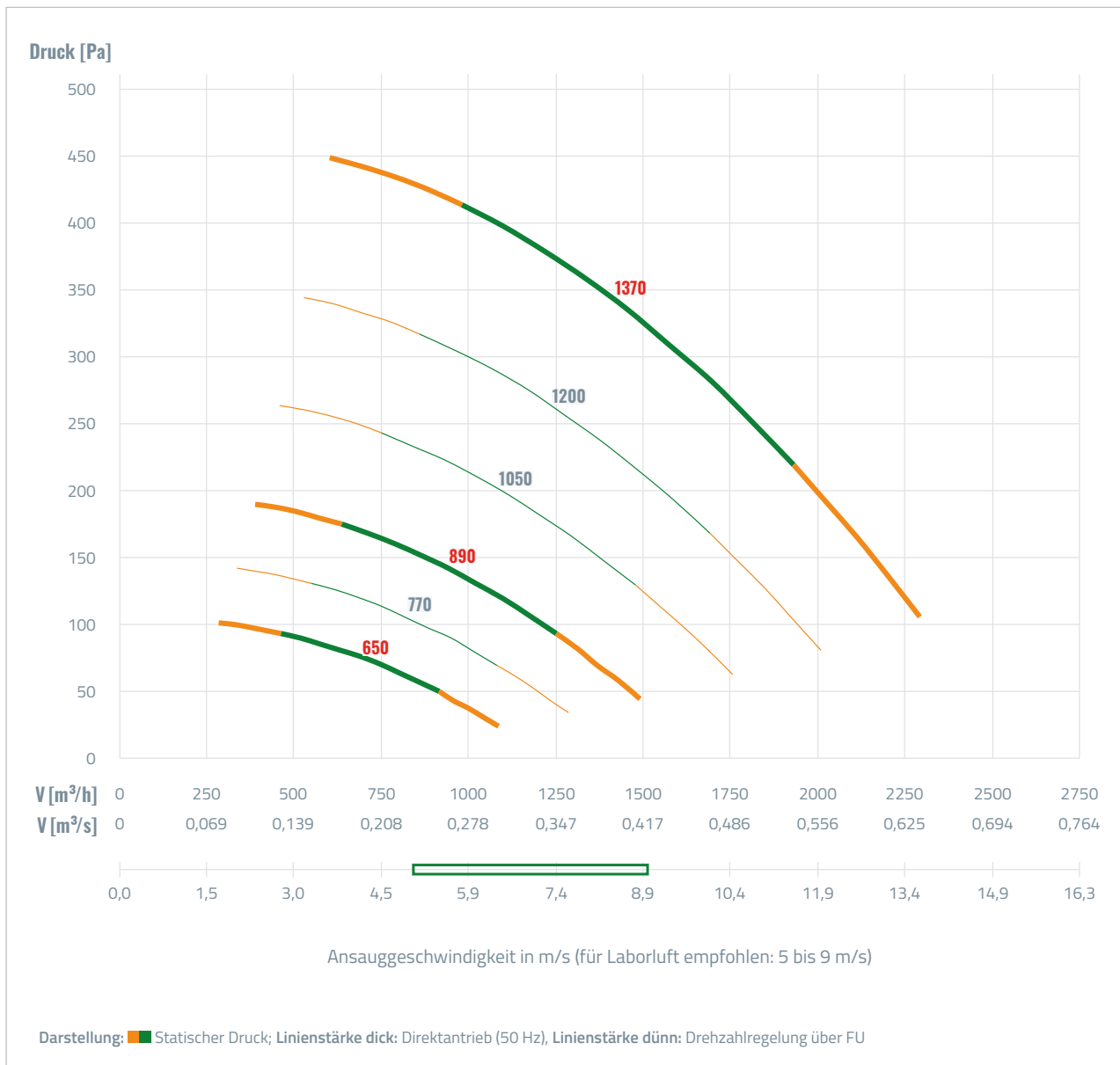
Gesamtgewicht Ventilator mit Motor ca. 26 kg, bei Ex ca. 31 kg

Die angegebenen Daten sind Richtwerte. Diese Werte sind beeinflussbar durch Verarbeitungsbedingungen, Modifikationen, Werkstoffzusätze und Umgebungseinflüsse und befreien den Anwender nicht von eigenen Prüfungen und Versuchen. Sie sind aufgrund der gegenwärtigen Erfahrungen und Kenntnisse zusammengestellt. Eine rechtlich verbindliche Zusicherung bestimmter Eigenschaften oder der Eignung für einen konkreten Einsatzzweck kann aus unseren Angaben nicht abgeleitet werden.

LEISTUNGS- UND MOTORDATEN

Typ	Art. Nr.	Volumenstrom m ³ /h	Druckdifferenz Pa	Schutzart	Polzahl	Sync. Drehz. bei 50 Hz	von 10 Hz	bis 60 Hz	Motorleistung kW	Nennstrom (A) bei 400V/50Hz bzw. 230V/50Hz	Baugröße	Bauart
FDv 250/4/PTC	1001291F	390-2500	400-130	PTC	4	1500	268	1608	0,37	1,20	71	B14/IP55
FDv 250/6/PTC	1001510F	250-1660	175-60	PTC	6	1000	178	1068	0,18	0,79	71	B14/IP55
FDv 250/8/PTC	1001511F	180-1140	90-30	PTC	8	750	130	780	0,12	0,65	71	B14/IP55
FDv 250/4/EX	1001514F	390-2500	400-130	EEx eb II T 3	4	1500	~	~	0,37	1,08	71	B14/IP55
FDv 250/6/EX	1001515F	250-1660	175-60	EEx eb II T 3	6	1000	~	~	0,37	1,30	80	B14/IP55
FDv 250/8/EX	1001516F	180-1140	90-30	EEx eb II T 3	8	750	~	~	0,18	0,78	80	B14/IP55
FDv 250/4/6/PTC	1002326F	250-2500	400-60	PTC	4/6	1500/1000	~	~	0,55/0,18	1,75/0,66	80	B14/IP55
FDv 250/4/8/PTC	1002327F	180-2500	400-30	PTC	4/8	1500/750	~	~	0,50/0,10	1,00/0,42	80	B14/IP55
FDvF 250/4/PTC	1001791F	390-2500	400-130	PTC	4	1500	268	1608	0,37	1,20	71	B14/IP55
FDvF 250/6/PTC	1001765F	250-1660	175-60	PTC	6	1000	178	1068	0,18	0,79	71	B14/IP55
FDvF 250/8/PTC	1001868F	180-1140	90-30	PTC	8	750	130	780	0,12	0,65	71	B14/IP55
FDvF 250/4/EX	1001866F	390-2500	400-130	EEx eb II T 3	4	1500	~	~	0,37	1,08	71	B14/IP55
FDvF 250/6/EX	1001867F	250-1660	175-60	EEx eb II T 3	6	1000	~	~	0,37	1,30	80	B14/IP55
FDvF 250/8/EX	1001865F	180-1140	90-30	EEx eb II T 3	8	750	~	~	0,18	0,78	80	B14/IP55
FDvF 250/4/6/PTC	1002353F	250-2500	400-60	PTC	4/6	1500/1000	~	~	0,55/0,18	1,75/0,66	80	B14/IP55
FDvF 250/4/8/PTC	1002354F	180-2500	400-30	PTC	4/8	1500/750	~	~	0,50/0,10	1,00/0,42	80	B14/IP55

~ = nicht möglich



SCHALLPEGELANGABEN

angelehnt an DIN 45635, inkl. Motor

Drehzahl [1/min]	Freiansaug-/Freiausblas-Schalleistungspegel A-bewertet; Lw5A = Lw6A								Freiansaug-/Freiausblas- Schalldruckpegel 1 m Entfernung, Lp5A = Lp6A	Messflächenschalldruckpegel 1 m Entfernung, Lp2A mit angeschl. Rohrleitungen
	63	125	250	500	1000	2000	4000	8000	dB(A)	dB(A)
1450	55	69	65	66	63	57	49	37	65	55
950	44	58	63	53	49	43	34	22	52	42
750	45	44	46	46	42	35	26	14	44	34

Die angegebenen Daten sind Richtwerte. Diese Werte sind beeinflussbar durch Verarbeitungsbedingungen, Modifikationen, Werkstoffzusätze und Umgebungseinflüsse und befreien den Anwender nicht von eigenen Prüfungen und Versuchen. Sie sind aufgrund der gegenwärtigen Erfahrungen und Kenntnisse zusammengestellt. Eine rechtlich verbindliche Zusicherung bestimmter Eigenschaften oder der Eignung für einen konkreten Einsatzzweck kann aus unseren Angaben nicht abgeleitet werden.

PPs grau

	<i>Art. Nr.</i>
FDv 250/4/PTC	1001291F
FDv 250/6/PTC	1001510F
FDv 250/8/PTC	1001511F
FDv 250/4/EX	1001514F
FDv 250/6/EX	1001515F
FDv 250/8/EX	1001516F
FDv 250/4/6/PTC	1002326F
FDv 250/4/8/PTC	1002327F
FDvF 250/4/PTC	1001791F
FDvF 250/6/PTC	1001765F
FDvF 250/8/PTC	1001868F
FDvF 250/4/EX	1001866F
FDvF 250/6/EX	1001867F
FDvF 250/8/EX	1001865F
FDvF 250/4/6/PTC	1002353F
FDvF 250/4/8/PTC	1002354F

PPs weiß

	<i>Art. Nr.</i>
FDv 250/4/PTC	1003161F
FDvF 250/4/PTC	1003362F

Weitere Ausführungen sind auf Nachfrage ebenfalls erhältlich.



DACHVENTILATOR

Typ FDv / FDvF 250 / 280



AUSSCHREIBUNGSTEXT FDv

Dachventilator mit Reduzierung

geeignet zur Förderung aggressiver, optional explosionsfähiger, Gase, Dämpfe und Nebel mit einem Staubanteil von $< 5 \text{ mg/m}^3$ und einer Temperatur von -5 bis $+40 \text{ °C}$. Maximale Umgebungstemperatur $+40 \text{ °C}$.

Gehäuse aus PPs, in gespritzter Ausführung mit strömungsoptimiertem Leitapparat, mit integriertem wartungsfreiem Dichtungssystem bestehend aus Kondensatablauf als umlaufende Tropfkante und einer Labyrinthdichtung, bei Ex-Ausführung zusätzlich mit von außen nachfüllbarer

Fettsperre und Lippendichtung. Druckseitig mit eingeschweißtem Schutzgitter.

Kondensatablauf an der tiefsten Gehäusestelle.

Hochleistungslaufrad mit rückwärts gekrümmten Schaufeln aus PPs, in gespritzter Ausführung mit Rückenbeschaukelung für garantierten Unterdruck an der Wellendurchführung im Betrieb.

Direktantrieb über IEC-34 Drehstrommotor, technisch gasdicht gegenüber

der Abluft eingehaust, mit temperaturbeständigen Anbauteilen am Gehäuse und Laufrad, um Verformungen der Einbaulage auch im Störfall zu vermeiden. Geführte Motorkühlluft durch voneinander getrennte Eintritts- und Austrittskanäle, um unkontrollierte Umwälzung der Kühlluft zu vermeiden.

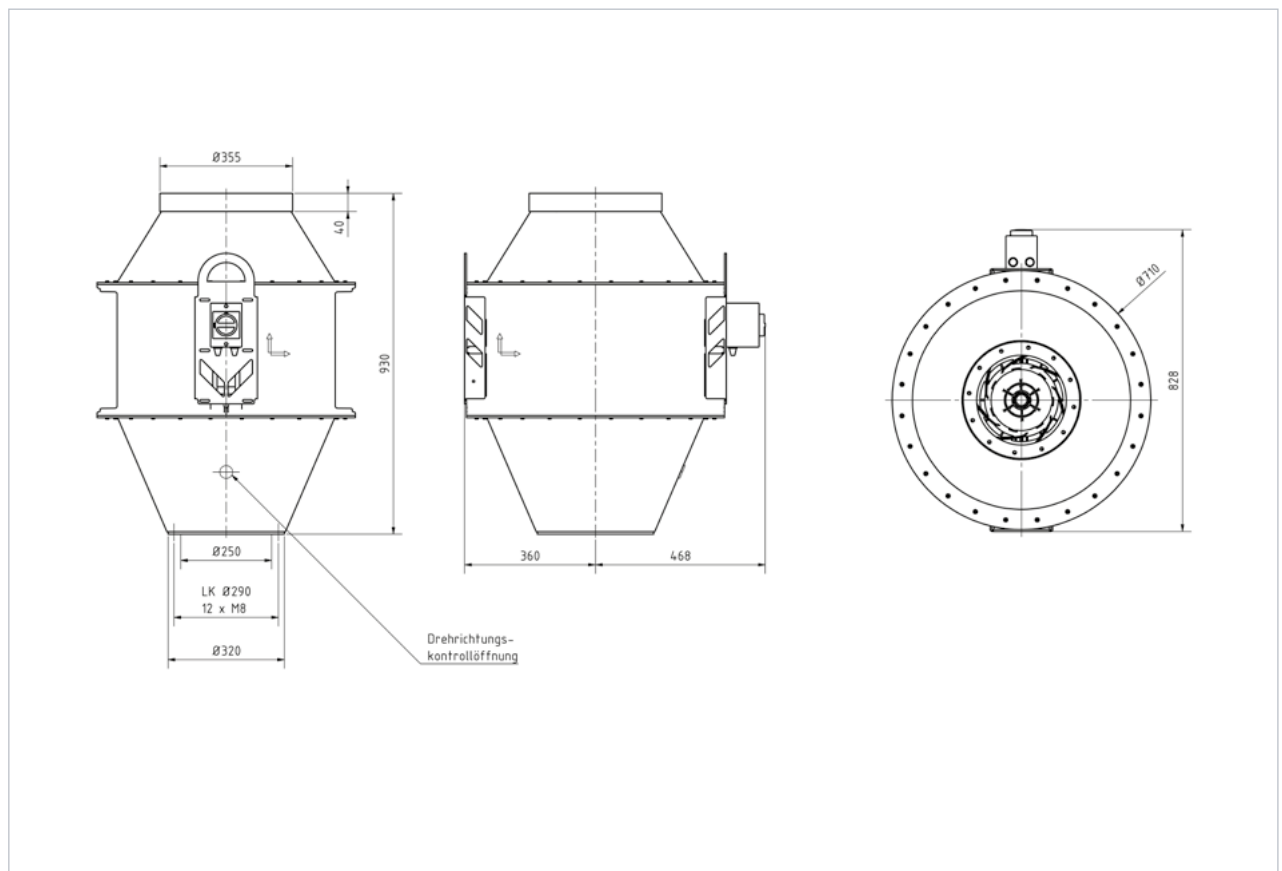
Zubehör

- Verschließbarer Reparaturschalter (IP 66/67) mit zwei Hilfskontakten (1 Öffner / 1 Schließer)

Der Reparaturschalter wird angebaut und verdrahtet.

Werkseitiger Anschluss: 3 X 400 V

ABMASSE UND ZEICHNUNGEN FDv



Gesamtgewicht Ventilator mit Motor ca. 27 kg, bei  ca. 32 kg

Die angegebenen Daten sind Richtwerte. Diese Werte sind beeinflussbar durch Verarbeitungsbedingungen, Modifikationen, Werkstoffzusätze und Umgebungseinflüsse und befreien den Anwender nicht von eigenen Prüfungen und Versuchen. Sie sind aufgrund der gegenwärtigen Erfahrungen und Kenntnisse zusammengestellt. Eine rechtlich verbindliche Zusicherung bestimmter Eigenschaften oder der Eignung für einen konkreten Einsatzzweck kann aus unseren Angaben nicht abgeleitet werden.

AUSSCHREIBUNGSTEXT FDvF

Dachventilator Flat geeignet zur Förderung aggressiver, optional explosionsfähiger, Gase, Dämpfe und Nebel mit einem Staubanteil von $< 5 \text{ mg/m}^3$ und einer Temperatur von -5 bis $+40 \text{ °C}$. Maximale Umgebungstemperatur $+40 \text{ °C}$.

Gehäuse aus PPs, in gespritzter Ausführung mit strömungsoptimiertem Leitapparat, mit integriertem wartungsfreiem Dichtungssystem bestehend aus Kondensatablauf aus umlaufende Tropfkante und einer Labyrinthdichtung, bei Ex-Ausführung zusätzlich mit von außen nachfüllbarer Fettsperre und Lippendichtung.

Druckseitig mit spezialgeformtem und elastischen Ausblas- bzw. Vogelschutzgitter (IP20).

Kondensatablauf an der tiefsten Gehäusestelle.

Hochleistungslaufrad mit rückwärts gekrümmten Schaufeln aus PPs, in gespritzter Ausführung mit Rückenbeschaukelung für garantierten Unterdruck an der Wellendurchführung im Betrieb.

Direktantrieb über IEC-34 Drehstrommotor, technisch gasdicht gegenüber

der Abluft eingehaust, mit temperaturbeständigen Anbauteilen am Gehäuse und Laufrad, um Verformungen der Einbaulage auch im Störfall zu vermeiden. Geführte Motorkühlluft durch voneinander getrennte Eintritts- und Austrittskanäle, um unkontrollierte Umwälzung der Kühlluft zu vermeiden.

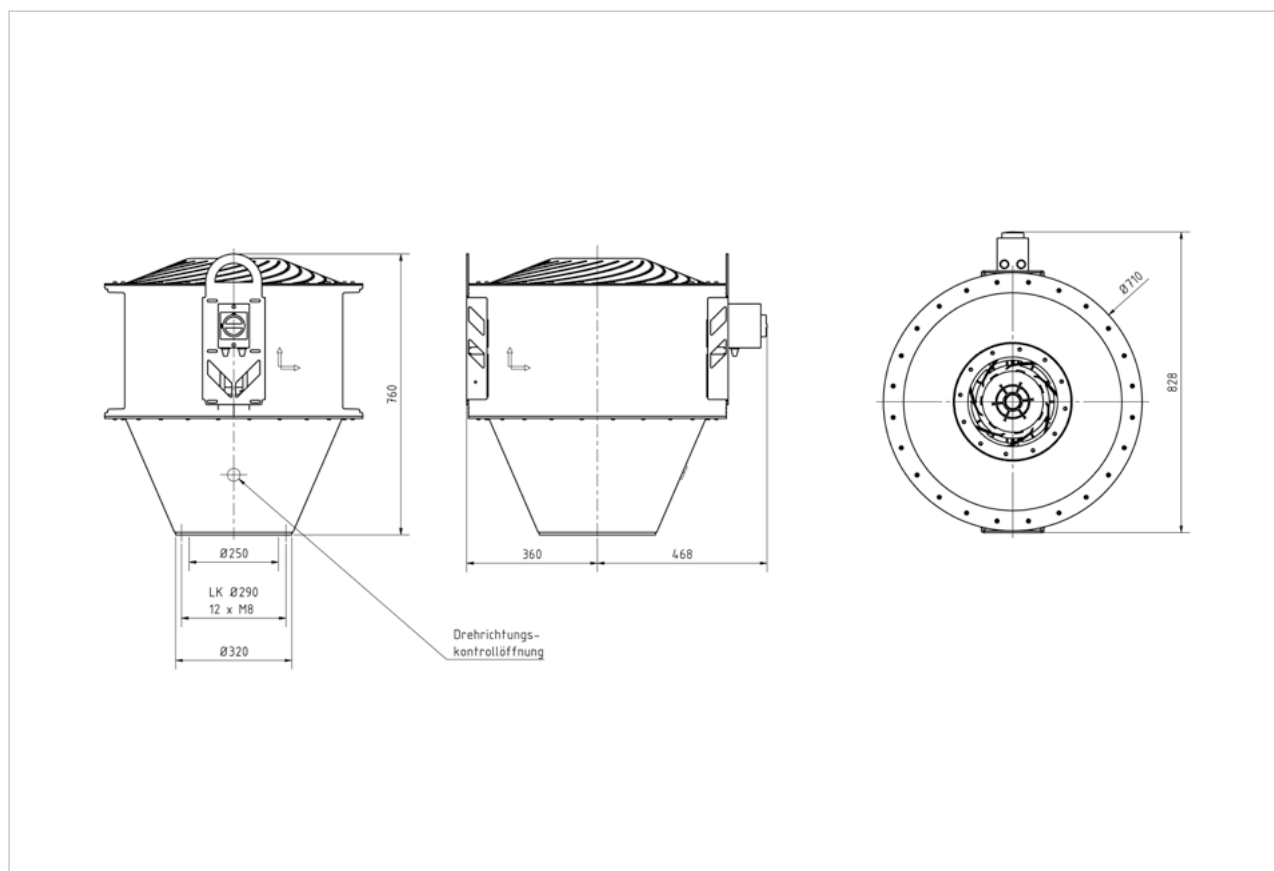
Zubehör

- Verschließbarer Reparaturschalter (IP 66/67) mit zwei Hilfskontakten (1 Öffner / 1 Schließer)

Der Reparaturschalter wird angebaut und verdrahtet.

Werkseitiger Anschluss: 3 X 400 V

ABMASSE UND ZEICHNUNGEN FDvF



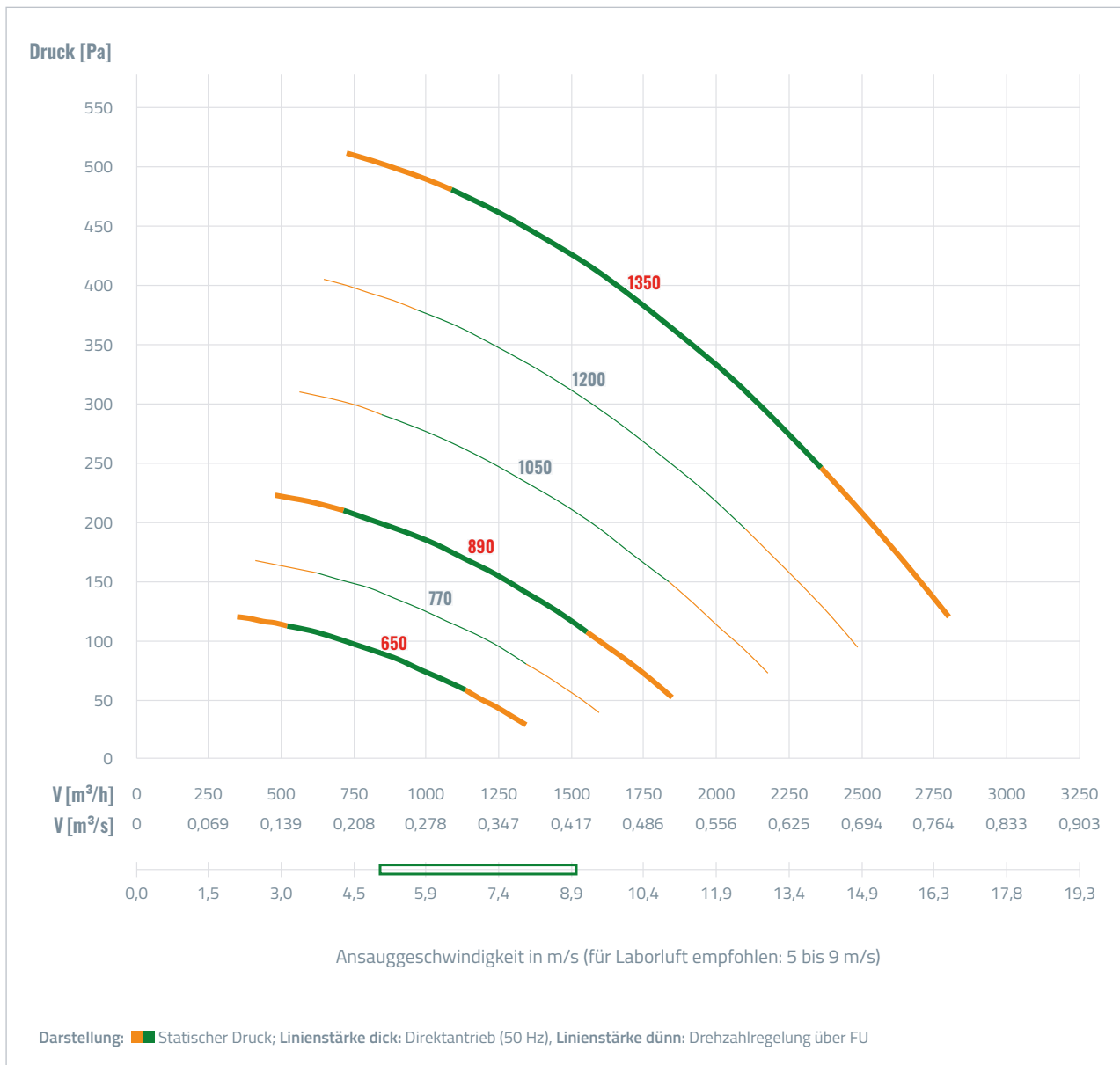
Gesamtgewicht Ventilator mit Motor ca. 26 kg, bei Ex ca. 31 kg

Die angegebenen Daten sind Richtwerte. Diese Werte sind beeinflussbar durch Verarbeitungsbedingungen, Modifikationen, Werkstoffzusätze und Umgebungseinflüsse und befreien den Anwender nicht von eigenen Prüfungen und Versuchen. Sie sind aufgrund der gegenwärtigen Erfahrungen und Kenntnisse zusammengestellt. Eine rechtlich verbindliche Zusicherung bestimmter Eigenschaften oder der Eignung für einen konkreten Einsatzzweck kann aus unseren Angaben nicht abgeleitet werden.

LEISTUNGS- UND MOTORDATEN

Typ	Art. Nr.	Volumenstrom m ³ /h	Druckdifferenz Pa	Schutzart	Polzahl	Sync. Drehz. bei 50 Hz	von 10 Hz	bis 60 Hz	Motorleistung kW	Nennstrom (A) bei 400V/50Hz bzw. 230V/50Hz	Baugröße	Bauart
FDv 250/280/4/PTC	1001591F	480-3250	540-225	PTC	4	1500	270	1620	0,55	1,60	71	B14/IP55
FDv 250/280/6/PTC	1001592F	300-2150	230-100	PTC	6	1000	178	1068	0,18	0,79	71	B14/IP55
FDv 250/280/8/PTC	1001593F	230-1580	125-50	PTC	8	750	130	780	0,12	0,65	71	B14/IP55
FDv 250/280/4/EX	1001588F	480-3250	540-225	EEx eb II T 3	4	1500	~	~	0,55	1,59	71	B14/IP55
FDv 250/280/6/EX	1001589F	300-2150	230-100	EEx eb II T 3	6	1000	~	~	0,37	1,30	80	B14/IP55
FDv 250/280/8/EX	1001590F	230-1580	125-50	EEx eb II T 3	8	750	~	~	0,18	0,78	80	B14/IP55
FDv 250/280/4/6/PTC	1002328F	300-3250	540-100	PTC	4/6	1500/1000	~	~	0,55/0,18	1,75/0,66	80	B14/IP55
FDv 250/280/4/8/PTC	1002329F	230-3250	540-50	PTC	4/8	1500/750	~	~	0,50/0,10	1,00/0,42	80	B14/IP55
FDvF 250/280/4/PTC	1001871F	480-3250	540-225	PTC	4	1500	270	1620	0,55	1,60	71	B14/IP55
FDvF 250/280/6/PTC	1001872F	300-2150	230-100	PTC	6	1000	178	1068	0,18	0,79	71	B14/IP55
FDvF 250/280/8/PTC	1001873F	230-1580	125-50	PTC	8	750	130	780	0,12	0,65	71	B14/IP55
FDvF 250/280/4/EX	1001874F	480-3250	540-225	EEx eb II T 3	4	1500	~	~	0,55	1,59	71	B14/IP55
FDvF 250/280/6/EX	1001875F	300-2150	230-100	EEx eb II T 3	6	1000	~	~	0,37	1,30	80	B14/IP55
FDvF 250/280/8/EX	1001876F	230-1580	125-50	EEx eb II T 3	8	750	~	~	0,18	0,78	80	B14/IP55
FDvF 250/280/4/6/PTC	1002355F	300-3250	540-100	PTC	4/6	1500/1000	~	~	0,55/0,18	1,75/0,66	80	B14/IP55
FDvF 250/280/4/8/PTC	1002356F	230-3250	540-50	PTC	4/8	1500/750	~	~	0,50/0,10	1,00/0,42	80	B14/IP55

~ = nicht möglich



SCHALLPEGELANGABEN

angelehnt an DIN 45635, inkl. Motor

Drehzahl [1/min]	Freiansaug-/Freiausblas-Schalleistungspegel A-bewertet; Lw5A = Lw6A								Freiansaug-/Freiausblas- Schalldruckpegel 1 m Entfernung, Lp5A = Lp6A	Messflächenschalldruckpegel 1 m Entfernung, Lp2A mit angeschl. Rohrleitungen
	63	125	250	500	1000	2000	4000	8000	dB(A)	dB(A)
1450	57	70	66	65	61	53	43	30	65	56
950	46	58	53	51	46	38	28	14	52	43
750	46	44	45	43	38	30	19	5	43	34

Die angegebenen Daten sind Richtwerte. Diese Werte sind beeinflussbar durch Verarbeitungsbedingungen, Modifikationen, Werkstoffzusätze und Umgebungseinflüsse und befreien den Anwender nicht von eigenen Prüfungen und Versuchen. Sie sind aufgrund der gegenwärtigen Erfahrungen und Kenntnisse zusammengestellt. Eine rechtlich verbindliche Zusicherung bestimmter Eigenschaften oder der Eignung für einen konkreten Einsatzzweck kann aus unseren Angaben nicht abgeleitet werden.

PPs grau

	<i>Art. Nr.</i>
FDv 250/280/4/PTC	1001591F
FDv 250/280/6/PTC	1001592F
FDv 250/280/8/PTC	1001593F
FDv 250/280/4/EX	1001588F
FDv 250/280/6/EX	1001589F
FDv 250/280/8/EX	1001590F
FDv 250/280/4/6/PTC	1002328F
FDv 250/280/4/8/PTC	1002329F
FDvF 250/280/4/PTC	1001871F
FDvF 250/280/6/PTC	1001872F
FDvF 250/280/8/PTC	1001873F
FDvF 250/280/4/EX	1001874F
FDvF 250/280/6/EX	1001875F
FDvF 250/280/8/EX	1001876F
FDvF 250/280/4/6/PTC	1002355F
FDvF 250/280/4/8/PTC	1002356F

PPs weiß

	<i>Art. Nr.</i>
FDv 250/280/4/PTC	1003363F
FDvF 250/280/4/PTC	1003364F

Weitere Ausführungen sind auf Nachfrage ebenfalls erhältlich.



ZUBEHÖR

Dachventilatoren



HoKa EPDM Dichtung

	Art. Nr.
HoKa EPDM Dichtung für Flansch Ø 75 mm	3000688H
HoKa EPDM Dichtung für Flansch Ø 110 mm	3000690H
HoKa EPDM Dichtung für Flansch Ø 125 mm	3000691H
HoKa EPDM Dichtung für Flansch Ø 160 mm	3000693H
HoKa EPDM Dichtung für Flansch Ø 200 mm	3000695H
HoKa EPDM Dichtung für Flansch Ø 250 mm	3000697H

Reparaturschalter mit Hilfskontakt

	Art. Nr.
Reparaturschalter mit Hilfskontakt (1xÖ, 1xS), bis 4 kW, für eine Drehzahl, Schalter angebaut und verdrahtet für 3 x 400 v, ohne Ex-Schutz inkl. Kabel, Verschraubung und Kleinteile	1000674F
Reparaturschalter mit Hilfskontakt (1xÖ, 1xS), bis 4 kW, für zwei Drehzahlen, Schalter angebaut und verdrahtet, ohne Ex-Schutz inkl. Kabel, Verschraubung und Kleinteile	1001362F

Frequenzumrichter

	Art. Nr.
Frequenzumrichter EDS3S-2004PL Für Motor bis 0,4 kW / 2,3 A Netz 200-240 V, Schutzart IP20, EMV-Filter EN61800-3 Kategorie C1	1003187F
Frequenzumrichter EDS3S-2007PL Für Motor bis 0,75 kW / 4,3 A Netz 200-240 V, Schutzart IP20, EMV-Filter EN61800-3 Kategorie C1	1003186F
Frequenzumrichter EDS3S-2015PL Für Motor bis 1,5 kW / 7 A Netz 200-240 V, Schutzart IP20, EMV-Filter EN61800-3 Kategorie C1	1003188F
Frequenzumrichter EDS3S-2022PL Für Motor bis 2,2 kW / 10,5 A Netz 200-240 V, Schutzart IP20, EMV-Filter EN61800-3 Kategorie C1	1003189F
Frequenzumrichter EDS3S-2004PL-66S Für Motor bis 0,4 kW / 2,3 A Netz 200-240 V, Schutzart IP66, EMV-Filter EN61800-3 Kategorie C1, mit Hauptschalter, Drehrichtungsschalter, Sollwertpotentiometer	1003180F
Frequenzumrichter EDS3S-2007PL-66S Für Motor bis 0,75 kW / 4,3 A Netz 200-240 V, Schutzart IP66, EMV-Filter EN61800-3 Kategorie C1, mit Hauptschalter, Drehrichtungsschalter, Sollwertpotentiometer	1003181F
Frequenzumrichter EDS3S-2015PL-66S Für Motor bis 1,5 kW / 7,0 A Netz 200-240 V, Schutzart IP66, EMV-Filter EN61800-3 Kategorie C1, mit Hauptschalter, Drehrichtungsschalter, Sollwertpotentiometer	1003182F
Frequenzumrichter EDS3S-2022PL-66S Für Motor bis 2,2 kW / 10,5 A Netz 200-240 V, Schutzart IP66, EMV-Filter EN61800-3 Kategorie C1, mit Hauptschalter, Drehrichtungsschalter, Sollwertpotentiometer	1003194F
Frequenzumrichter EDS3-4007PL Für Motor bis 0,75 kW / 2,2 A Netz 380 - 480 V, Schutzart IP20, EMV-Filter EN61800-3 Kategorie C1	1003192F
Frequenzumrichter EDS3-2015PL Für Motor bis 1,5 kW / 4,1 A Netz 380 - 480 V, Schutzart IP20, EMV-Filter EN61800-3 Kategorie C1	1003191F
Frequenzumrichter EDS3-4022PL Für Motor bis 2,2 kW / 5,8 A Netz 380 - 480 V, Schutzart IP20, EMV-Filter EN61800-3 Kategorie C1	1003190F
Frequenzumrichter EDS3-2007PL-66S Für Motor bis 0,75 kW / 2,2 A Netz 380 - 480 V, Schutzart IP66, EMV-Filter EN61800-3 Kategorie C1, mit Hauptschalter, Drehrichtungsschalter, Sollwertpotentiometer	1003167F
Frequenzumrichter EDS3-2015PL-66S Für Motor bis 1,5 kW / 4,1 A Netz 380 - 480 V, Schutzart IP66, EMV-Filter EN61800-3 Kategorie C1, mit Hauptschalter, Drehrichtungsschalter, Sollwertpotentiometer	1003185F
Frequenzumrichter EDS3-2022PL-66S Für Motor bis 2,2 kW / 5,8 A Netz 380 - 480 V, Schutzart IP66, EMV-Filter EN61800-3 Kategorie C1, mit Hauptschalter, Drehrichtungsschalter, Sollwertpotentiometer	1003195F

Frequenzumrichter - Fortsetzung

	Art. Nr.
Frequenzumrichter VF-nC3S 2007PL Für Motor bis 0,75 kW / 4,2 A Netz 200V, Spannungsklasse 1 ph. 240 V / Filter C1 / IP20	1002249F
Frequenzumrichter VF S15S-2002 PL-W1 Für Motor bis 0,25 kW / 1,5 A Netz 200-240 V 1ph. / Filter C2 / IP20 Version Premium mit ATEX-Zertifikat	1003049F
Frequenzumrichter VF S15S-2004 PL-W1 Für Motor bis 0,55 kW / 3,3 A Netz 200-240 V 1ph. / Filter C2 / IP20 Version Premium mit ATEX-Zertifikat	1003050F
Frequenzumrichter VF S15S-2007 PL-W1 Für Motor bis 0,75 kW / 4,8 A Netz 200-240 V 1ph. / Filter C2 / IP20 Version Premium mit ATEX-Zertifikat	1003051F
Frequenzumrichter VF S15S-2015 PL-W1 Für Motor bis 1,5 kW / 8 A Netz 200-240 V 1ph. / Filter C2 / IP20 Version Premium mit ATEX-Zertifikat	1003052F
Frequenzumrichter VF S15-4007 PL-W1 Für Motor bis 0,75 kW / 2,30 A Netz 400V 3ph. / Filter C2 / IP20 Version Premium mit ATEX-Zertifikat	1002106F
Frequenzumrichter VF S15-4004 PL-W1 Für Motor bis 0,37 kW / 1,5 A Netz 380-500 V 3ph. / Filter C2 / IP20 Version Premium mit ATEX-Zertifikat	1003037F
Frequenzumrichter VF S15-4015 PL-W1 Für Motor bis 1,5 kW / 4,1 A Netz 380-500 V 3ph. / Filter C2 / IP20 Version Premium mit ATEX-Zertifikat	1003047F

Technische Unterlagen auf Nachfrage erhältlich.

AE Kompaktschaltschrank

	Art. Nr.
AE Kompaktschaltschrank, BHT: 200x300x155mm IP 66, RAL 7035, Eintürig, mit verzinkter Montageplatte, Flanschplatte im Boden	1002116F
AE Kompaktschaltschrank, BHT: 300x300x210mm IP 66, RAL 7035, Eintürig, mit verzinkter Montageplatte, Flanschplatte im Boden	1002117F

HoKa PPs Deflektorhaube

	Art. Nr.
HoKa PPs Deflektorhaube mit Muffe Ø 75 mm Bauart rund	1002735H
HoKa PPs Deflektorhaube mit Muffe Ø 110 mm Bauart rund	3000920H
HoKa PPs Deflektorhaube mit Muffe Ø 125 mm Bauart rund	3000921H
HoKa PPs Deflektorhaube mit Muffe Ø 160 mm Bauart rund	3000923H
HoKa PPs Deflektorhaube mit Muffe Ø 200 mm Bauart rund	3000925H
HoKa PPs Deflektorhaube mit Muffe Ø 250 mm Bauart rund	3000927H

HoKa PPs Regenhaube

	Art. Nr.
HoKa PPs Regenhaube mit Muffe Ø 75 mm	1010517H
HoKa PPs Regenhaube mit Muffe Ø 110 mm	3001018H
HoKa PPs Regenhaube mit Muffe Ø 125 mm	3001019H
HoKa PPs Regenhaube mit Muffe Ø 160 mm	3001021H
HoKa PPs Regenhaube mit Muffe Ø 200 mm	3001023H
HoKa PPs Regenhaube mit Muffe Ø 250 mm	3001025H



» Inhaltsverzeichnis

Funken PPs Dachaufsatzstück

	Art. Nr.
Funken PPs Dachaufsatzstück Ø 110 mm mit 0° Neigung	1000080H
Funken PPs Dachaufsatzstück Ø 125 mm mit 0° Neigung	1005086H
Funken PPs Dachaufsatzstück Ø 160 mm mit 0° Neigung	1005085H
Funken PPs Dachaufsatzstück Ø 200 mm mit 0° Neigung	1002587H
Funken PPs Dachaufsatzstück Ø 250 mm mit 0° Neigung	1000421H

Funken PPs Dachaufsatzstück mit Wärmedämmung

	Art. Nr.
Funken PPs Dachaufsatzstück mit Wärmedämmung Ø 110 mm mit 0° Neigung	1002656H
Funken PPs Dachaufsatzstück mit Wärmedämmung Ø 125 mm mit 0° Neigung	1002666H
Funken PPs Dachaufsatzstück mit Wärmedämmung Ø 160 mm mit 0° Neigung	1002667H
Funken PPs Dachaufsatzstück mit Wärmedämmung Ø 200 mm mit 0° Neigung	1002668H
Funken PPs Dachaufsatzstück mit Wärmedämmung Ø 250 mm mit 0° Neigung	1002669H

Funken PPs Sockelschalldämpfer

	Art. Nr.
Funken PPs Sockelschalldämpfer Ø 110 - ACHTUNG! Dachneigung immer mit angeben!	1006463H
Funken PPs Sockelschalldämpfer Ø 125 - ACHTUNG! Dachneigung immer mit angeben!	1008526H
Funken PPs Sockelschalldämpfer Ø 160 - ACHTUNG! Dachneigung immer mit angeben!	1006464H
Funken PPs Sockelschalldämpfer Ø 200 - ACHTUNG! Dachneigung immer mit angeben!	1002686H
Funken PPs Sockelschalldämpfer Ø 250 - ACHTUNG! Dachneigung immer mit angeben!	1006465H



FUNKEN
Kunststoffanlagen

FUNKEN Kunststoffanlagen GmbH
Meysstraße 1
D-53773 Hennef

Telefon: +49 2242 9209-0
E-Mail: funken@funken.de

www.funken.de