

DESCRIZIONE:

ORIZZONTAL EMERGENCY BODY SHOWER

Codice disegno: 31200MDSF

APPLICATION:

- Orizzontal mounting

DETAILS:

- Test pressure: 9 Bars/air
- Max working pressure: 10 Bars
- Flow rate limited to 50 L/min

SURFACE PROTECTION:

- Epoxy painted/Nichel plating

MATERIALS:

- Brass
- ABS
- Stainless steel

HEADWORK SEALING:

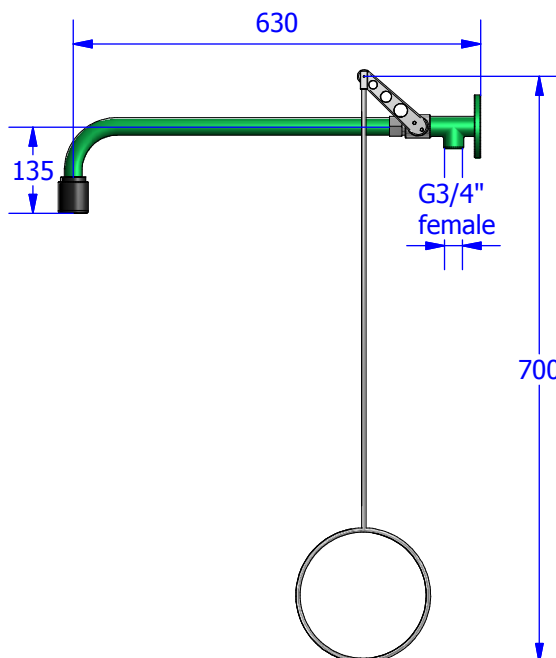
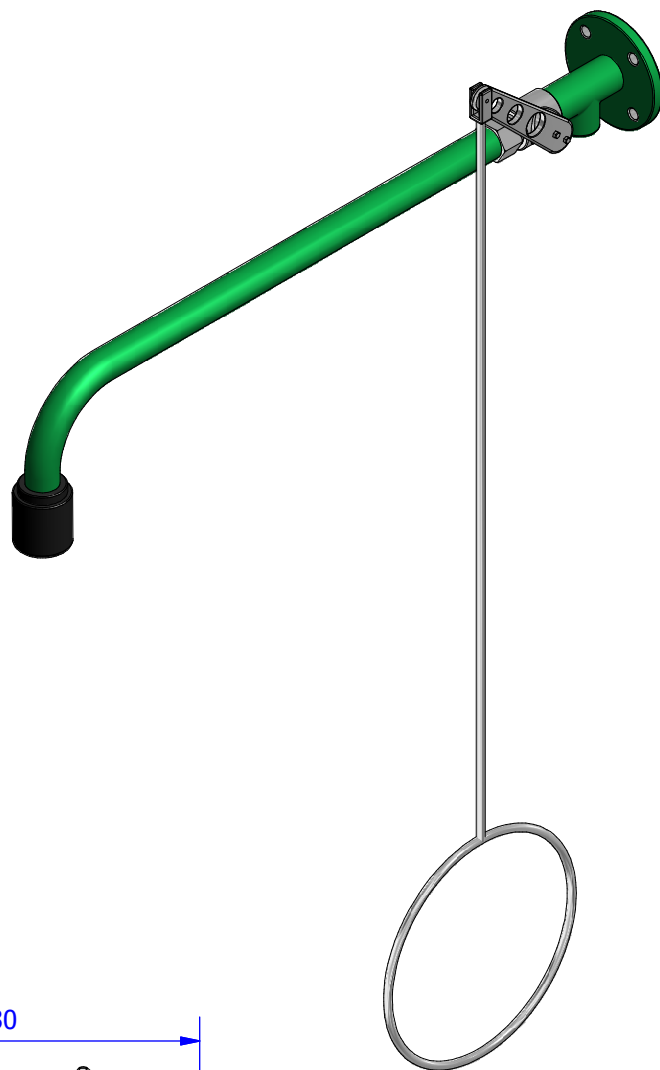
- PTFE temperature working range: 0-70°

CONNECTION TAP:

- G3/4" male

STANDARD AND NORMS:

- DIN 4844-2-D and BGV A8 sign for body shower
- DIN EN 15154-1:2006
- DIN 12899-3:2009
- ANSI Z358.1-2004



WARRANTY 2 YEARS



**Nuova FAR
Rubinetterie**

Disegnato da

Michele Albertone

Approvato da

Michele Albertone

Verificato da

Michele Albertone

Data di emissione: 23/01/2012

Peso:

Scala: 1:10

Il presente disegno a termine di legge non può essere riprodotto o reso pubblico senza la nostra autorizzazione scritta.

DISEGNATO CON CAD NON MODIFICABILE A MANO